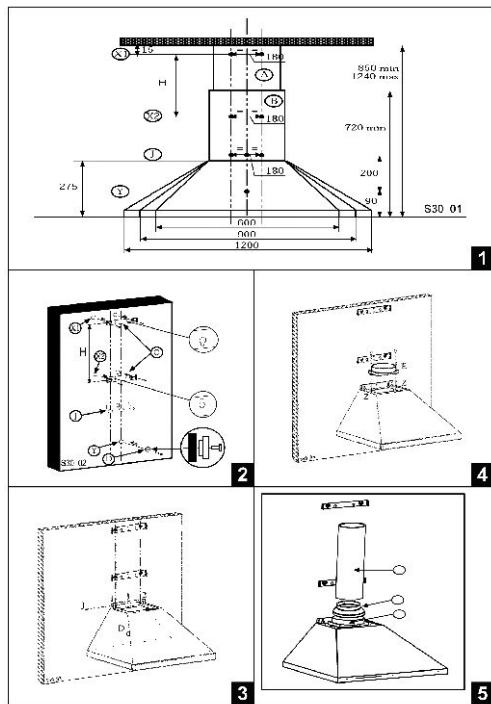
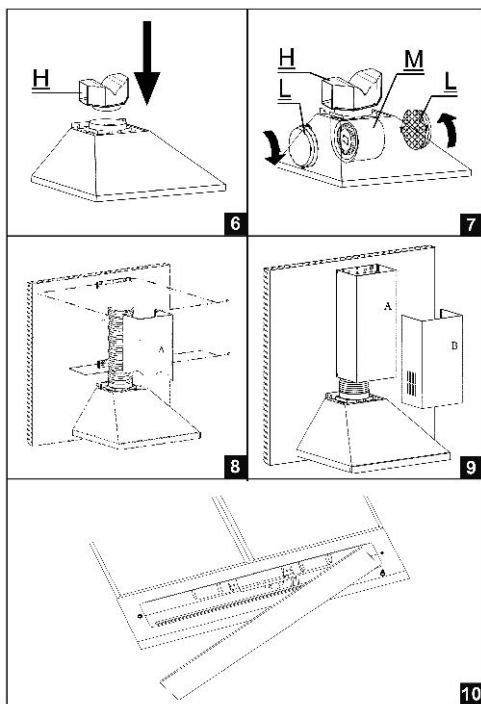


Strip Hip/Pro



Strip Hip/Pro



SRB

Novi Beograd: 011/ 31 33 598; 011/ 31 33 597; 011/ 31 33 264; 011/ 31 33 826
Bul. Arsenija čarnojevića 66



Strip Hip/Pro

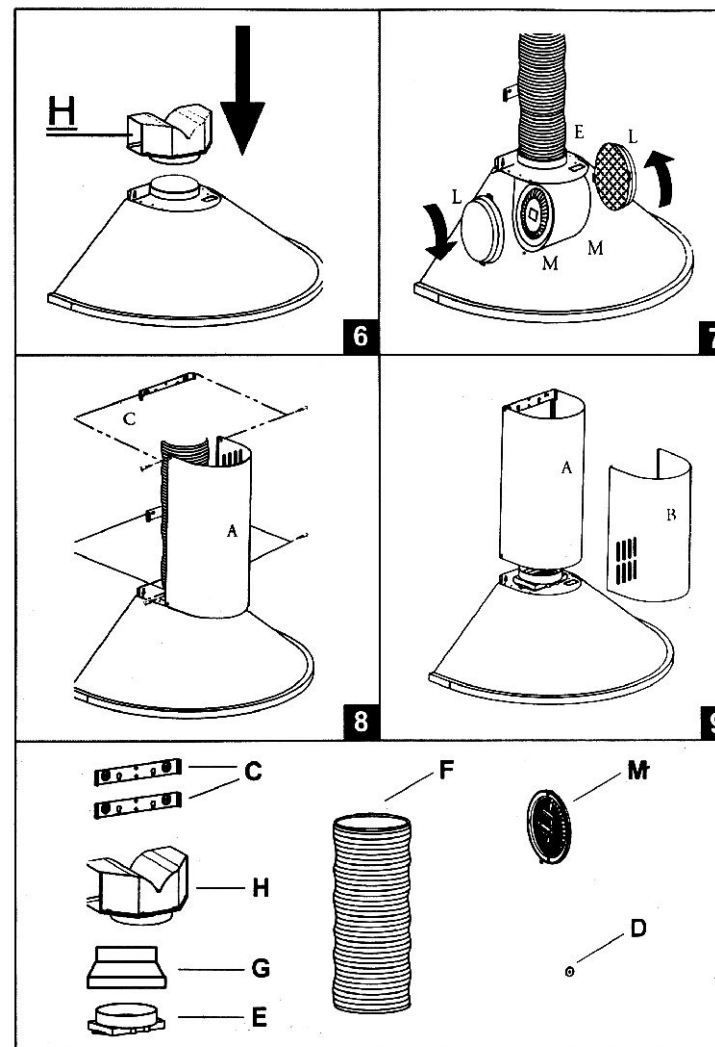



Cono

Poštovani klijenti

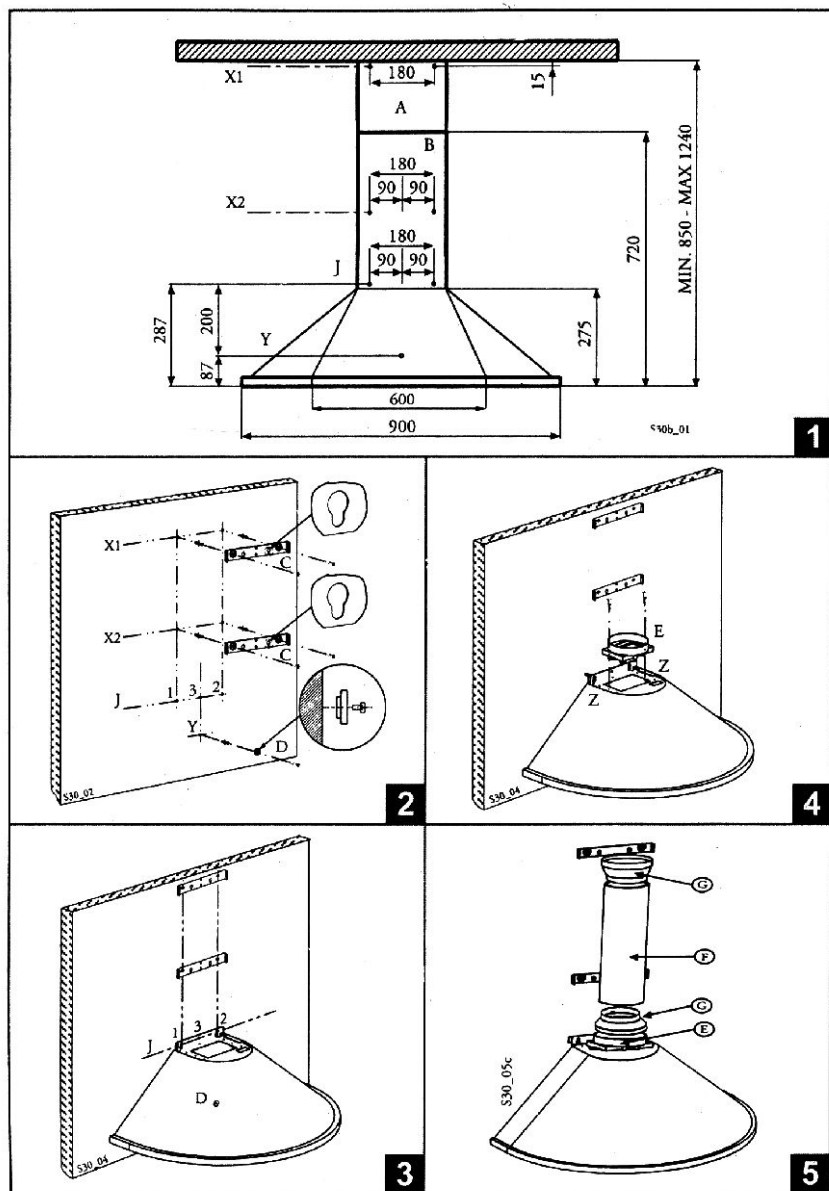
Mi Vam se zahvaljujemo što ste izabrali aspirator Faber, jedan prestižan brend, sinonim za kvalitet i sigurnost. Nadamo se da će on zadovoljiti sve vaše potrebe. Ukoliko pak lijevo pratite preporuke koje su date u uputstvu, Vaš će aspirator ostati efikasan. Nemojte se dvoumiti da nas potražite. Mi smo tu odmah do vas kako bi Vam pomogli, i kako bismo Vam dali korisne informacije za sve proizvode brenda Faber.

Cono



Simbol  na proizvodu, ili na dokumentima koja prate proizvod, označava da ovaj proizvod ne sme biti tretiran kao kućni otpad već se mora odneti na odgovarajuće mesto na kome se vrši reciklaža električne i elektronske opreme. Odlaganje se mora vršiti u skladu sa lokalnim propisima o zaštiti životne sredine koji se tiču odlaganja otpada.

Cono



1. OPŠTE INFORMACIJE

Ovaj je aspirator predviđen za monta u sa promenom ploče za kuvanje. Mo e biti postavljen ispod nekog elementa ili da direktno bude fiksiran u elementu. Mo ete ga koristiti na dva načina: Aspiratorna varijanta (sa slobodnim odvodom vazduha) ili način sa filterima (sa unutrašnjim recikliranjem vazduha). Preporučujemo da monta a bude izvedena sa strane kvalifikovanog lica, tako da bi se zapazili neophodne mere. Proizvođač ne snosi nikakvu odgovornost za štete nastale od nepravilne monta e.

2. PRIMERE ZA ZAŠTITU

Nemojte povezivati aspirator sa kaminom, ovi aparati rade sa gorivima (pećnice, kamini i dr.) Proverite dali napon električne mre e odgovara sa napisanim na nalepnici u unutrašnjem delu aspiratora.

Povežite aspirator sa električnom mre om tako što ćete postaviti dopunski prekidač sa rupom na kontaktima od najmanje 3mm.

Ovaj aparat ne zahteva uzemljenje, jer ima duplu izolaciju.

Minimalno rastojanje između radne ploče za kuvanje treba iznositi 65 cm. Nadgledajte posude za vreme upotrebe: maslo koje pršće mo e se zapaliti.

Prije nego čistite ili odr avate aparat, isključite ga od struje.

U slučaju kada u blizini rade drugi aparati koji nisu električni (plinski aparati) potrebno je imati dobro provetravanje sobe. Ispravni rad, bez rizika se posti e kada maksimalni nivo vazduha nije veći od 0.04 m Bar, u mnogim slučajevima vazduh se vraća u sobi.

MONTA A

1. Aspirator treba biti postavljen u sredini radne površine za kuvanje. Minimalno rastojanje između radne površine za kuvanje i aspiratora treba iznositi 650 mm.

2. Za monta u aspiratora procedura je sledeća:

3. Otvorite 6 rupe (X J Y) sa f 8 kao na crte u na **slici 1**.

Iskoristite postavljene gvineve za promenu različitih montiranja.

4. Fiksirajte deo **C (slika 2)** prema otvorima **X**.

5. Fiksirajte prsten **D (slika 2)** prema otvoru **Y**.

Prileška: Neradna površina prstena treba gledati prema zidu.

Postavite aspirator prema zidu na unutrašnjim rupama **J1** i **J2 (slika 3)**, tako da prsten bude unutra u procepu, postavljen pozadi, zate ite koristeći centralni otvor **J3 (slika 3)**.

6. Namontirajte crevo za vazduh **E** prema vazдушnim rupama na motoru na sigurnosnim rupama **Z (slika 4)** sa specijalnim gvinevima f 2.9 mm.

7. Monta a u zavisnosti od načina usisavanja **ODVOD** ili **FILTRIRANJE** vazduha:

7/R Odvod vazduha

Povežite crevo za vazduh sa odvodnom klapnom **F** sa Ø 120 mm (slika 5)

VA NO: Klapna sa svim povezavajućim kolenima trebaju se smestiti u nižem delu. Odvodni vazduh ne treba da izlazi u kaminu, koji se koristi za odvod dima svih aparata koji nisu na struji. Potrebno je provetravanje prostorije, ukoliko se aparati koriste istovremeno.

7/B Filtriranje vazduha

Postavite filtrirajuće **H** na delu **C (slika 6)** u specijalnim otvorima.

Povežite sa posredstvom dela **F** (Ø120 mm) (slika 6) crijevo za vazduh prema filtrima **H**.

Namontirajte filtre sa aktivnim ugljem **L** (slika 7), centrirajući ih u nosačima motora **M** i fiksirajte ih sa posredstvom zatvarača u pravcu skazaljki sata. Za demontiranje procedura je obrnuta.

8. Fiksirajte gornju vezu **A** (slika 8) prema delu **C** (slika 2/ slika 8) koristeći oba gvinta sa Ø 2.9 mm.

9. Postavite kasu na donjoj vezi **B** frontalno (slika 9) raširavajući obe stranične stege i stavite ih u aspiratoru (slika 9).

Stavite obe rešetke **G** (leva i desna) u specijalnim rupama na dugoj gornjoj vezi (slika 9).

Alternativno rešenje za fiksiranje:

Postavite povezivače **A B** (prethodno stavljeni jedna u drugu) vertikalno na vrhu aspiratora; pritisnite gornju svrznicu **A** prema delu **C** i fiksirajte stranično prema delu, iskorištavajući oba data gvinta sa Ø 2.9 mm (slika 8).

Korišćenje

Preporučljivo je da uključite aspirator nekoliko minuta prije nego započnete sa kuhanjem, i da ga ostavite da radi 15 minuta prije nego što ga isključite, kako bi bili sigurni da je miris odstranjen.

Na aparatu se nalazi

Dugme za kontrolu osvetljenja

Dugme za uključavanje radne brzine

Održavanje

PRIBELEŠKA: Prije kakvog i da je održavanja, remonta ili promene lambica, isključite kontakte na klemama. U sauglasnosti sa korišćenjem aparata, na većim ili kraćim intervalima, na svaka 2 meseca trebete oprati metalne filtre. Oni trebaju biti suhi za da biste ih vratili ponovo. (Filtre sa aktivnom ugljem ne možete prati, oni se menjaju na svaka 2 meseca). Površine možete čistiti alkoholom ili sredstvom, ali nikad nemojte sa abrazivima.

VA NO: otvorena vatra može naštetiti filtrima, zato se preporučuje da se ne ostavljaju plinske gorilice da rade bez potrebe.

Obavezno zapazite naše instrukcije za čišćenje aspiratora ili za promenu filtra, kako bi izbegli rizik od požara.

PA NJA: Proizvođač ne snosi nikakvu odgovornost u slučaju nečišćenja metalnih filtra, ili ne menjanja filtra sa aktivnim ugljem. Isto tako ne snosi odgovornost za nepravilnu montažu.

Ovaj aparat zadovoljava direktive Evropske unije 93/68 to jest direktive za napon 73/23.

Dati standardi: