



ARCO ISOLA


SRB

Novi Beograd: 011/ 31 33 598; 011/ 31 33 597; 011/ 31 33 264; 011/ 31 33 826
Bul. Arsenija Čarnojevića 66

SRB UPUTSTVO ZA UPOTREBU

Poštovani klijenti

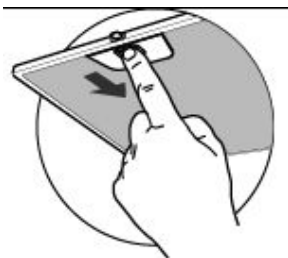
Mi Vam se zahvaljujemo što ste izabrali aspirator Faber, jedan prestižan brend, sinonim za kvalitet i sigurnost. Nadamo se da će on zadovoljiti sve vaše potrebe. Ukoliko pažljivo pratite preporuke koje su date u uputstvu Vaš će aspirator ostati efikasan. Nemojte se dvoumiti da nas potražite. Mi smo tu odmah do vas kako bi Vam pomogli, i kako bismo Vam dali korisne informacije za sve proizvode brenda Faber.

Simbol  na proizvodu, ili na dokumentima koja prate proizvod, označava da ovaj proizvod ne sme biti tretiran kao kućni otpad već se mora odneti na odgovarajuće mesto na kome se vrši reciklaža električne i elektronske opreme. Odlaganje se mora vršiti u skladu sa lokalnim propisima o zaštiti životne sredine koji se tiču odlaganja otpada.

Metalni filtri

Čišćenje filtera

- Filtere treba ocistiti kada sija indikator S1 maksimum na svaka dva meseca sa neutralnim sredstvom.
- Odstranite filtere pojedinačno pritiskajući na bravu pri čemu jezikac gurate suprotno od vas i vučete nadole u isto vreme.
- Operite filtere i pazite da ih ne oštete. Osušite ih pre nego što ih vratite.
- Kada su suvi uverite se da su dobro oprani (providni)



Filter sa aktivnim ugljem

- Filteri se ne mogu prati i ne mogu biti obnovljeni. Moraju se promeniti kada sijalica S1 zasvetli ili svaka četiri meseca. Alarmni signal će se oglasiti kada uključite motor.



Zamena filtera:

- Skinite metalni filter
- Skinite zamasceni filter na aktivni uglj
- Postavite novi filter
- Vratite metalni filter u prvobitno stanje

OSVETLJENJE

Promena sijalica 20W halogena sijalica

- Izvadite zaštitno staklo sa metalnog tela aspiratora.
- Skinite sijalicu od držaca povlačeći je nežno
- Promenite lampu sa adekvatnom za nju i uverite se da su dve iglice usle u svoje leziste
- Vratite zaštitno staklo na metalno telo aspiratora



Instrukcije

Proizvođač ne snosi nikakvu odgovornost koja je prouzrokovana zbog neispravne montaže i povezivanja.

Minimalno sigurno rastojanje između grejne i aspiratorne površine treba da iznosi 650 mm. Proverite da li glavni električni napon odgovara semi postavljenoj u unutrašnjem delu tela aspiratora. Za bezbedno povezivanje, proverite da li glavni napon poseduje adekvatno uzemljenje. Povežite aspirator sa odvodom, koji treba da bude sa dijametrom ne manjim od \varnothing 120 mm. Put do odvoda treba da bude stojeći i bez krivih.

Ne povezujte odvod aspiratora u odvod od kamina, dimnjaka ...

Ukoliko odvod koristimo u varijanti da nema el. povezivanja (samo gasno) gustina, koncentracija vazduha mora biti garantovana u prostoriji. Da bi se izbeglo moguće povlačenje gasova, kuhinja mora imati direktno provetravanje vazduha da se obezbedi konstantno provetravanje čistim vazduhom.

UPOTREBA:

Aspirator je namenjen za prociscavanje vazduha u kuhinji.

Nikada ne koristite aparat za stvari za koje nije namenjen

Nemojte ostavljati otvorenu vatru sa velikim intenzitetom ispod uključenog aspiratora

Regulisite intenzitet plamena tako da gori samo ispod tignja, postarajte se da ne izlazi sa strane tignja.

Tiganj se mora stalno kontrolisati tokom upotrebe, pregrejano ulje se može zapaliti.

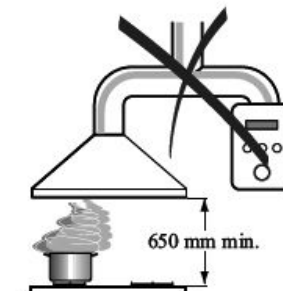
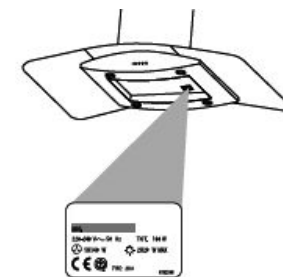
Uređaj ne treba da koriste deca ili nestručne osobe.

ODRZAVANJE

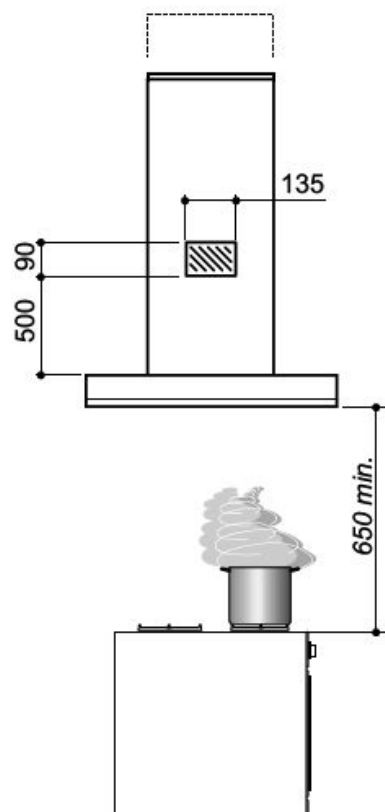
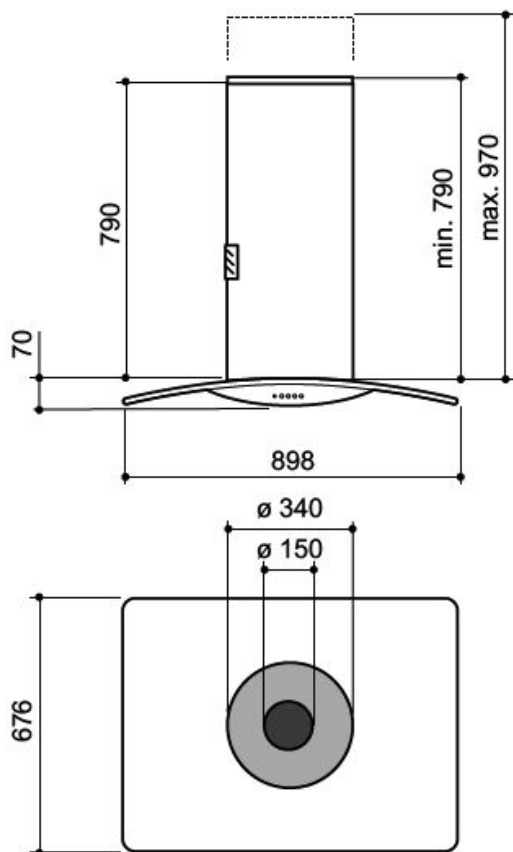
Isključite i otkacite glavno napajanje el. energije pre bilo kakve intervencije na uređaju

Očistite ili zamenite filtere uvek u navedenom roku

Očistite kuciste aspiratora koristeći krpu i neutralni tečni deterdžent.

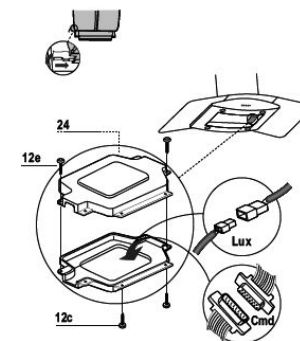


KARAKTERISTIK Dimenzije



Električno povezivanje

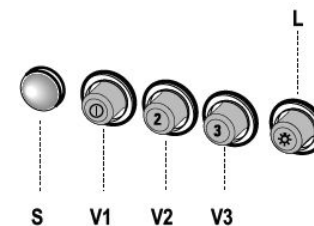
- Uključivanje prema električnoj mreži i nakon postavljanja dvopolnog prekidača sa minimalnom otvorom na kontaktima 3 mm.
- Da se pomakne panel na filterima, nakon izvršene provjere položaja kabela u rozetni pročišćivača vazduha.
- Otvorite svetlosnu konzolu povlačeći je nadole
- Uverite se da je napojni kabal pravilno prikopčan
- Uključi uređaj za upravljanje Cmd.
- Uključi konektore lampica Lux
- Postavi konektore u odbojnu kutiju i zatvorite koristeći 2 navrtnja (2,9x9,5)
- Ucvrsti odbojnu kutiju za telo koristeći navrtnje 12c (2,9x6,5)
- Za filter verziju ubaciti filtere na aktini ugali
- Ukloniti metalni filter



UPOTREBA

Šema komandnog bloka:

Aparat nemože biti uključen u veći stepen bez da je uključeno 0/1 dugme

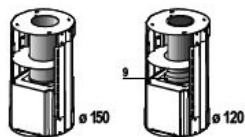


Dugme	Svetlost	Funkcije
L 0/1	Svetli	Uključivanje/isključivanje svetla
S 0/1	Kontrolna lampica	Oznacava da motor radi
V1	Prva brzina	Minimalna brzina, tihi režim rada
V2	Druga brzina	Srednja brzina koja se koristi najcesce kao optimalni režim rada
V3	Treća brzina	Maximalna brzina koja se koristi da bi eliminisala veća isparenja

Pustanje vazduha u apsorbirajuće telo

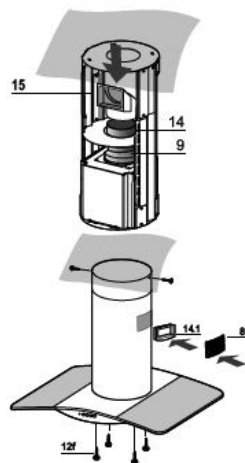
Da bi ste montirali apsorbirajuće telo, trebate spojiti crijevo od meke ili tvrde veze sa dijametrom 150 ili 120 mm, u zavisnosti od izbora monta era.

- Kako bi spojili crijevo sa \varnothing 120 mm, postavite reducir 9 u otvoru tela.
- Pričvrstite crijevo sa utegnivačima 25,
- Izvadite filtre sa aktivnim ugljem.



Otpust vazduha kroz filtersku stranu

- Treba se postaviti reducir 9 na crijevu.
- Pritisnite i postavite graničnik 14 na vrhu crijeva.
- Pritisnite i postavite izlazni deo za vazduh 15.
- Postavite ga sa strane deo 14.2 na vrhu izlaznog otvora za vazduh 15, koji se treba uklopiti u otvoru na luli.



Montiranje lule i postavljanje tela aspiratora

- Montiranje na gornjoj strani lule i postavljanje rešetke na prethodno stavljene dvije navrtke.
- Trebate ga postaviti na specijalnim prorezima i da otvorite svetlosni deo koji se treba odstraniti sa tela aspiratora, pridvi avajući deo za stopiranje.

Filterska strana

- Treba se proveriti dali deo 14.2 odgovara sa otvorom na luli.
- Ako nema poklapanja, pomaknite telo i regulišite polo aj na izlaznom delu za vazduh 14.2 zatim montirajte strane prema prije opisanom načinu.

Pre nego sto pricvrstite telo za ram:

- Otvorite svetlosnu jedinicu povlaccici je na dole ,otkacite je od tela aspiratora I oslobodite od napajanja
- Ukoliko ima filtre sa aktivnim ugljem oni se trebaju odstraniti..
- Ostavite 4 - 5 mm između glave navrtke i površine rešetke.
- Da bi se prikačilo telo aspiratora na vrhu rešetke treba se navrtiti u levo sve dok se ne poklopi. Pritegnite navrtke kako bi se izbeglo slušajno ispadanje
- Odstranite lepljivu traku da fiksirate donji deo lule za telo aspiratora
- Postavite deo 14.1 u delu 14.2.
- Postavite regulatornu rešetku 8 u datom polo aju. Proverite da li je postavljena ispravno u delu 14.1.

Broj Količina

1	1
2	1
2.1	1
2.2	1
7.1	1
7.1a	1
7.1b	1
8	1
9	1
14	1
14.1	1
15	1
24	1
25	2
11	4
12c	4
12e	2
12f	4
12g	4
12h	4
21	1
22	4
23	4

Kom

1

Delovi aparata

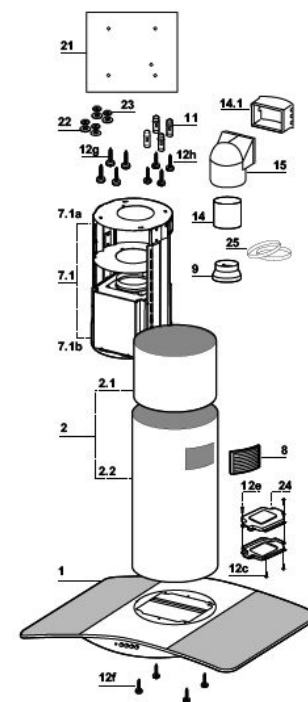
Tjelo je sastavljeno: deo za upravljanje,osvetljavanje,ventilaciska grupa, filtri
Teleskopska rešetka sa crevom
Gornja strana aspiratora
Donja strana aspiratora
Teleskopska rešetka za ispuštanje vazduha sastoji se iz:
Gornje rešetke
Donje rešetke
Graničnik za puštanje vazduha
Reducir \varnothing 150-120 mm.

Plasticna spojnica
Graničnik za puštanje vazduha
Izlazna torba za vazduh
Distanceri
Stezni prsten

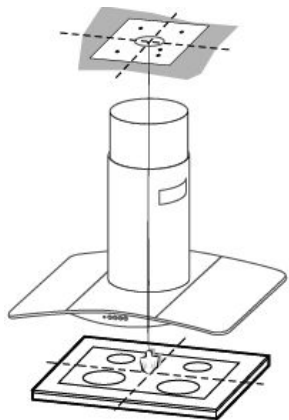
Diple \varnothing 10
Navrtke 2,9x 6,5
Navrtke 2,9x9,5
Navrtke M6 x 10
Navrtke M6 x 80
Navrtke 5.2 x 70
Šema za bušenje
Šajbna \varnothing 6.4 eš
Gajke M6

Dokumentacija

Uputstvo sa instrukcijama



MONTA A



Otvori na plafonu /polici i postavljanje rešetke

Pre početka montaze, skinite konfort ploce radi preventive od oštećenja prilikom ugradnje. Molimo pogledajte deo za održavanje radi instrukcija za uklanjanje panela

Otvori na plafonu /polici

- Uz pomoć olovke obeležite centar ploče
- Priložite prema plafonu ulazeći komplet na šemi za probivanje 21, koji se treba postaviti na sredini ploče za kuhanje i na plafonu koje ste obeležili pre toga.
- Treba se obeležiti sredina šeme.
- Trebaju se načiniti rupe prema obeleženim tačkama
- Masivni betonski plafon u zavisnosti od golemine betonskih dipli.
- Plafon sa debljinom 20 mm Ø 10 mm (trebaju se postaviti priložene diple 11).
- Plafon od drvenih greda u zavisnosti od golemine navrtke za drvo
- Drvena polica Ø 7 mm.
- Prostor za električni kabl f 10 mm.
- Propuštanje vazduha u zavisnosti od dijametra povezuvačkog tela sa vanjskim odvodnim telom.
- Trebaju se unakrsno navrtiti dvije navrtke, ali da se ostavi rastojanje od plafona 4 - 5 mm.
- Za masivni betonski plafon - diple ne ulaze u kompletu.
- Za plafon sa debljinom od 20 mm - navrtke 12h, sadrže se u kompletu.
- Za plafon od drvenih greda - navrtke za drvo ne ulaze u kompletu.
- Za drvenuolicu - navrtke 12g u kompletu sa tiplama 22 i šrafom 23.

Stavljanje rešetke

- Odvrtite navrtke, koje spajaju telo 2.1 sa rešetkom za telo, kako bi se izvadila sa gornje strane. Tokom reguliranja visine rešetke treba se primjeniti sledeći način

- Odvrtite četiri navrtke koje se nalaze na gornjoj strani, na rastojanju od rešetke. (A).
- Odvrtite osam navrtki, koje sačinjavaju obe stavke, sa namjerom da se izvuče rešetka. (B).
- Da bi se odabrala potrebna visina rešetke i pri tome da se navrte prije spomenute navrtke.
- Za veću stabilnost rešetke pritegnite sve četiri navrtke.

- Postavite gornju stranu aspiratora gore u slobodnom položaju na rešetku.

- Pokrenite rešetku i sledite pokazivače na njegovoj površini kako bi ušli u zadnjoj strani.

- Postavite rupe na rešetki u postavljenim navrtkama, utegnite tako da dođu do sredine rupa.

- Zategnite obe navrtke i stavite još dva koje imate u kompletu na gornjoj površini. -Prije toga trebaju se utegnuti zakačujuće navrtke, moće se regulirati položaj rešetke, što se postavlja u nužnoj situaciji, treba se paziti navrtke da ne izlaze iz rupa.

Stavljanje rešetke zavisi od težine tela. Nakon stavljanja uvjerite se u stabilnost.

- Prilikom svakog slučaja stavljanja na kraju se trebaju postaviti odgovarajući elementi.
- Ukoliko plafon nije snazan dovoljno na delu gde se kaci aspirator, montažer mora da ojača konstrukciju ugradnjom dodatne ploce.

