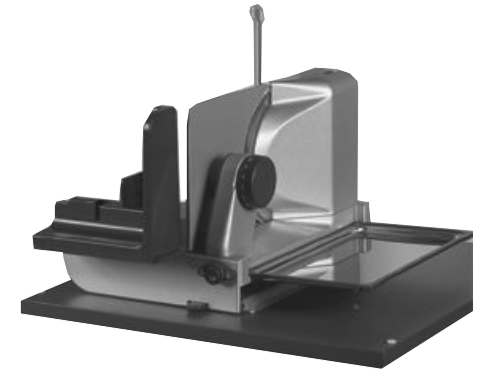


ritter




AES 64 NS / NR

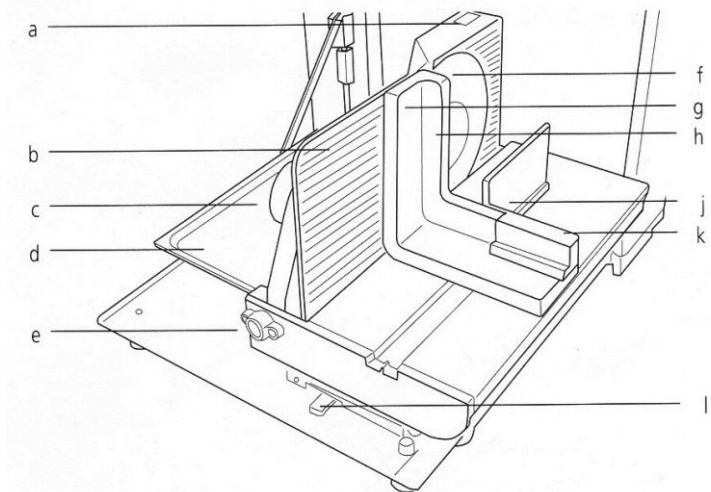
SRB

Novi Beograd: 011/ 31 33 598; 011/ 31 33 597; 011/ 31 33 264; 011/ 31 33 826
Bul. Arsenija černojevića 66

POSTOVANI KORISNICI

Zahvaljujemo vam što ste izabrali naš proizvod, sinonim za kvalitet i sigurnost. Nadamo se da će isti da odgovori vašim potrebama i zahtevima. Kada god smo vam potrebni ne dvoumite se potražite nas. Mi ćemo uvijek biti uz vas kada god vam je potrebno za saradnju i za pružanje svih potrebnih informacija vezanih za proizvode “**riter**”.

Simbol  na proizvodu, ili na dokumentima koja prate proizvod, označava da ovaj proizvod ne sme biti tretiran kao kućni otpad već se mora odneti na odgovarajuće mesto na kome se vrši reciklaža električne i elektronske opreme. Odlaganje se mora vršiti u skladu sa lokalnim propisima o zaštiti životne sredine koji se tiču odlaganja otpada.



- a. Dugme uključeno / isključeno
- b. Stop pregrada
- c. Dugme za reguliranje debljine narezaka
- d. Tava za skupljanje narezane hrane
- e. Dugme za razblokiranje
- f. Rezački disk
- g. Zaštitnik za prste
- h. Deo za zaključivanje no a
- i. Dr ač za hranu
- j. Ulo ak za hranu
- k. Stop dugme

UPOTREBA

Otvorite dijagrame koji se nalaze na prednjoj i zadnjoj strani koji pokazuju kako se koristi masina. Molimo vas da pročitate upustvo, pre nego što počnete sa radom. Molimo vas da instrukcije o upotrebi čuvate na bezbednom mestu i ukoliko ga koristite druga lica neophodno je da pročitate isto.

Vazne sigurnosne instrukcije

- Masina treba da bude priključena na 230v.
- U slučaju kvara ili kada se čisti, uvek isključite masinu iz struje.
- Nikada nemojte stavljati masinu u vodu, na kisu ili druge tečnosti. Ukoliko se desi da padne u vodu odmah isključite iz struje i izvadite iz vode. Nakon toga aparat mora da bude pregledan od strane stručnog lica pre nego se ponovo koristi.
- Ne koristite aparat ukoliko su vam ruke mokre ili stojite na mokrom podu. Ne koristite aparat ako je vlaga.
- Ne koristite aparat na otvorenom prostoru.
- Masina je samo za kućnu upotrebu. Ne u komercijalne svrhe.
- Deca nisu svesna opasnosti koja može da proizadje od električne multireznicice. Molimo da nedozvolite deci da se igraju ili koriste multireznicicu.
- Nakon korišćenja molimo da masinu sklonite van domašaja dece.
- Masinu ne koristiti dok se pravilno ne montira.
- Masina mora da se koristi zajedno sa tačnom za hranu. Parčad hrane ne treba da budu veća od same tačne.
- Ne secite zamrznutu hranu i kosti
- Ukoliko je konekcija na aparatu oštećena mora da bude zamenjena od strane ovlašćenog servisa.
- Uz aparata se mogu koristiti samo dati delovi.
- U slučaju da se aparat koristi neravno, prodavac ne snosi nikakvu odgovornost.

PRE PRVE UPOTREBE

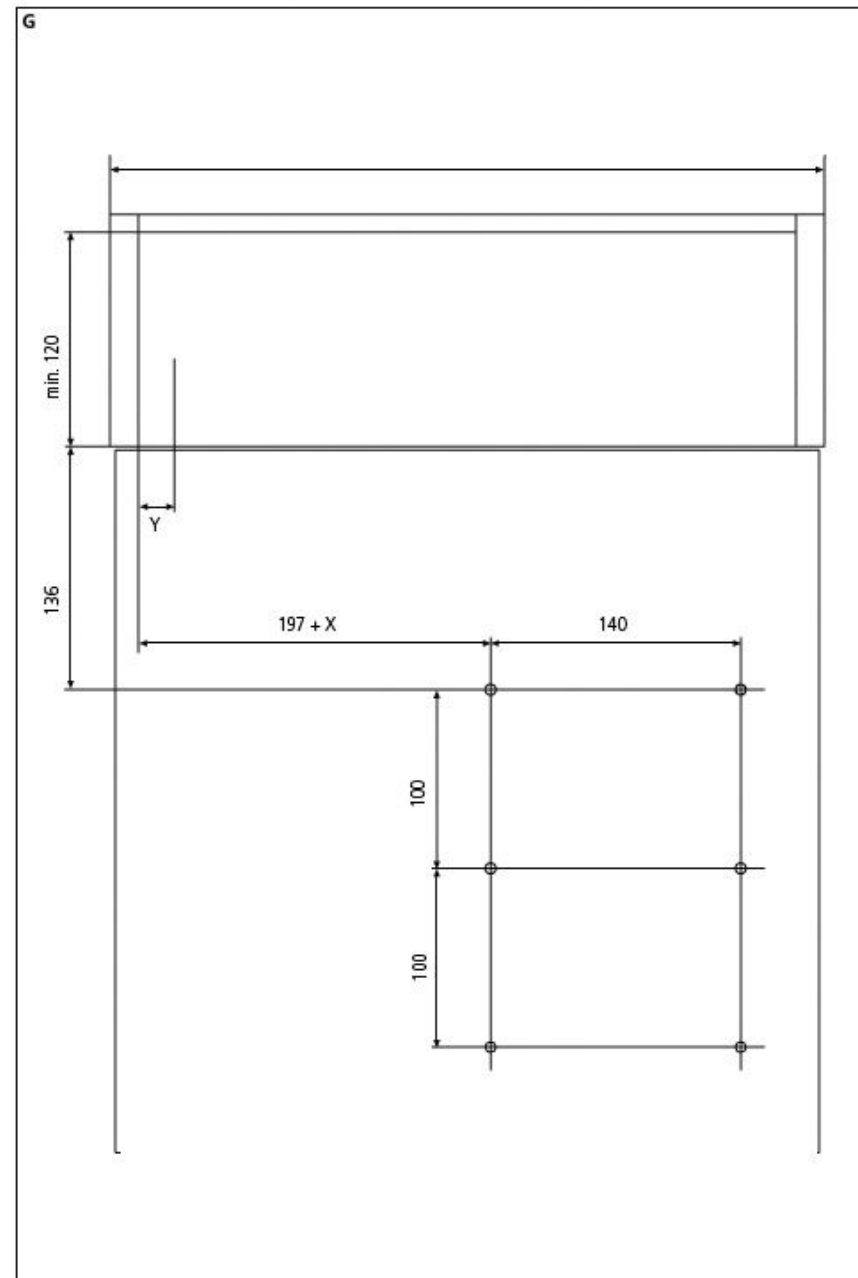
Aparat treba da bude pravilno instaliran u postojećoj fioci (vidi instrukcije za instaliranje). Aparat treba dobro očistiti pre prve upotrebe.

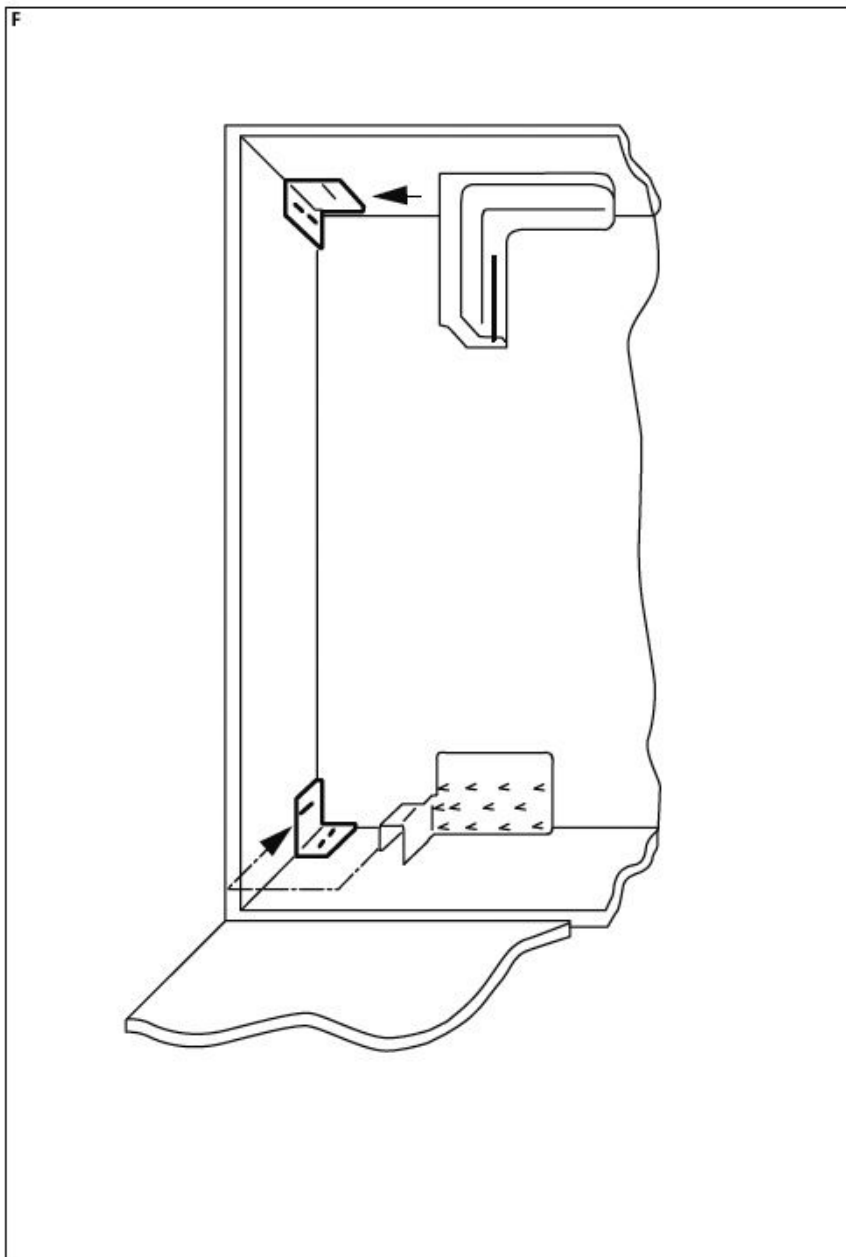
PRIPREMITE SE ZA SECENJE

Vazni sigurnosni saveti

Kada podizete aparat ne dodirujte kružno secivo!

1. Otvorite fioku i postavite aparat u poziciju za početak rada
2. Stavite stitnik za prste.
3. Ukoliko je potrebno možete staviti i držac za hranu.





SECKANJE

Va ni sigurnosni saveti

- *Nikada ne dodirujte sečivo dok mašina radi.
- *Uvek koristite štitnik za prste.
- *Ne dozvolite da mašina radi duže od 5min.
- *Kružno sečivo radi (odloženo) po isključenju aparata.
- *Nakon korišćenja aparata vratite merač debljine u (0) nultu poziciju.

4. Možete da uključite aparat pomoću dugmeta uključivanje/isključivanje na dva rebrima rada.

AES 62 SR

- *Kratkotrajna operacija: pritisnite dugme u poziciju dva. Kružno sečivo radi dok je dugme pritisnuto.
- *Kraj kratkotrajne operacije: pustite dugme i pričekajte dok se sečivo ne zaustavi
- *Dugotrajne operacije (max 5min): Namestite dugme u poziciju 1. Sečivo radi bez da držite dugme.
- *Kraj dugotrajne operacije: Prebacite dugme u poziciju dva i sačekajte da se sečivo zaustavi

AES 62 SL

- *Kratkotrajna operacija: povucite dugme u smeru kazaljke sata i aparat će raditi dok ne pustite dugme.
- *Dugotrajne operacije (max 5min): povucite dugme u smeru kazaljke sata dok se ne zaključa. Sečivo radi bez da držite dugme.
- *Kraj dugotrajne operacije: povucite dugme suprotno od smera kazaljke sata i sačekajte da se sečivo zaustavi.

5. Debljina komada može biti od 0-14mm.

6. Zaštitite vaše ruke koristeći nosač za rezanje.

ČIŠĆENJE MAŠINE

Va ni sigurnosni saveti

- *Pre nego krenete da čistite aparat, isključite ga iz struje
- *Nikada ne stavljajte mašinu u vodu
- *Pazite na kružno sečivo, mnogo je oštro.

Aparat povremeno treba da bude temeljno očišćen. Hrana koja ostaje između sečiva može da se pokvari.

SAVET

Kada je multirezna u poziciji za rad, ne pomerajte je napred/nazad. Graničnik treba naštelovati da nema lufta.

DODATNA OPREMA

Za sečenje mesa, koristimo ne nazubljeno sečivo..

USLOVI ZA INSTALIRANJE

Dimenzije su u mm (milimetrima)

Minimalna dužina šina (Početak šine).....	489
Maximalna dužina šina (Početak šina).....	569
Dužina zida.....	458
Dubina kada je ispravljena.....	589

Zidno montiranje

Obeležite rupe na zidu (budite sigurni da ima 217mm između dve rupe).

Odaberite vidne utisnice i iste stavite na zid

Stavite element na zid i pricvrstite ga šrafovim

Priključite mašinu na struju.

NISKO MONTIRANJE

Prilagodive šine su pogodne i za nisku montažu.

Kada šine postavite po dužini radne površine one moraju biti tako pozicionirane da ima prostora najmanje 180mm između desne strane fiok i svake druge vertikalne površine.

Fiksirajte šine kako je prikazano

Pa lijevo podignite fioku bez da pomerite šine

Uključite je u struju

AES 64 NS INSTALIRANJE

Za instaliranje elementa na vrata ili izvlačenje.

MERE ZA INSTALIRANJE

Dimenzije su date u milimetrima

Dubina.....120 mm

Širina.....368 mm

Visina.....372 mm

Dimenzije su date u milimetrima

Dubina radne konfiguracije.....355 mm

Kada se izvlači342 mm

U radnoj konfiguraciji.....372 mm

Visina.....225 mm

Težina.....približno 4.5 kg

