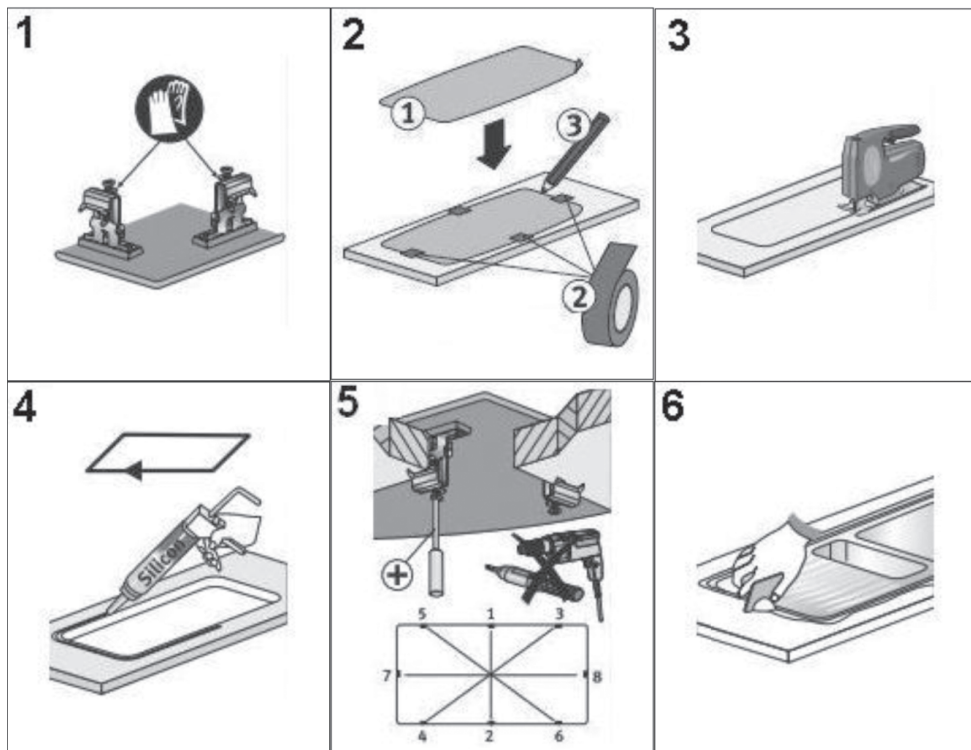


# Eurolux



## LEKS GROUP

BG

София: 02/963 33 20, 963 33 80, бул. Ботевградско шосе, бл. 49, **Пловдив**: тел.: 032/633 778, ул. Цар Асен 32  
**Варна**: тел.: 052/504 634, бул. Вл. Варненчик 277, **Бургас**: тел.: 056/700 103, к-с Славейков, 121, вх. А  
**Русе**: тел.: 082/872 717, ул. Рила 40, **Плевен**: моб. тел.: 0884 710 496, ул. Данаил Попов 4, вх. А  
**Велико Търново**: тел.: 062/603 883, бул. България 26  
**Благоевград**: тел.: 073/832 782, бул. Васил Левски 13, к-с Парангалица  
**Видин**: тел.: 094/600 209, ул. Цар Александър II, к-с Съединение, бл. 12

## SKOLEKS

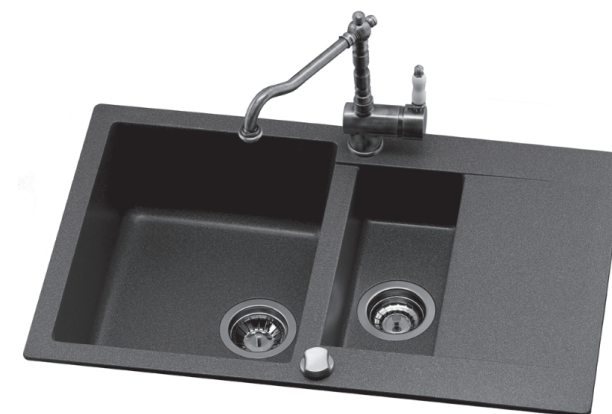
MK

Скопие: 02/322 75 80, ул. Народен Фронт Б-2, **Кавадарци**: 043/412 551, ул. Шишка Б.Б.,  
**Битола**: 047/242 885, ул. Прилепска 56, **Тетово**: 044/337 919, ул. Илинденска Б.Б.  
**Струмица**: 034/320 551, ул. Гоце Делчев бр.6

## BEOLEKS

SRB

**Novi Beograd**: 011/ 31 33 598; 011/ 31 33 597; 011/ 31 33 264; 011/ 31 33 826  
Bul. Arsenija Čarnojevića 66



BG ИНСТРУКЦИИ ЗА ЕКСПЛОАТАЦИЯ

MK УПАТСТВО ЗА УПОТРЕБА

SRB UPUTSTVO ZA UPOTREBU

RU ИНСТРУКЦИЯ ПО ЭКСПЛУАТАЦИИ

КОМПОЗИТНИ МИВКИ  
КОМПОЗИТНИ САДОПЕРИ  
KOMPOZITNE SUDOPERE  
КОМПОЗИТНЫХ МОЙКИ

## ИНСТРУКЦИЯ ЗА МОНТИРАНЕ И ПОДДЪРЖАНЕ

Честита придобивка! Преди използване на мивката внимателно прочетете настоящата инструкция. Спазвайте указанията и успешно я използвайте.

### ПОДДЪРЖАНЕ И ПРЕПОРЪКИ

- Да не се изливат горещи течности директно в мивката.
- Всеки път след използване на мивката, я измийте с вода и течни препарати за почистване, в състава на които няма абразивни частици. Мивката бършете с мека кърпа. След използване, подсушете повърхността на мивката.
- Петна, появили се от метални прибори, лесно ще отстраните, като ги чистите със специални препарати за почистване.
- За почистване на пропити нечистотии или утайка на варовик използвайте оцетен разтвор или препарат за почистване, в състава на които има оцет. След почистване, измийте повърхността на мивката с вода и я подсушете.
- Хромираните повърхности на арматурите на комплекта почиствайте с течни препарати за почистване, вода и мека кърпа.

⚠ Не поставяйте върху мивката тенджери, тигани или остри железни предмети!

### МОНТИРАНЕ

1. Щипките за мивката са остри, внимавайте при монтаж на мивката да не се нараните. Работете с ръкавици!
2. При използването на шаблон, на плоскостта отбележете линията на изрязване на отвора. На избраното място за монтиране на мивката наложете шаблона върху работния плот и прикрепете с лепеща лента. Убедете се, че избраното място е равно, а под работния плот има място за закрепване на щипките за мивката. Маркирайте прикрепения шаблон с макер.
3. С помощта на инструмент изрежете отвор в работния плот. Речете по маркираната линия.
4. Ръба на отвора облепете с еластично-херметичен уплътнител. Убедете се, че ръбът на отвора е напълно покрит. Препоръчваме като уплътнител да се използва неутрален санитарен силикон.
5. Поставете мивката в подготовения отвор. Убедете се, че тя е наместена правилно. Щипките за мивката завинтайте така, както е показано на схемата. Не завинтайте щипките много силно! Завинтайте, докато мивката се притисне към повърхността на работния плот. Не използвайте електрически или пневматически отвертки, които нямат регулатор на притискане.
6. Излишъкът от уплътнителя отстранете по целия периметър на мивката.

⚠ Повърхността на мивката е издръжлива при температура до 280°C. Имайте предвид обаче, че кухненските принадлежности могат да се нагреят и до по-високи температури, затова препоръчваме горещи тенджери, тигани и други кухненски принадлежности да поставяте върху специални дъски и табли.

⚠ Гаранцията не важи за части и допълнения към мивката.

⚠ Гаранцията не важи за дефекти, възникнали заради неправилно монтиране или поддръжане.

⚠ Гаранцията не важи, при поставяне на горещи съдове с  $t^{\circ} > 180^{\circ}$

## УПАТСТВО ЗА МОНТИРАЊЕ И ОДРЖУВАЊЕ

Честито подновување! Пред употреба на мијалникот внимателно прочитајте го ова упатство. Следете ги инструкциите и успешно користете го.

### ОДРЖУВАЊЕ И ПРЕПОРАКИ

- Да не се изливат жешки течности директно во судоперот.
- Секој пат по употреба на мијалникот измијте го со вода и течни средства за чистење, во чиј состав нема абразивни честички. Мијалникот избришете го со мека крпа. По употреба, добро истријте ја површината на мијалникот.
- Дамки, кои се појавиле од металните делови, лесно ќе ги отстраните, ако ги исчистите со специјални средства за чистење.
- За чистење на вообичаени нечистотии или талог од варовник, користете оцетен разтвор или средство за чистење, со чиј состав има оцет. По чистењето, измијте ја површината на мијалникот со вода и исушете ја.
- Хромираните површини на арматурите од гарнитурата чистете ги со течни средства за чистење, вода и мека крпа.

⚠ Не фрлајте во мијалникот тенџериња, тави или остри железни предмети!

### МОНТИРАЊЕ

1. Рачките на мијалникот се остри, внимавајте при монтажа на мијалникот да не се повредите. Работете со ракавици!
2. При користење на шаблон, на плочата означете ја линијата за сечење на отворот. На избраното место за монтирање на мијалникот ставете го шаблонот на плочата и прицврстете ја со леплива лента. Проверете дали избраното место е рамно, а под плочата дали има место за прицврстување на рачките на мијалникот. Означете го прицврстениот шаблон со макер.
3. Со помош на алат исечете го отворот во плочата. Сечете по означената линија.
4. Работ на отворот облепете го со еластично-херметичка заптивка. Проверете дали работ на отворот целосно е покриен. Ви препорачуваме како заптивка да користите неутрален санитарен силикон.
5. Ставете го мијалникот во подготовениот отвор. Проверете дали е наместен правилно. Рачките на мијалникот зашрафете ги така како што е прикажано на схемата. Не зашрафувајте ги рачките многу силно! Зашрафувајте додека мијалникот да се притисне кон плочата. Не користете електрични или пневматски одвртвачи, кои немаат регулатор на притисок.
6. Вишокот од заптивката отстранете го целата должина на мијалникот.

⚠ Површината на мијалникот е издржлива на температура до 280°C. Имајте во предвид дека сепак куќинскиот прибор може да се загрее до повисоки температури, и затоа ви препорачуваме топлиите тенџериња, тави и друг куќински прибор да го ставате на специјални даски и табли.

⚠ Гаранцијата не важи за делови и додатоци кон мијалникот.

⚠ Гаранцијата не важи за дефекти, настанати поради неправилно монтирање или одржување.

⚠ Гаранцијата не важи при ставањето на жешки садови со  $t^{\circ} > 180^{\circ}$

## UPUTSTVO ZA MONTAŽU I ODRŽAVANJE

Čestitamo na kupovini našeg proizvoda! Pre početka korišćenja sudopere, pažljivo pročitajte ovo uputstvo. Sledite smernice navedene u ovom uputstvu i sa uspehom koristite novi uređaj.

### ODRŽAVANJE I PREPORUKE

- Ne prosipati vrelu tečnost direktno u sudoperu
- Svakog puta, nakon korišćenja sudopere, čistite je vodom i tečnim deterđžentom koji u svom sastavu ne sadrži abrazivne čestice. Sudoperu brišite mekom krpom ili sunderom za brisanje. Nakon završetka korišćenja sudopere, osušite njenu površinu.
- Fleke nastale od metalnog pribora za jelo možete lako skinuti specifičnim sredstvima za čišćenje namenjenim za ovu svrhu.
- Za čišćenje zastarelih nečistoća ili taloga kamenca koristite rastvor sirćeta ili sredstvo za čišćenje koji u svom sastavu sadrže sirće. Nakon čišćenja površinu sudopere isperite vodom i osušite.
- Hromiranu površinu armature iz kompleta za montažu čistite tečnim deterđžentima, vodom i mekom krpom.

⚠ Nemojte bacati u sudoperu lonce, tiganje ili oštre predmete od metala! Se ne primenjuje na štete nastale usled netačne montaže ili neodgovarajućeg održavanja sudopere.

### MONTAŽA

1. Držači sudopere su oštri, pa prilikom montaže budite oprezni u cilju izbegavanja eventualnih povreda. Radove izvodite koristeći rukavice!
2. Koristeći šablon, na površini radne ploče označite liniju reza. Na odabranom mestu za montažu sudopere na površini radne ploče stavite šablon i učvrstite ga sa lepljivom trakom. Uverite se da je odabrano mesto potpuno ravno, a ispod radne ploče ima dovoljno mesta za montažu držača sudopere. Pričvršćen šablon označite markerom.
3. Uz pomoć alata izrežite otvor u radnoj ploči. Rez izvršite po označenoj liniji reza.
4. Sve rubove izrezane šupljine obradite elastičnim i hermetičkim zaptvimnim sredstvom. Uverite se da su rubovi šupljine obrađeni u potpunosti i bez razmaka. U svojstvu zaptvimnog sredstva preporučujemo da koristite neutralni sanitarni silikon.
5. Postavite sudoperu u pripremljenu šupljinu u radnoj ploči. Uverite se da je sudopere postavljena na odgovarajući način. Držače sudopere pričvrstite u skladu sa postupkom na šemi. Nemojte da prejako pričvrstite držače! Pričvršćavajte postepeno dok se sudopere ne priljubi do površini radne ploče. Nemojte koristiti električne ili pneumatske šrafčigere bez regulatora napora.
6. Višak zaptvimnog sredstva skinite oko celog spoljnog ruba sudopere.

⚠ Površina sudopere je otporna na toplotu do 280°C. Međutim, nemojte zaboraviti da se kuhinjski predmeti mogu zagreјati i iznad ove temperature. Zbog toga lonce, tiganje i ostale kuhinjske predmete preporučujemo da postavljate na posebne podmetače za ove svrhe.

⚠ Pravo na garantno održavanje se ne primenjuje na delove i pomoćnu opremu koja ulazi u kompletiranje sudopere.

⚠ Pravo na garantno održavanje se ne primenjuje na štete nastale usled netačne montaže ili neodgovarajućeg održavanja sudopere.

⚠ Garancija ne vazi za oštećenja nastala prilikom ostavljanja vrelog posudja sa  $t^{\circ} > 180^{\circ}$

## ИНСТРУКЦИЯ ПО МОНТАЖУ И УХОДУ

Благодарим за поупку! Перед эксплуатацией мойки внимательно ознакомьтесь с настоящей инструкцией. Следуйте указаниям и удачного используйте новое изделие.

### УХОД И РЕКОМЕНДАЦИИ

- После каждого использования мойки споласкивайте её водой и очищайте жидкими чистящими средствами, в составе которых отсутствуют абразивные частицы. Протрите поверхность мойки мягкой тряпочкой.
- Пятна, появившиеся в результате использования бытовых металлических приборов, без труда сможете удалить при помощи специально для таких целей предназначенных чистящих средств.
- Для очистки въевшейся грязи или известкового налёта используйте раствор уксуса или чистящее средство, в состав которого он включён. После чистки поверхность мойки сполосните водой и осушите.
- Для очистки хромированной поверхности комплектующей арматуры используйте жидкие чистящие средства, затем сполосните их водой и протрите мягкой тряпочкой.

⚠ Не бросайте в мойку кастрюли, сковородки или острые металлические предметы!

### МОНТАЖ

1. Держатели мойки острые, поэтому во время монтажа соблюдайте осторожность во избежание возможных травм. Работайте в перчатках!
2. С использованием шаблона обозначьте линию выреза отверстия. Положите на столешницу шаблон и закрепите его скотчем. Убедитесь, что выбранная вами поверхность абсолютно гладкая, а под столешницей имеется достаточно места для прикрепления держателей мойки. Обведите шаблон маркером.
3. При помощи инструмента вырежьте в столешнице отверстие согласно отмеченным линиям.
4. Края отверстия смажьте эластичным герметиком. Убедитесь, что края отверстия смазаны герметиком без разрывов. В качестве герметика рекомендуем использовать нейтральный санитарный силикон.
5. Поместите мойку в подготовленное отверстие. Убедитесь, что она вставлена надлежащим образом. Держатели мойки стягивайте в указанном в схеме порядке. Не перетяните их! Стягивайте держатели до тех пор, пока мойка не прижмётся к поверхности столешницы. Не используйте электрические и пневматические отвертки без регулятора нагрузки.
6. Излишек герметика удалите по всему периметру мойки.

⚠ Поверхность мойки выдерживает температуру до +280°C. Однако помните, что кухонная посуда может накаливаться и до более высоких температур, поэтому горячие кастрюли, сковородки и другую кухонную посуду рекомендуем ставить на специально для таких целей предназначенные кухонные доски и подставки.

⚠ Гарантия не распространяется на входящие в комплектацию мойки части и приложения.

⚠ Гарантия не распространяется на дефекты, возникшие в результате неправильного монтажа мойки или ненадлежащего ухода за ней.