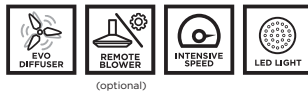




STILO ISOLA/SP



(optional)

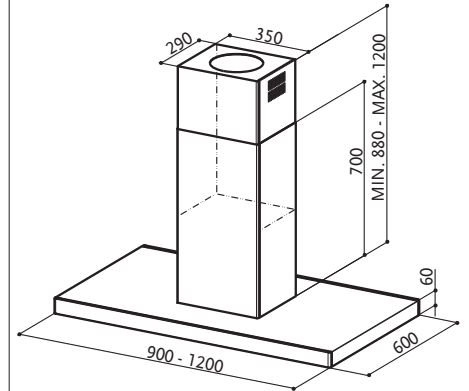
KARAKTERISTIKE	SPEED	1	3	INT
	M ³ /H	300	620	700
	dB(A)	52	69	71

- Max m³/h** 700 m³/h prema evropskom standardu EN 61591
- mm.** 900/1200 mm
- Elektronska kontrola**
- LED osvetljenje** 4x1,1 W
- Metalno - kasetni filteri**
- 150/120 mm**

Energetska klasa B

STILO ISOLA/SP EV8 X A90 78.590 din.
90 cm INOKS

STILO ISOLA/SP EV8 X A120 91.890 din.
120 cm INOKS
**Rok za dostavu 7 nedelja*



Oprema: Filter sa aktivnim ugljem
Komplet za daljinski motor

- kod 112.0157.243
- kod 112.0327.007

Filter sa aktivnim ugljem sa produženim dejstvom - kod 112.0185.276



TRATTO ISOLA/SP



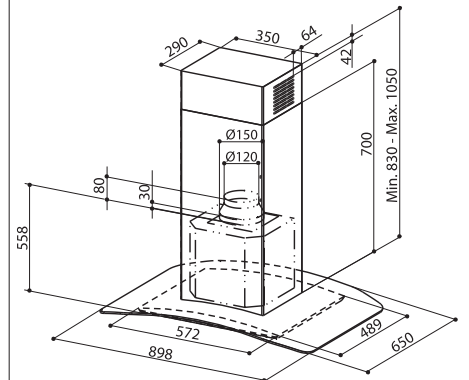
(optional)

KARAKTERISTIKE	SPEED	1	3	INT
	M ³ /H	300	620	700
	dB(A)	54	69	71

- Max m³/h** 700 m³/h prema evropskom standardu EN 61591
- mm.** 900 mm
- Elektronska kontrola**
- LED osvetljenje** 4x1,1 W
- Metalno - kasetni filteri**
- 150/120 mm**

Energetska klasa B

TRATTO ISOLA/SP EV8 X/V A90 77.490 din.
90 cm INOKS+ STAKLO



Oprema: Filter sa aktivnim ugljem
Komplet gornji inoks čunak
1 kom. Baffle inoks filter (zahteva 2 kom.)

- kod 112.0157.243
- kod 112.0157.268
- kod 112.0157.288

Komplet za daljinski motor
Filter sa aktivnim ugljem sa produženim dejstvom - kod 112.0185.276



GLASSY ISOLA/SP



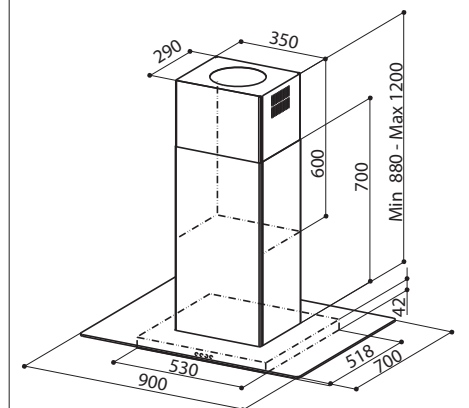
(optional)

KARAKTERISTIKE	SPEED	1	3	INT
	M ³ /H	300	620	700
	dB(A)	54	69	71

- Max m³/h** 700 m³/h prema evropskom standardu EN 61591
- mm.** 900 mm
- Elektronska kontrola**
- LED osvetljenje** 4x1,1 W
- Metalno - kasetni filteri**
- 150/120 mm**

Energetska klasa B

GLASSY ISOLA/SP EV8 X/V A90 65.290 din.
90 cm INOKS+ STAKLO



Oprema: Filter sa aktivnim ugljem
1 kom. Baffle inoks filter (zahteva 2 kom.)

- kod 112.0157.243
- kod 112.0157.288

Komplet za daljinski motor
Filter sa aktivnim ugljem sa produženim dejstvom - kod 112.0185.276