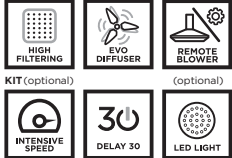




STILUX



KARAKTERISTIKE	SPEED	1	3	INT
	M ³ /H	300	580	700
	dB(A)	52	66	69

Max 700 m³/h
prema evropskom
standardu EN 61591

mm. 600/900 mm

Elektronska kontrola

LED osvetljenje
2x1,1 W

Metalno - kasetni filteri

150/120 mm

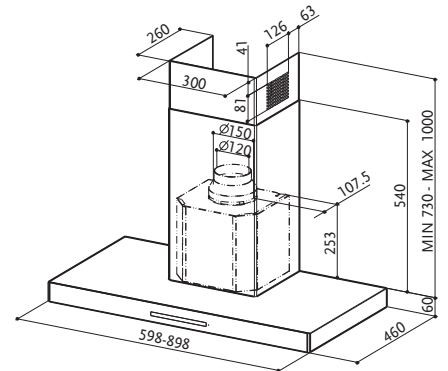
Energetska klasa **A+**

STILUX EV8+ X/V A60 **45.290 din.**

60 cm INOKS + OGLEDALO STAKLO

STILUX EV8+ X/V A90 **46.990 din.**

90 cm INOKS + OGLEDALO STAKLO



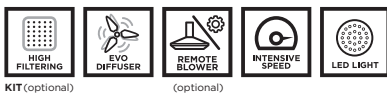
Oprema: Filter sa aktivnim ugljem - kod 112.0157.243
Komplet gornji inoks čunak - kod 112.0157.252

Zadnja ploča (pregrada) od inoksa 600 mm - kod 112.0157.270
Zadnja ploča (pregrada) od inoksa 900 mm - kod 112.0157.271
Komplet za daljinski motor - kod 112.0327.007

Filter sa aktivnim ugljem sa produženim dejstvom - kod 112.0185.276
Komplet HFH visokoeфикасни filter sa aktivnim ugljem - kod 112.0327.631



STILO/SP



KARAKTERISTIKE	SPEED	1	3	INT
	M ³ /H	300	620	700
	dB(A)	52	69	71

Max 700 m³/h
prema evropskom
standardu EN 61591

mm. 600/900 mm

Elektronska kontrola

LED osvetljenje
2x1,1 W

Metalno - kasetni filteri

150/120 mm

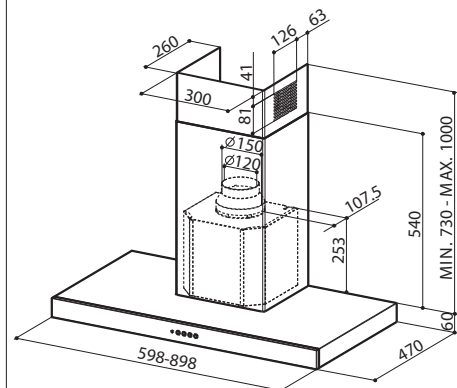
Energetska klasa **B**

STILO/SP EV8 X A60 **37.690 din.**

60 cm INOKS

STILO/SP EV8 X A90 **40.390 din.**

90 cm INOKS



Oprema: Filter sa aktivnim ugljem - kod 112.0157.243
Komplet gornji inoks čunak - kod 112.0157.252

Zadnja ploča (pregrada) od inoksa 600 mm - kod 112.0157.270
Zadnja ploča (pregrada) od inoksa 900 mm - kod 112.0157.271
Komplet za daljinski motor - kod 112.0327.007

Filter sa aktivnim ugljem sa produženim dejstvom - kod 112.0185.276
Komplet HFH visokoeфикасни filter sa aktivnim ugljem - kod 112.0327.631



STILO SX/SP A90



STILO DX/SP A90

STILO DX-SX



KARAKTERISTIKE	SPEED	1	2	3
	M ³ /H	220	320	410
	dB(A)	53	61	67

Max 410 m³/h
prema evropskom
standardu EN 61591

mm. 900 mm

Elektronska kontrola

LED osvetljenje
2x4 W

Metalno - kasetni filteri

150/120 mm

Energetska klasa **D**

STILO DX/SP A90 **61.890 din.**

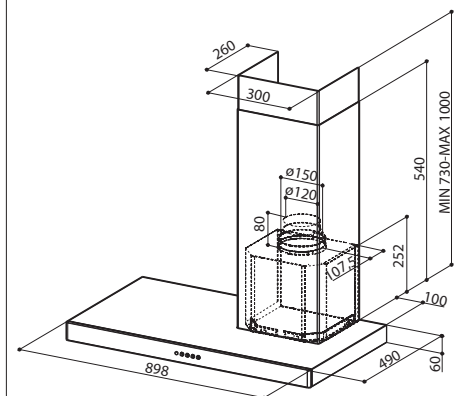
90 cm INOKS

*Rok za dostavu 7 nedelja

STILO SX/SP A90 **61.890 din.**

90 cm INOKS

*Rok za dostavu 7 nedelja



Oprema: Filter sa aktivnim ugljem - kod 112.0157.243
Komplet gornji inoks čunak - kod 112.0157.252
Komplet za daljinski motor - kod 112.0327.007

Zadnja ploča (pregrada) od inoksa 900 mm - kod 112.0157.271
1 kom. Baffle inoks filter (zahtev 3 kom. za verziju od 900 mm) - kod 112.0157.288

Komplet HFH visokoeфикасни filter sa aktivnim ugljem - kod 112.0327.631
Filter sa aktivnim ugljem sa produženim dejstvom - kod 112.0185.276