



**HSV 365 HR**  
**HSV 365 W**

КОМБИНИРАН ХЛАДИЛНИК - ФРИЗЕР

**HSV 365 HR**  
**HSV 365 W**

COMBI REFRIGERATOR - FREEZER

**HSV 365 HR**  
**HSV 365 W**

КОМБИНИРАН ФРИЖИДЕР - ЗАМРАЗНУВАЧ

**HSV 365 HR**  
**HSV 365 W**

KOMBI FRIGORIFERI - NGRIRILSI

**HSV 365 HR**  
**HSV 365 W**

COMBI REFRIGERATOR - FREEZER

**BG** ИНСТРУКЦИИ ЗА ЕКСПЛОАТАЦИЯ

**SRB** КЊИЖИЦА СА УПУТСТВОМ

**MK** УПАТСТВО ЗА УПОТРЕБА

**AL** MAMUALI INSTRUKSIONEVE

**UK** INSTRUCTION BOOKLET

**POSTOVANI KORISNICI**

Zahvaljujemo vam sto ste izabrali nas proizvod, sinonim za kvalitet i sigurnost. Nadamo se dace isti da odgovori vasim potrebama i zahtevima. Kada god smo vam potrebni ne dvoumite se potrazite nas. Mi cemo uvek biti uz vas kada god vam je potrebno za saradnju i za pruzanje svih potrebnih informacija vezanih za proizvode "LINO".

**DEO 1: STA UCINITI PRE UPOTREBE UREDJAJA**

- Specijalno uputstvo
- Preporuke
- Instalacija I pustanje uredjaja u rad
- sta uciniti pre ukljucivanja uredjaja

**DEO 2: RAZLICITE FUNKCIJE I MOGUCNOSTI**

- Podesavanje termostata
- Displej

**DEO 3: CUVANJE HRANE U UREDJAJU**

- Frizider
- Zamrzivac

**DEO 4: CISCENJE I ODRZAVANJE UREDJAJA**

- Odledjavanje
- Zamena sijalice

**DEO 5: TRANSPORT I MENJANJE POLOZAJA UREDJAJA**

- Promena smeru otvaranja vrata
- Transport I menjanje polozaia uredjaja

**DEO 6: STA UCINITI PRE NEGO STO POZOVETE SERVIS****DEO 7: SASTAVNI DELOVI UREDJAJA**

## Instaliranje I pustanje uređaja u rad

- Uredaj radi pri naponu od 220-240 V ili 200-230 V i 50 Hz.
- U slučaju da Vam treba pomoć pri instaliranju I uključivanju uređaja pozovite servis.
- Pre nego što priključite uređaj na mrežu podesite da napon na uređaju bude jednak naponu mreže.
- Za priključivanje uređaja na mrežu koristite uticnice sa uzemljenjem. Ako nemaju uzemljenje ili ne odgovaraju, savetujemo da pozovete servis.
- Uticnica bi trebalo da bude dostupna nakon pravilnog postavljanja uređaja.
- Posuda za prikupljanje vode (Model 140 L) mora biti na svom mestu. Ne pomerati je!
- **Proizvodac nije odgovoran za oštećenja koja nastanu kao posledica nepravilnog uzemljenja.**

- Ne postavljati uređaj direktno na suncevu svetlost.
  - Ne držati uređaj na otvorenom I ne izlagati ga uticaju vlage.
  - Uredaj postaviti daleko od izvora toplote I u prostoriju koja s
- Uredaj treba da bude udaljen najmanje 50 cm od radijatora, p  
od električnih peći.



- Ne postavljajte teške predmete na uređaj
- Ako je uređaj postavljen pored drugog zamrzivaca ili frizidera minimalno rastojanje između njih treba da bude 2 cm da nebi doslo do kondenzacije.
- Ne stavljajte vrele posude ili hranu na uređaj jer se može oštetiti gornja ploča.
- Postavite plastične stitnike na kondenzator uređaja da bi obezbedili bolji rad uređaja.
- Uredaj mora biti postavljen na ravnu podlogu. Upotrebite dve prednje nožice za podesavanje da nivelisete uređaj.



- **Spoljšnost uređaja I ladice trebalo bi čistiti rastvorom vode i tečnog sapuna; unutrašnjost uređaja sa sodom bikarbonom rastvorenom u mlakoj vodi.**



### Šta treba učiniti pre uključivanja

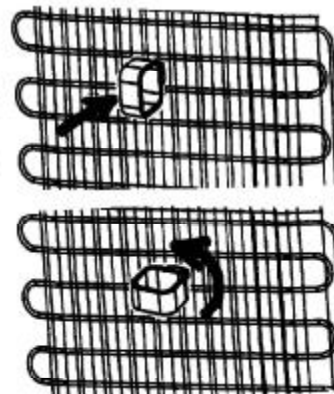
- Sačekajte 3 sata posle priključenja na mrežu da se uverite u ispravnost uređaja
- Prilikom prvog uključivanja uređaja može se pojaviti neprijatan miris. Taj miris nestaje kada uređaj počinje da hladi.



## Instaliranje I pustanje uredaja u rad

- Uredaj radi pri naponu od 220-240 V ili 200-230 V i 50 Hz.
- U slučaju da Vam treba pomoć pri instaliranju I uključivanju uredaja pozovite servis.
- Pre nego što priključite uredaj na mrežu podesite da napon na uredaju bude jednak naponu mreže.
- Za priključivanje uredaja na mrežu koristite uticnice sa uzemljenjem. Ako nemaju uzemljenje ili ne odgovaraju, savetujemo da pozovete servis.
- Uticnica bi trebalo da bude dostupna nakon pravilnog postavljanja uredaja.
- Posuda za prikupljanje vode (Model 140 L) mora biti na svom mestu. Ne pomerati je!
- **Proizvodac nije odgovoran za oštećenja koja nastanu kao posledica nepravilnog uzemljenja.**

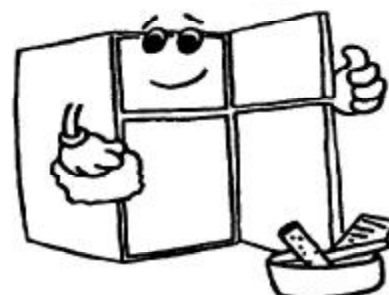
- Ne postavljati uredaj direktno na suncevu svetlost.
  - Ne držati uredaj na otvorenom I ne izlagati ga uticaju vlage.
  - Uredaj postaviti daleko od izvora toplote i u prostoriju koja s
- Uredaj treba da bude udaljen najmanje 50 cm od radijatora, p od električnih peći.



- Ne postavljajte teske predmete na uredaj
- Ako je uredaj postavljen pored drugog zamrzivaca ili frizidera minimalno rastojanje između njih treba da bude 2 cm da nebi doslo do kondenzacije.
- Ne stavljajte vrele posude ili hranu na uredaj jer se može oštetiti gornja ploča.
- Postavite plastične stitnike na kondenzator uredaja da bi obezbedili bolji rad uredaja.
- Uredaj mora biti postavljen na ravnu podlogu. Upotrebite dve prednje nožice za podesavanje da nivelisete uredaj.



- **Spoljasnost uredaja I ladice trebalo bi čistiti rastvorom vode i tecnog sapuna; unutrašnjost uredaja sa sodom bikarbonom rastvorenom u mlakoj vodi.**



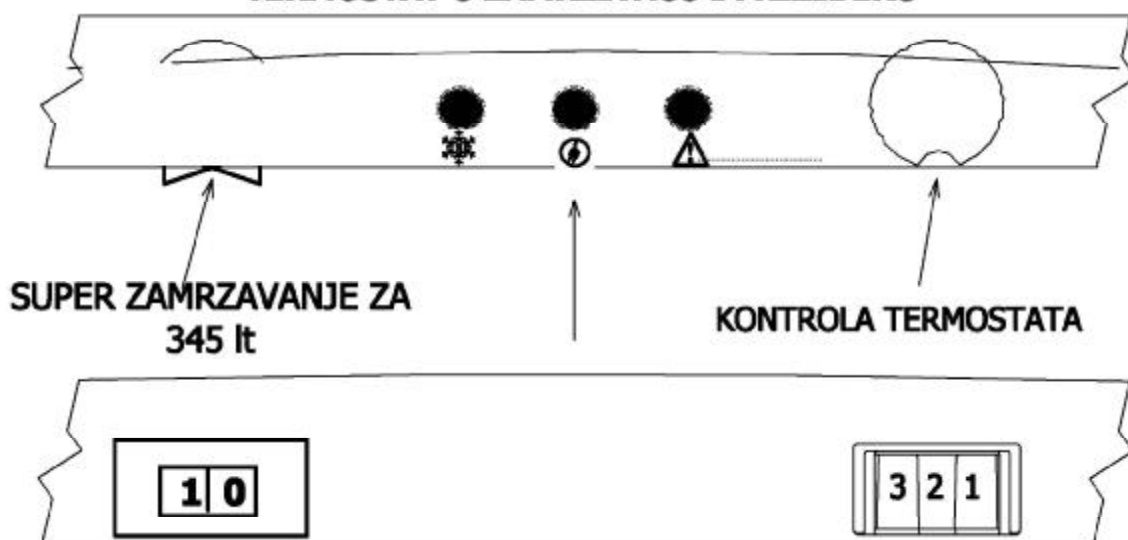
### Sta treba uciniti pre ukljucenja

- Sačekajte 3 sata posle priključenja na mrežu da se uverite u ispravnost uredaja
- Prilikom prvog uključenja uredaja može se pojaviti neprijatan miris. Taj miris nestaje kada uredaj pocinje da hladi.



## Podesavanje termostata

## TERMOSTAT U ZAMRZIVACU I FRIZIDERU



Termostat u zamrzivacu automatski regulise temperaruru u zamrzivacu. Okretanjem prekidača može se regulisati temperatura.

**Podesavaje termostata:**

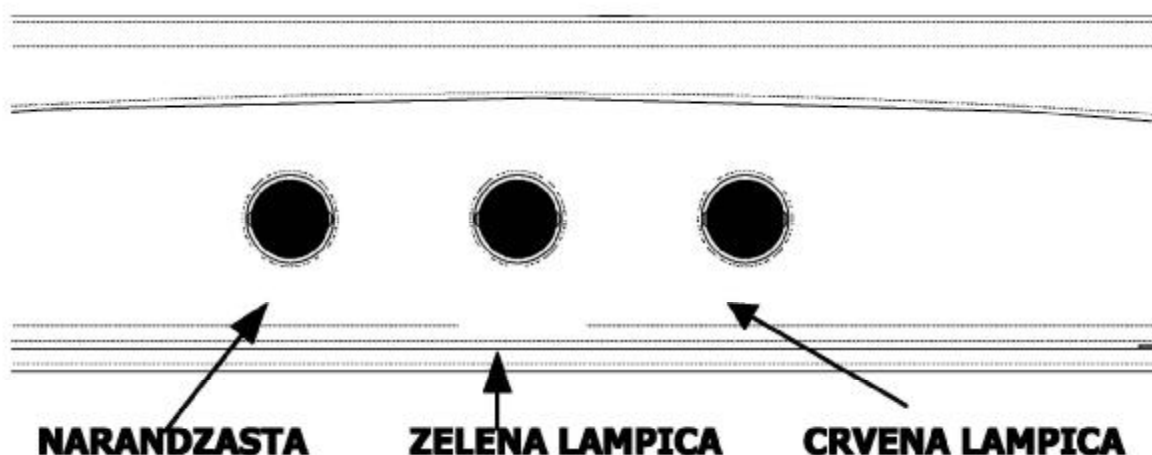
- 1 – 2** : Za kratkotrajno cuvanje hrane podesite termostat izmedju minimalne I srednje jacine
- 3 – 4** : Za dugotrajno cuvanje hrane podesite termostat na srednju jacinu
- 5** : Za cuvanje sveze hrane. Nakon postizanja odgovarajuće temperature, vratite prekidač u prethodni položaj

**SUPER ZAMRZAVANJE****O : OFF Pozicija**

**1 :ON pozicija.** Za zamrzavanje sveze hrane kada gori CRVENA lampica. Kada se ugasi crvena lampica vratite prekidač u prethodni položaj.

Paznja: za uštedu energije ne držite uređaj da radi duže vreme na poziciji 1.

- **Paznja: temperature okruženja, hrane I frekvencija otvaranja vrata uticu na temperaturu u zamrzivacu.**



**NARANDZASTA LAMPICA:** Pali se kada je ukljuceno "super zamrzavanje"

**ZELENA LAMPICA:** Pali se kada je uredjaj prikljucen na el. mrežu

**CRVENA LAMPICA:** Pali se kada je temperatura u uredjaju niza nego sto je potrebno.  
Podesiti prekidač u poziciju 1 sve dok se crvena lampica ne izgasí.

### Ukljucivanje uredjaja

Kada je uredjaj prikljucen na el. mrežu pali se zelena lampica. Zatim podesite termostat na poziciju "5" I ukljucite "super zamrzavanje" sve dok se ne ugasi crvena lampica.

- **kada ukljucite uredjaj, on bi trebao da radi 24 casa neprestano da bi postigao potrebnu temperaturu**
- **za to vreme ne otvarajte cesto vrata i ne ostavljajte velike kolicine hrane u uredjaj**
- **ako je uredjaj iskljucen, sacekajte 5 min pre nego sto ga ponovo ukljucite da se ne bi ostetio kompresor.**

**Posuda za led**

- Napunite posudu za led sa vodom I ostavite je u zamrzivac
- Nakon zamrzavanja vode uvijte posudu kao na slici i dobitete ledene kocke

**Drzac za flase (\*)**

- Da bi ste sprecili da flase ispadnu iz uredjaja koristite drzac za flase. Takodje na taj nacin umanjujete I buku koju mogu flase da naprave.

*(\*)SAMO ZA NEKE MODELE*





**. FRIZIDER**

**Da biste smanjili vlažnost nikada ne ostavljajte tečnost u nezatvornim posudama. Led se najčešće pojavljuje u najhladnijim delovima isparivaca i vremenom morate sve cesce da odmrzavate uređaj.**

- Nikada ne ostavljajte toplu hranu u uređaj. Toplu hranu treba ohladiti na sobnoj temperaturi.
- Rasporedite hranu tako da ne dodiruje zadnji zid uređaja da ne bi mogla da se zaledi. Ne otvarajte često vrata uređaja.
- U uređaj možete staviti meso i ociscenu ribu (upakovanu u plasticnu ambalazu) koju ćete iskoristiti za dan dva.
- U odeljak možete staviti voće i povrće neupakovano.

•

**ZAMRZIVAC**

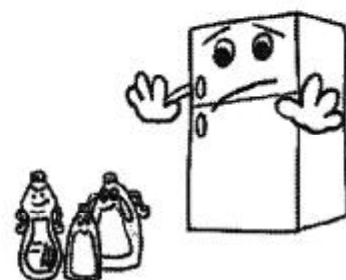
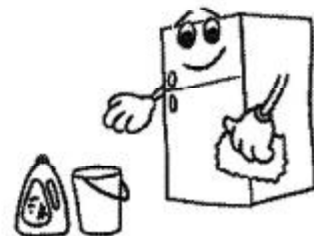
Zamrzivac služi za duboko zamrzavanje, zamrzavanje hrane i pravljenje leda. Ne ostavljajte toplu hranu u zamrzivac. Ne ostavljajte toplu i svežu hranu zajedno sa zamrznutom hranom u zamrzivac. Svežu hranu koju zamrzavate podelite u više delova.

Za ostavljanje zamrznute hrane pridržavajte se obavestjenja koja su napisana na pakovanju smrznute hrane, a ako uputstva nema takvu hranu ne treba zamrzavati ili čuvati duže od 3 meseca od datuma proizvodnje. Kada kupujete smrznutu hranu uverite se da je smrznuta na propisan način i da je pakovanje neosteceno.

**Zamrznuta hrana treba da bude odgovarajuće upakovana i treba je što pre vratiti u zamrzivac nakon vadjenja iz njega. Ako se na pakovanju stvaraju kapljice vode moguće je da pakovanje nije ispravno ili da je hrana pokvarena.**

Vreme potrebno za zamrzavanje određene hrane zavisi od sobne temperature, podesenosti temperature, frekvencije otvaranja vrata, vrste hrane. Uvek sledite uputstva istaknuta na pakovanju hrane.

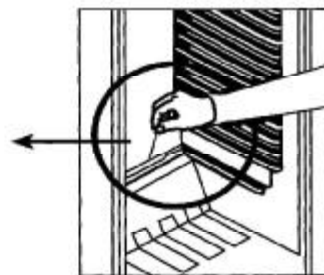
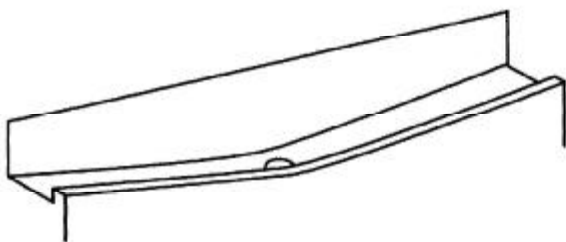
- **Isključite uređaj sa mreže pre ciscenja**
- Prilikom ciscenja ne sipajte vodu u uređaj
- Frizider treba čistiti periodično upotrebljavajući sodu bikarbonu i mlaku vodu
- Ladice čistiti posebno sa vodom i sapunom i nikako u masini za pranje
- Ne koristite abrazivne proizvode, detergente i slično. Posle pranja isperite čistom vodom i pažljivo osušite.
- Kondenzator bi trebalo čistiti najmanje dva puta godišnje da bi ste poboljšali performance uređaja.



## Odledjivanje

### FrizideR

- Odledjivanje se vrši automatski tokom rada frizidera, a odledjena voda se sakulja u posebnu posudu i automatski isparava.
- Posudu za skupljanje otopljene vode i ispust za njeno oticanje povremeno treba očistiti da ne bi došlo do zapušavanja ispusta i sakupljanja vode na dnu frizidera.
- Možete takođe da sipate ½ case vode u ispust da bi ga lakše očistili iznutra.

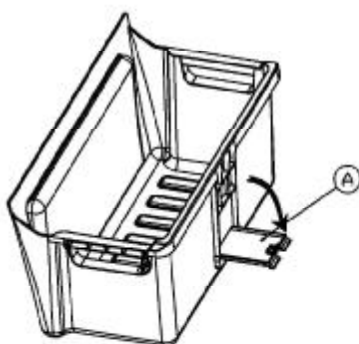


## Zamrzivac;

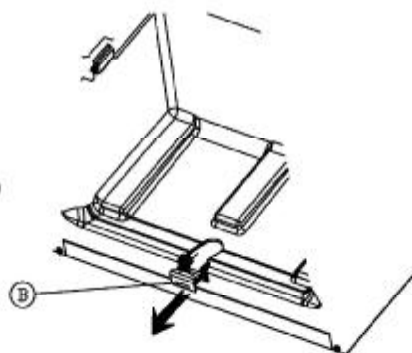
Led koji se povremeno sakuplja u zamrzivacu treba s vremena na vreme skidati (Koristite plasticnu lopaticu). Zamrzivac treba čistiti na isti način kao i frizider, najmanje dva puta godišnje.

U tu svrhu treba:

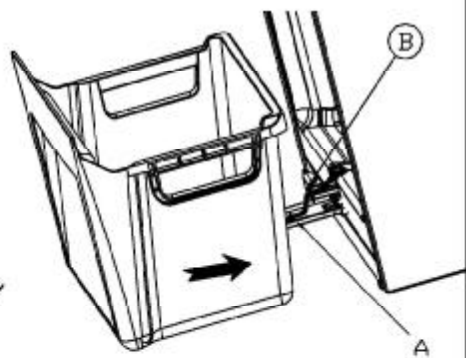
- Dan ranije treba postaviti termostat u "S" poziciju da bi ste kompletno zamrzili hranu.
- Tokom odmrzavanja, zamrznutu hranu treba staviti u papirne kese i cuvati na hladnom mestu. Tu hranu treba iskoristiti što pre.
- Postavite termostat u poziciju "0" ili isključite uređaj. Treba otvoriti sirom vrata kako bi se zamrzivac potpuno odledio.
- Da bi ste ubrzali proces odmrzavanja mozete sataviti nekoliko sudova sa toplom vodom u zamrzivac.
- Osusite unutrašnjost zamrzivaca i postavite termostat u poziciju "MAX"



**SLIKA -1-**



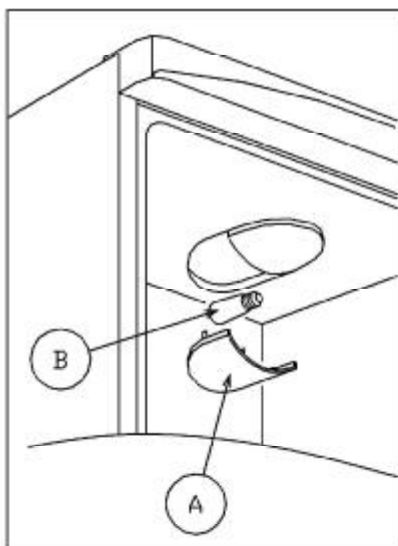
**SLIKA -2-**



**SLIKA -3-**

- Da bi ubrzali proces odledjavanja ostavite nekoliko posuda sa toplom vodom unutar zamrzivaca
- Osusite unutrašnjost sa sundjerom ili krpom
- Kada se zamrzivac odledi stavite hranu u njega ali tu hranu iskoristite što pre

## Zamena sijalice



Da bi zamenili sijalicu u frizideru treba da:

1. Isključite uređaj sa mreže
2. Pritisnete zabice sa strane zaštitnog stakla sijalice i uklonite ga.
3. Zamenite staru sijalicu novom, ne jačom od 15 W
4. Vratite zaštitno staklo i posle 5 min uključite uređaj.

## DEO 5.

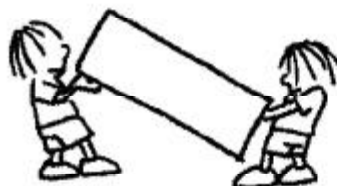
### TRANSPORT I MENJANJE POLOZAJA UREĐAJA

#### Promena smeru otvaranja vrata

Za slučaj da hoćete da promenite smer otvaranja vrata, pozovite ovlašćeni servis

#### TRANSPORT I MENJANJE POLOZAJA UREĐAJA

- Proizvod je upakovan u kutije i zaštićen stiroporom.
- Prilikom transporta uređaj treba pričvrstiti trakom ili jakim kanapom. Pri transportu se treba pridržavati uputstava koja su napisana na kutiji
- Pre transporta uređaja, iz njega treba izvaditi sve nepričvršćene delove i posebno ih transportovati.



## DEO 6. STA UCINITI PRE NEGO STO POZOVETE SERVIS

### **Ako uredaj ne funkcioniše:**

#### **Proverite:**

- Da li ima dovoda struje
- Da li je glavni kucni osigurac iskljucen
- Da li je termostat podesen na "0"
- Da li je ispravna uticnica. Da bi ste ovo proverili prikljucite neki uredaj za koji znate da radi na tu uticnicu.
- 

### **Ako uredaj slabo radi:**

#### **Proverite:**

- Da li ste prepunili uredaj
- Da li su vrata dobro zatvorena
- Da li ima prasine na kondenzatoru
- Da li ima dovoljno prostora iza I oko uredaja

### **Ako uredaj radi bucno:**

Gas koji cirkulise uredajem moze da pravi odredeni zvuk cak i kada kompresor ne radi. To je normalno i ne treba da Vas brine. Medutim, ako je ovaj zvuk jak proverite:

- Da li je uredaj dobro nivelisan
- Da li nesto dodiruje poledinu uredaja

### **Ako ima vode na dnu uredaja**

#### **Proverite:**

Da li je ispust za vodu zapusen.

#### **Preporuke**

- Tokom rada uredaja untrasnji zid poledine uredaja je prekriven kapima vode ili ledom I to je normalno.
- Ako uredaj nije radio duze vreme ( npr. tokom letnjih praznika) termostat podesiti na poziciju "0". Odlediti I ocistiti uredaj ostavljajuci otvorena vrata da bi sprecili neprijatan miris.
-

- |                                |                                      |
|--------------------------------|--------------------------------------|
| <b>1) DISPLEJ</b>              | <b>13) AROMA BOX(*)</b>              |
| <b>2) TERMOSTAT</b>            | <b>14) POSLEDNJA POLICA</b>          |
| <b>3) POLICA FRIZIDERA</b>     | <b>15) DRZAC ZA FLASE (*)</b>        |
| <b>4) SIJALICA I KUCISTE</b>   | <b>16) POSUDA ZA LED</b>             |
| <b>5) PREKIDAC ZA SIJALICU</b> | <b>17) POLICA ZA POSUDU SA LEDOM</b> |
| <b>6) POSUDA ZA MESO (*)</b>   | <b>18) POKLOPAC</b>                  |
| <b>7) POLICA ZA VOCE</b>       | <b>19) POLICA ZA ZAMRZAVANJE</b>     |
| <b>8) POSUDA ZA VOCE</b>       | <b>20) POLICA ZA ZAMRZAVANJE</b>     |
| <b>9) POLICA NA VRHU</b>       | <b>21) NIVELISUCE NOZICE</b>         |
| <b>10) POKLOPAC(**)</b>        | <b>22) ZASTITNIK (*)</b>             |
| <b>11) POLICA ZA JAJA</b>      | <b>23) ISPUST ZA VODU</b>            |
| <b>12) DRZAC ZA JAJA</b>       |                                      |

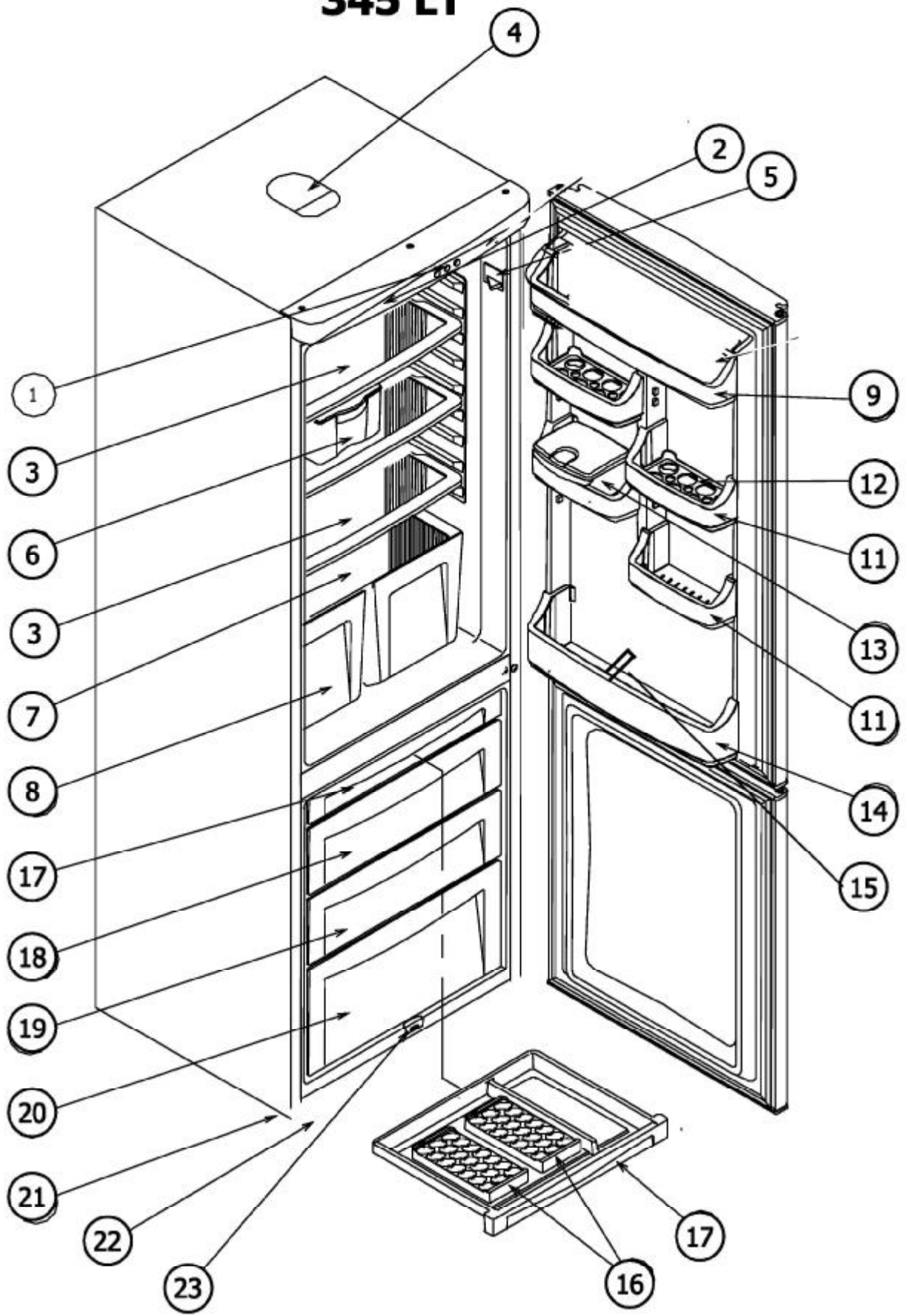
**(\*) OPCIJE**

**(\*\*) SAMO U MODELU 265 LT**

Simbol na proizvodu, ili na dokumentima koja prate proizvod, označava da ovaj proizvod ne sme biti tretiran kao kućni otpad već se mora odneti na odgovarajuće mesto na kome se vrši reciklaža električne i elektronske opreme.

Odlaganje se mora vršiti u skladu sa lokalnim propisima o zaštiti životne sredine koji se tiču odlaganja otpada.

# 345 LT



**LEKS GROUP****BG**

**София:** 02/963 33 20, 963 33 80, бул. Арсеналски 105, **Пловдив:** тел.: 032/633 778, ул. Цар Асен 30,  
**Варна:** тел.: 052/504 634, бул. Вл. Варненчик 277, **Бургас:** тел.: 056/841 475, ул. Фердинандова 77  
**Русе:** тел.: 082/820 895, пл. Хан Кубрат 5, **Плевен:** тел.: 064/833 172, ул. Данаил Попов 4,  
**Велико Търново:** тел.: 062/603 883, бул. България 26, **Благоевград:** тел.: 073/832 782, к-с Парангалица,  
**Видин:** тел.: 094/600 209, ул. Цар Александър II, к-с Съединение, бл. 12

**BEOLEKS****SRB**

**Novi Beograd:** 011/ 31 33 598; 011/ 31 33 597; 011/ 31 33 264; 011/ 31 33 826  
Bul. Arsenija černojevića 66

**SKOLEKS****MK**

**Скопије:** 02/ 322 75 80, ул. Народен Фронт Б-2, **Кавадарци:** 043/ 412 551, ул. Шишка Б.Б,  
**Битола:** 047/ 242 885, ул. Прилепска 56, **Тетово:** 044/ 337 919, ул. Илинденска Б.Б  
**Струмица :** 034 / 320 551, ул. Гоце Делчев бр.65