


Simbol  na proizvodu, ili na dokumentima koja prate proizvod, označava da ovaj proizvod ne sme biti tretiran kao kućni otpad već se mora odneti na odgovarajuće mesto na kome se vrši reciklaža električne i elektronske opreme. Odlaganje se mora vršiti u skladu sa lokalnim propisima o zaštiti životne sredine koji se tiču odlaganja otpada.

# Eurolux

Your Style...Your Life



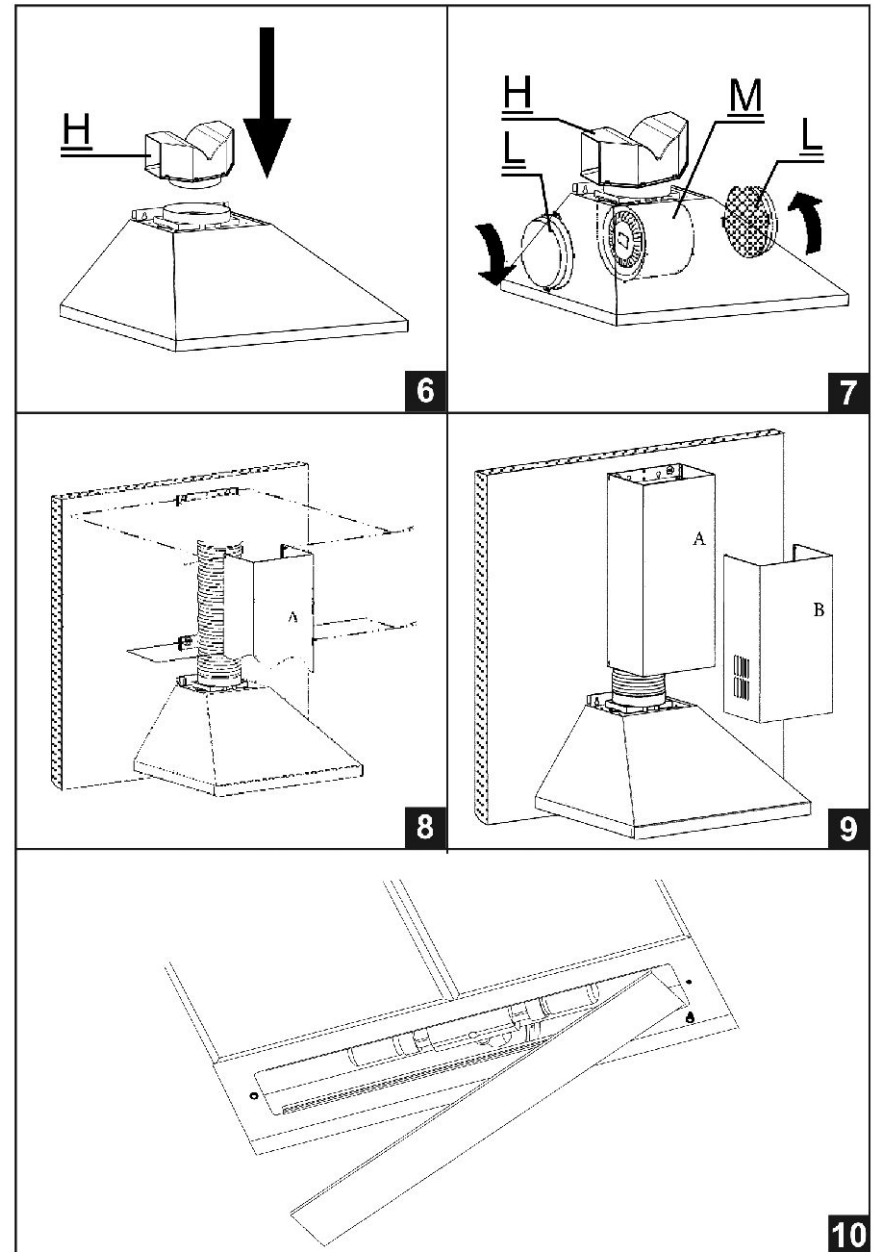
## Strip Pro

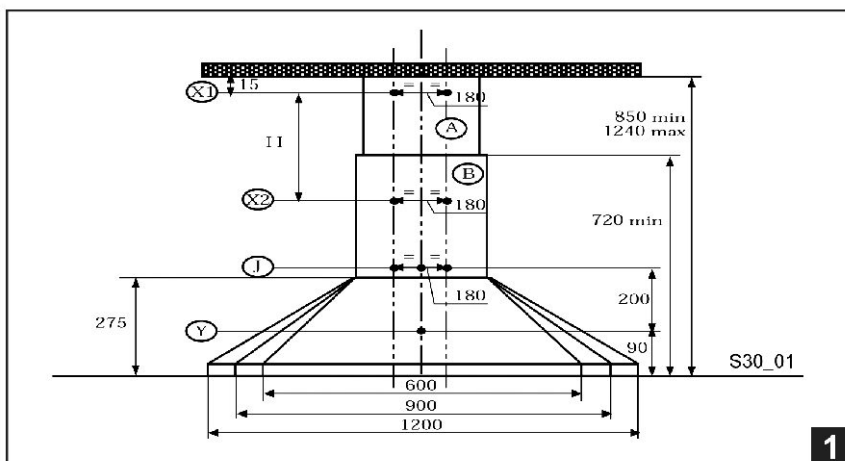
**SRB**

**Novi Beograd:** 011/ 31 33 598; 011/ 31 33 597; 011/ 31 33 264; 011/ 31 33 826  
Bul. Arsenija Čarnojevića 66

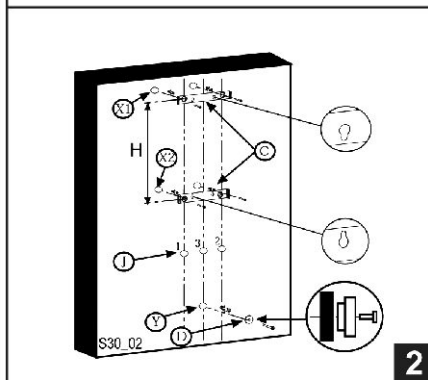
Poštovani klijenti

Mi Vam se zahvaljujemo što ste izabrali aspirator Faber, jedan prestižan brend, sinonim za kvalitet i sigurnost. Nadamo se da će on zadovoljiti sve vaše potrebe. Ukoliko pažljivo pratite preporuke koje su date u uputstvu Vaš će aspirator ostati efikasan. Nemojte se dvoumiti da nas potražite. Mi smo tu odmah do vas kako bi Vam pomogli, i kako bismo Vam dali korisne informacije za sve proizvode brenda Eurolux.

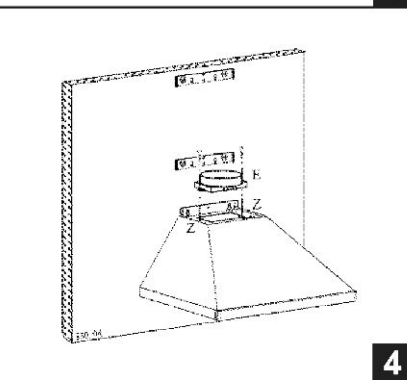




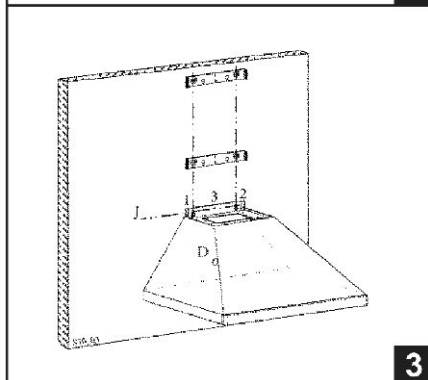
1



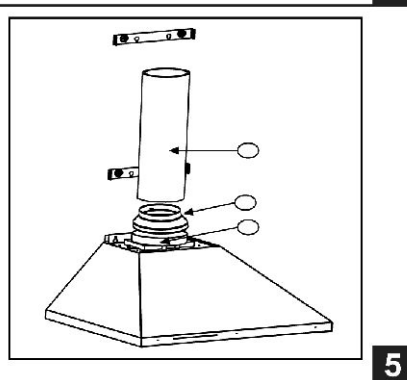
2



4



3



5

## 1. OPŠTE INFORMACIJE

Ovaj je aspirator predviđen za montažu sa promenom ploče za kuvanje. Može biti postavljen ispod nekog elementa ili da direktno bude fiksiran u elementu. Možete ga koristiti na dva načina: Aspiratorna varijanta (sa slobodnim odvodom vazduha) ili način sa filterima (sa unutrašnjim recikliranjem vazduha). Preporučujemo da montaža bude izvedena sa strane kvalifikovanog lica, tako da bi se zapazili neophodne mere. Proizvođač ne snosi nikakvu odgovornost za štete nastale od nepravilne montaže.

## 2. PRIMERE ZA ZAŠTITU

Nemojte povezivati aspirator sa kaminom, ovi aparati rade sa gorivima (pećnice, kamini i dr.) Proverite dali napon električne mreže odgovara sa napisanim na nalepnici u unutrašnjem delu aspiratora.

Povežite aspirator sa električnom mrežom tako što ćete postaviti dopunski prekidač sa rupom na kontaktima od najmanje 3mm.

Ovaj aparat ne zahteva uzemljenje, jer ima duplu izolaciju. Minimalno rastojanje između radne ploče za kuvanje treba iznositi 65 cm. Nadgledajte posude za vreme upotrebe: maslo koje pršće može se zapaliti.

Prije nego čistite ili održavate aparat, isključite ga od struje. U slučaju kada u blizini rade drugi aparati koji nisu električni (plinski aparati) potrebno je imati dobro provetranje sobe. Ispravni rad, bez rizika se postiže kada maksimalni nivo vazduha nije veći od 0.04 m Bar, u mnogim slučajevima vazduh se vraća u sobi.

## MONTAŽA

1. Aspirator treba biti postavljen u sredini radne površine za kuvanje. Minimalno rastojanje između radne površine za kuvanje i aspiratora treba iznositi 650 mm.

2. Za montažu aspiratora procedura je sledeća:

3. Otvorite 6 rupe (X J Y) sa f 8 kao na crtežu na **slici 1**.

Iskoristite postavljene gvintove za promenu različitih montiranja.

4. Fiksirajte deo **C (slika 2)** prema otvorima **X**.

5. Fiksirajte prsten **D (slika 2)** prema otvoru **Y**.

**Pribeležka:** Neradna površina prstena treba gledati prema zidu.

Postavite aspirator prema zidu na unutrašnjim rupama **J1** i **J2 (slika 3)**, tako da prsten bude unutra u procepu, postavljen pozadi, zatežite koristeći centralni otvor **J3 (slika 3)**.

6. Namontirajte crevo za vazduh **E** prema vazдушnim rupama na motoru na sigurnosnim rupama **Z (slika 4)** sa specijalnim gvintovima f 2.9 mm.

7. Montaža u zavisnosti od načina usisavanja **ODVOD** ili **FILTRIRANJE** vazduha:

#### **7/Ř Odvod vazduha**

Povežite crevo za vazduh sa odvodnom klapnom **F** sa f 120 mm (slika 5)

**VAŽNO:** Klapna sa svim povezavajućim kolenima trebaju se smestiti u nižem delu. Odvodni vazduh ne treba da izlazi u kaminu, koji se koristi za odvod dima svih aparata koji nisu na struji. Potrebno je provetravanje prostorije, ukoliko se aparati koriste istovremeno.

#### **7/B Filtriranje vazduha**

Postavite filtrirajuće **H** na delu **C (slika 6)** u specijalnim otvorima.

Povežite sa posredstvom dela **F** (f 120 mm) (slika 6) crijevo za vazduh prema filtrima **H**.

Namontirajte filtre sa aktivnim ugljem **L** (slika 7), centrirajući ih u nosačima motora **M** i fiksirajte ih sa posredstvom zatvarača u pravcu skazaljki sata. Za demontiranje procedura je obrnuta.

8. Fiksirajte gornju vezu **A** (slika 8) prema delu **C** (slika 2/ slika 8) koristeći oba gvinta sa f 2.9 mm.

9. Postavite kasu na donjoj vezi **B** frontalno (slika 9) raširavajući obe stranične stege i stavite ih u aspiratoru (slika 9).

Stavite obe rešetke **G** (leva i desna) u specijalnim rupama na dugoj gornjoj vezi (slika 9).

#### Alternativno rešenje za fiksiranje:

Postavite povezačice **A B** ( predhodno stavljeni jedna u drugu) vertikalno na vrhu aspiratora; pritisnite gornju svrznicu **A** prema delu **C** i fiksirajte stranično prema delu, iskorištavajući oba data gvinta sa f 2.9 mm (slika 8).

#### **Korišćenje**

Preporučljivo je da uključite aspirator nekoliko minuta prije nego započnete sa kuhanjem, i da ga ostavite da radi 15 minuta prije nego što ga isključite, kako bi bili sigurni da je miris odstranjen.

Na aparatu se nalazi

Dugme za kontrolu osvetljenja

Dugme za uključavanje radne brzine

Signalna lambica za uključani motor

7. Montaža u zavisnosti od načina usisavanja **ODVOD** ili **FILTRIRANJE** vazduha:

#### **7/Ř Odvod vazduha**

Povežite crevo za vazduh sa odvodnom klapnom **F** sa f 120 mm (slika 5)

**VAŽNO:** Klapna sa svim povezavajućim kolenima trebaju se smestiti u nižem delu. Odvodni vazduh ne treba da izlazi u kaminu, koji se koristi za odvod dima svih aparata koji nisu na struji. Potrebno je provetravanje prostorije, ukoliko se aparati koriste istovremeno.

#### **7/B Filtriranje vazduha**

Postavite filtrirajuće **H** na delu **C (slika 6)** u specijalnim otvorima.

Povežite sa posredstvom dela **F** (f 120 mm) (slika 6) crijevo za vazduh prema filtrima **H**.

Namontirajte filtre sa aktivnim ugljem **L** (slika 7), centrirajući ih u nosačima motora **M** i fiksirajte ih sa posredstvom zatvarača u pravcu skazaljki sata. Za demontiranje procedura je obrnuta.

8. Fiksirajte gornju vezu **A** (slika 8) prema delu **C** (slika 2/ slika 8) koristeći oba gvinta sa f 2.9 mm.

9. Postavite kasu na donjoj vezi **B** frontalno (slika 9) raširavajući obe stranične stege i stavite ih u aspiratoru (slika 9).

Stavite obe rešetke **G** (leva i desna) u specijalnim rupama na dugoj gornjoj vezi (slika 9).

#### Alternativno rešenje za fiksiranje:

Postavite povezačice **A B** ( predhodno stavljeni jedna u drugu) vertikalno na vrhu aspiratora; pritisnite gornju svrznicu **A** prema delu **C** i fiksirajte stranično prema delu, iskorištavajući oba data gvinta sa f 2.9 mm (slika 8).

#### **Korišćenje**

Preporučljivo je da uključite aspirator nekoliko minuta prije nego započnete sa kuhanjem, i da ga ostavite da radi 15 minuta prije nego što ga isključite, kako bi bili sigurni da je miris odstranjen.

Na aparatu se nalazi

Dugme za kontrolu osvetljenja

Dugme za uključavanje radne brzine

Signalna lambica za uključani motor

#### **Održavanje**

**PRIBELEŠKA:** Prije kakvog i da je održavanja, remonta ili promene lambica, isključite kontakte na klemama. U sauglasnosti sa korišćenjem aparata, na većim ili kraćim intervalima, na svaka 2 meseca trebete oprati metalne filtre. Oni trebaju biti suhi za da bi ste ih vratili ponovo. (Filtre sa aktivnom ugljem ne možete prati, oni se menjaju na svaka 2 meseca). Površine možete čistiti alkoholom ili sredstvom, ali nikad nemojte sa abrazivima.

**VAŽNO:** otvorena vatra može naštetiti filtrima, zato se preporučuje da se ne ostavljaju plinske gorilice da rade bez potrebe.

Obavezno zapazite naše instrukcije za čišćenje aspiratora ili za promenu filtra, kako bi izbegli rizik od požara.

**PAŽNJA:** Proizvođač ne snosi nikakvu odgovornost u slučaju ne čišćenja metalnih filtra, ili ne menjanja filtra sa aktivnim ugljem. Isto tako ne snosi odgovornost za nepravilnu montažu.

Ovaj aparat zadovoljava direktive Evropske unije 93/68 to jest direktive za napon 73/23. . Dati standardi: