

FVV 1450S
УГРАДНИ ЗАМРЗИВАЧЕМ

BEOLEKS

SRB

Novi Beograd: 011/ 31 33 598; 011/ 31 33 597; 011/ 31 33 264; 011/ 31 33 826
Bul. Arsenija čarnojevića 66

SRB UPUTSTVO ZA UPOTREBU

Поштовани Клијенти,

Хвала Вам што сте изабрали наш производ и надамо се, да ће он одговарати Вашим захтевима.

Пажљиво прочитајте савете, који су наведени у овој књижици и Ваш апарат ће бити ефикасан.

Немојте се колебати да нас контактирате у случају потребе. Ми ћемо увек бити уз Вас, да Вам помажемо када то буде било неопходно и да Вам дајемо корисне информације у вези свих производа марке **Eurolux**

САДРЖАЈ

ДЕО 1.: ПРИЈЕ УПОТРЕБЕ УРЕ АЈА

- Упутство за поуздан рад
- Препоруке
- Укључивање уре аја

ДЕО 2.: КАКО ДА КОРИСТИТЕ УРЕ АЈ

- Подешавање терморегулатора
- Предња табла дисплеја.

ДЕО 3.: ЧУВАЊЕ ХРАНЕ У УРЕ АЈУ

ДЕО 4.: ЧИШЋЕЊЕ И ОДРЖАВАЊЕ

- Отапање

ДЕО 5.: ПРИЈЕ НЕГО СЕ ЈАВИТЕ СЕРВИСУ

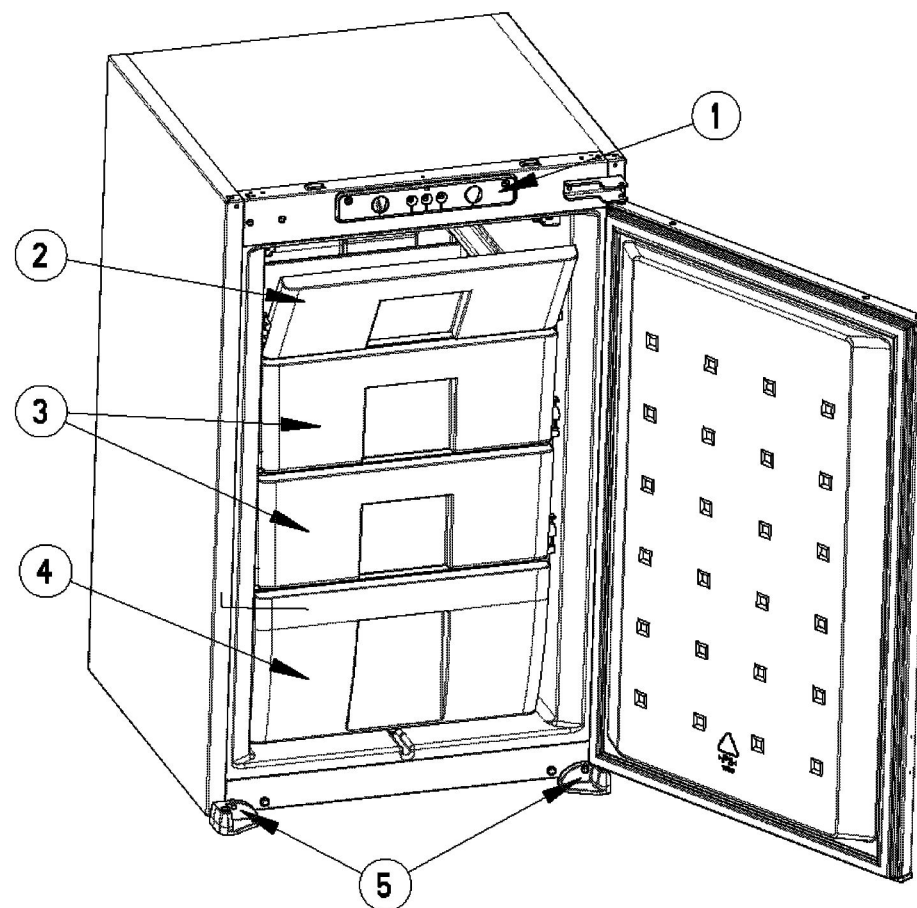
ДЕО 6.: ДЕОЛОВИ УРЕ АЈА

Део 6

ДЕЛОВИ УРЕ АЈА И МЕСТА

CS

- 1) ТЕРМОРЕГУЛАТОР
- 2) ПОКЛОПАЦ ФИОКЕ ЗАМРЗИВАЧА
- 3) ФИОКА ЗАМРЗИВАЧА
- 4) ДОЊА ФИОКА ЗАМРЗИВАЧА
- 5) НОЖИЦЕ СА ШАРКОМ

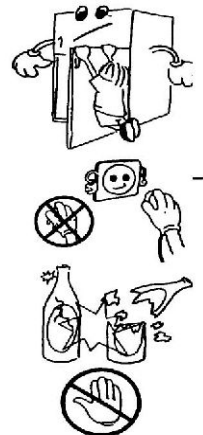



Упутство за поуздан рад:

- Молимо Вас да пажљиво прочитате ову књижицу прије него приступите монтирању и укључивању уре аја. Произво ач не носи никакву одговорност за неправилно монтирање и кориш ење.
- ПАЖЊА: Немојте затварати вентилационе отворе у близини уре аја или у структури уградње.
- Ако уре ај поседује браву, исту елиминишите, као превентивну меру од закључавања деце у унутрашњости фрижидера.
- Ако Ваш модел садржи плин за хла ење изобутан (R600a), који представља гас са високим нивоом компатибилности на околиш, морате бити веома пажљиви, пошто је изобутан запаљив. Важно је да се преконтролише дали су цеви за хла ење у реду, односно да нису оште ене приликом транспорта или приликом инсталирања уре аја. У случају ако констатујете да је ланац система за хла ење оште ен, немојте палити пламен и обавезно добро проветрите целу просторију у којој се налази уре ај.
- Чувајте пажљиво систем са агенсом за хла ење од оште ења.
- Немојте дозвољавати деци да се играју са уре ајем. Деца не смеју да седе на фиокама или да се "вешају" на врата.
- Немојте користити исправљаче или шант отпорнике, исти могу изазвати топљење или запаљивање.
- Немојте укључивати старе или пригњечене струјне каблове.
- Немојте савијати или увијати каблове и држите их далеко од вру их површина.
- Немојте укључивати струјни кабел мокрим рукама.
- Ваши стари уре аји садрже елементе за хла ење, који морају бити правилно уништени. Проверите дали је систем хла ења у исправном стању, прије него га однесете на рециклажу.
- Након монтирања проверите, да струјни кабел није пригњечен испод уре аја.

**Савети:**

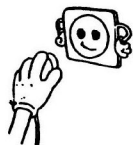
- Немојте одмрзавати уре ај са другим електричним уре ајем (нпр. са феном за косу) и немојте користити оштре металне предмете, да би уклонили лед у комори замрзивача, пошто то може довести до оште ења система за хла ење.
- Немојте користити било какве електричне уре аја у фрижидеру.
- Немојте остављати флаше у замрзивачу (стаклене или металне) које садрже течност (а поготово газирану), пошто флаша може да експлодира у процесу замрзавања.
- Немојте додиривати површину која хлади док уре ај ради, а посебно мокрим рукама, пошто се кожа може залепити за ледену површину.
- Немојте јести лед моментално након ва ења из замрзивача.



Знак  на производу или на паковању показује, да се производ не треба сматрати ку ним отпадом. Исти се мора однети на одговарају е место за рециклажу ку анских апарата. Правилним уништавањем овог ку анског апарата спречи ете потенцијалне негативне последице на околну средину и људско здравље. За детаљније информације у вези рециклирања овог уре аја, молимо контактирајте локалну градску службу или продавницу, у којој сте купили производ.

Укључивање уре аја

- Прије него приступите укључивању, поставите уре ај у исправни положај и сачекајте да про е барем три сата а да не померате исти. То е осигурати расхладном систему време које је потребно да би се уре ај прилагодио и радио ефективно.



- Прије употребе, детаљно очистите уре ај, а посебно унутрашњи део (погледајте Чиш ење и Одржавање).

- Монтирање уре аја и повезивање електричних утичница мора да обави компетентан и квалификован техничар, у складу са Упутством за монтажу.

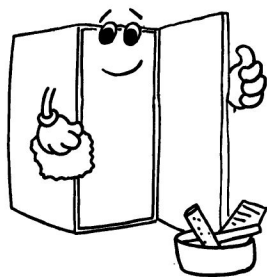
- Процедура монтирања је описана у Упутству за монтажу. Овај производ се може монтирати само у одговарају и кухињски намештај.

- Уре ај мора бити укључен у исправну утичницу са термичким осигурачем. Напајање (са наизменичном струјом) и напон морају одговарати техничким подацима уре аја који су наведени у табlici (таблица се налази са леве унутрашње стране уре аја).

- Укључите утикач у уземљену утичницу. Ако утичница није уземљена или утикач не одговара, саветујемо Вам да позовете стручног техничара.

- Ако је струјни кабел оште ен, обавезно га морате заменити, а замену мора да изврши сервисер или друго стручно лице, како би се избегла било каква опасност.

- Произво ач не одговара за неправилно уземљење уре аја, које је детаљно описано у овој књижици.



- Може да се појави неуобичајен мирис, након што први пут укључите уре ај. Тај мирис е се изгубити након што уре ај започне да хлади.

Ако фрижидер не ради правилно, може да се ради и о безначајним проблемима. У таквом случају проверите следе е:

Уре ај не ради, проверите дали:

- Има проблема са напајањем;
- Утикач није правилно укључен у утичницу;
- Термометар је на позицији "0";
- Утичница је неисправна. Да би то проверили, укључите неки други уре ај за који сте сигурни да је исправан у исту утичницу.

Уре ај ради лоше, проверите дали:

- Је уре ај превише напуњен са намирницама;
- Врата нису добро затворена;
- Има довољно вентилације на кухињском елементу, као што је споменуто у Упутству за монтажу.

Ако постоји шум

Плин који се користи за хла ење циркулише у систему и може да изазива мали шум (жуборење), чак и када компресор не ради. Немојте да вас то узнемирава, то је сасвим нормално. Ако се појављују другачији звуци од описаних, проверите следе е:

- Дали је уре ај правилно монтиран, као што је описано у Упутству за монтажу;
- Дали случајно на фрижидеру се налазе неки предмети који вибрирају.

Ако се налази вода у доњем делу фрижидера, проверите дали:

Отвор за истицање воде приликом одмрзавања се није зачепио.

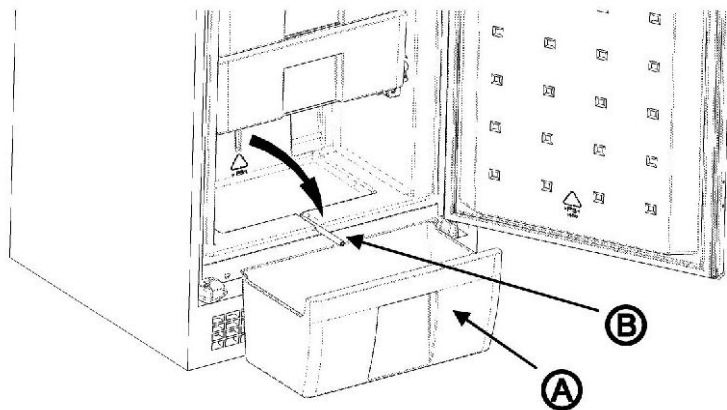
Савети:

- **Да би се уве ао простор**, "део за хла ење" фрижидера је постављена на задњој плочи у фрижидеру. Када ради мотор, та табла је покривена мразом или по њој тече вода. Немојте да Вас то узнемирава. То је сасвим нормално. Уре ај треба да се одмрзне само ако се појави дебљи слој на задњој плочи.

- **Ако се уре ај не користи дуже времена** (нпр. у време годишњег одмора), подесите терморегулатор на позицију "0". Одмрзните фрижидер и очистите га, а врата оставите отворена, да би спречили појаву плесни и неугодног мириса.

1. Извадите **доњу фиоку A** замрзивача и ставите је на под у равнини предњег дела кухињског елемента.

2. Извадите **црево за истицање B**, које се налази на задњој страни замрзивача. Након тога га поставите у прорез на предњој страни на дну уређаја.

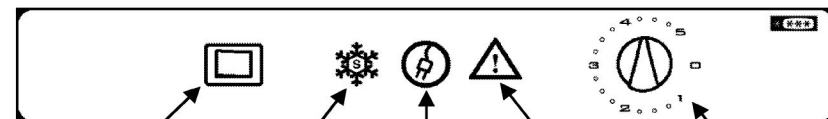


- Очистите унутрашњост са топлом водом и мало детерџента. **Немојте никада користити абразионе производе или јаке препарате за чишћење.**

- Осушите унутрашњост уређаја, укључите утикач и подесите терморегулатор на позицију "5". Након 24 сата поново подесите терморегулатор на жељену позицију.

ПОДЕШАВАЊЕ ТЕРМОРЕГУЛАТОРА

Модел са једним мотором:



Дугме за супер замрзавање

Супер замрзавање

Укљ./Искљ.

Аларм

Прекидач терморегулатора

Терморегулатори замрзивача и фрижидера аутоматски регулишу унутрашњу температуру. Окретањем прекидача од позиције 1 до позиције 5, постиже се нижа, односно хладнија температура. Позиција "0" значи, да терморегулатор није укључен и да замрзивач односно фрижидер не хлади.

Подешавање терморегулатора замрзивача

0 : Уређај је искључен

1-2 : Приликом чувања хране у замрзивачу у крајем периоду, можете подесити прекидач између минималне и средње позиције.

3-4: Приликом чувања хране у замрзивачу у дужем временском периоду, можете подесити прекидач на средњу позицију.

5: Приликом замрзавања свеже хране, уређај ради на нижој температури.

Замрзавање са опцијом "Супер Замрзавање" (SF дугме):

Притисните SF дугме, замрзивач ће почети да ради дуже времена са максималним радним ходом (погледајте дали SF лампица светли жутом бојом када притиснете SF дугме). Температура у замрзивачу ће се смањити и уређај ће почети да ради на најнижој температури.

Брзо поставите храну коју желите да замрзнете у замрзивач. Најбоље да је поставите у горње фиоке.

Након што се храна замрзнула, морате искључити SF дугме и подесити терморегулатора на жељену позицију.

Напомена На температуру у фрижидеру и замрзивачу утиче температура околне средине, температура хране која се чува, као и колико често отворате врата фрижидера односно замрзивача. Ако желите, можете да регулишете и мењате температуру.

Предња табла дисплеја

Лампица за супер замрзавање (SF лампица): Светли жутом бојом онда када је тастер укључен.

Лампица за Укљ./Искљ.: Аутоматски светли зеленом бојом када је уређај укључен у струју.

Лампица аларма: Светли црвеном бојом, када се температура у замрзивачу дигне до критичног нивоа.

Замрзивач се користи за замрзавање свеже хране и за чување замрзнуте хране у дужем периоду који је наведен на паковању, а тако је и за прављење коцки леда.

- **Приликом замрзавања свеже хране:** упакујте је по могућности херметички затворите свежу храну. За то су Вам неопходне специјалне најлонске врећице, алуминијска фолија (дебља) и пластичне посуде.

- Немојте да стављате свежу храну коју желите замрзавати у директни контакт са већ замрзнутом храном.

- Увек маркирајте датум и садржај паковања и немојте прелазити дозвољено време за чување.

- У случају проблема са електричном енергијом, замрзивач је држати довољно ниску температуру неопходну за чување намирница. Немојте отворити врата замрзивача, јер се тиме убрзати подизање унутрашње температуре.

- Максимална количина свеже хране, коју можете поставити у замрзивач у границама од 24 сата је уписана у табlici са техничким подацима (погледај Капацитет замрзавања).

- Никада немојте да стављате топлу воду у замрзивач.

- **Када купујете и чувате замрзнуте свеже производе;** проверите дали је паковање оштећено.

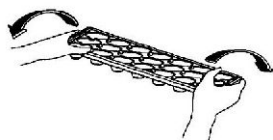
- Време за чување и температура која се саветује за чување замрзнуте хране је наведена на паковању. Ако није написана никаква информација, храну не треба чувати дуже од 3 месеца.

- Ставите замрзнуту храну у замрзивач у најбржем могућем року након куповине.

- Након када је храна једном одмрзнута, исту не би требало поново замрзавати; Храну треба у најкраћем временском року припремити за конзумацију.

- **Када правите коцке леда;** напуните посуду за лед са водом и поставите је у замрзивач. Након што се вода у потпуности претворила у лед, онда можете да извадите посуду, и да поступите као што је показано на слици, да би извадили коцке леда.

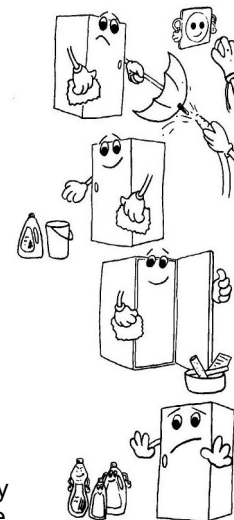
Чување: Ако желите максимално да користите нето-капацитет фрижидера, можете да извадите фиоке и да чувате производе директно на цевима за хлађење. То Вам даје могућност да искористите цели обим.



Искључите уређај из струје прије него што почнете са чишћењем.

- Немојте сипати воду по уређају.
- Фрижидер се мора периодично чистити са раствором соде бикарбоне и топле воде.
- Очистите пратећу опрему из фрижидера са сапуном и водом. Немојте их прати у машини за прање посуђа.

- Немојте користити абразионе производе, детерџенте или сапун. Након прања, исперите чистом водом и пажљиво осушите. Након што се завршили прање уређаја, поново га можете укључити **са сувим рукама.**



Отапање фрижидера

- Отапање фрижидера се остварује аутоматски у време рада; одмрзнута вода се скупља у тацне одакле се испарава.

- Тацна и отвор за истицање одмрзнуте воде се морају периодично чистити, да би се избегло сакупљање воде у доњем делу фрижидера.

- Такође можете сасути пола чаше воде у отвор за истицање, да би очистили са унутрашње стране.

Отапање замрзивача

ПАЖЊА: Никада немојте користити оштре предмете, осим ако то није препоручио произвођач, пошто се на тај начин може оштетити систем хлађења. Након одређеног времена, појавиће се мраз на одређеним местима у комори замрзивача. Сакупљени мраз се може уклањати периодично (ако има потребе користите пластичну шпактлу).

- Да би се одржала ефективност замрзивача, можете чистити мраз након формирања слоја дебљег од 3-5 мм.

- Дан прије одмрзавања, подесите терморегулатор на позицију "5", да би се производи замрзнули у потпуности.

- У време одмрзавања, производе треба упаковати у неколико слојева хартије и чувати на хладном месту. Дизањање температуре ће скратити период њиховог чувања. Припремите те производе у најскорије време.

- Подесите терморегулатор на позицију "0" и искључите уређај.

- Оставите врата отворена како би убрзали отапање. Уклањајте одмрзнуту воду из коморе.

- Овај уред је опремљен специјалним системом за истицање воде.