



Max
m³/h

520 m³/h
prema evropskom
standardu EN 61591

mm.
↔

600/900 mm



Kontrola sa pokretnim
tasterom / kliznim
staklenim panelom



LED
osvetljenje



Metalno - kasetni
filteri



150/120 mm

SWIFT X/WH A60

85.990 din.

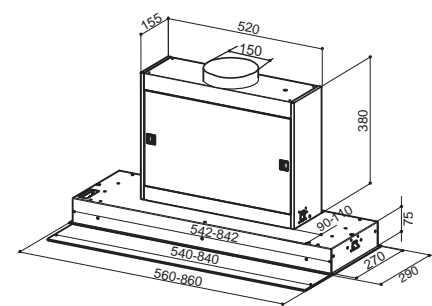
60 cm INOKS + BELO STAKLO

SWIFT X/WH A90

90.790 din.

90 cm INOKS + BELO STAKLO

*Rok za dostavu 7 nedelja



SWIFT



KARAKTERISTIKE	SPEED	1	3	INT
	M ³ /H	240	460	520
	dB(A)	59	69	71

Energetska
klasa **A**

Oprema: Filter sa aktivnim ugljem za 60 cm – kod 112.0471.621
Filter sa aktivnim ugljem za 90 cm – kod 112.0481.395

