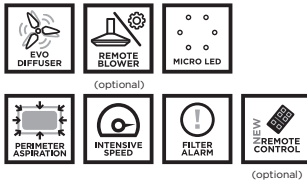




Limited Edition

## CYLINDRA ISOLA CONCRETE



KARAKTERISTIKE	SPEED	1	3	INT
	M <sup>3</sup> /H	280	580	680
	dB(A)	56	68	71

Energetska klasa **A**

Oprema: Filter sa aktivnim ugljem  
Daljinsko upravljanje

– kod 112.0157.243  
– kod 112.0540.043

Komplet za daljinski motor  
Filter sa aktivnim ugljem sa produženim dejstvom  
112.0185.276

– kod 112.0327.007  
– kod

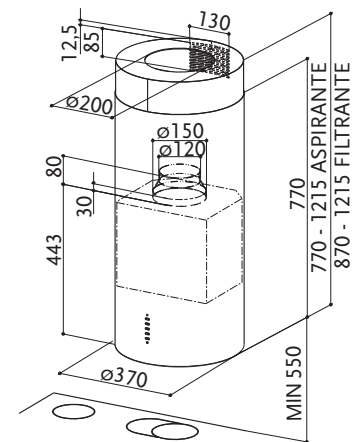
Montiranje aspiratora na  
minimum 55 cm od ploče.

**CYLINDRA ISOLA PLUS CONCRETE** 188.390 din.

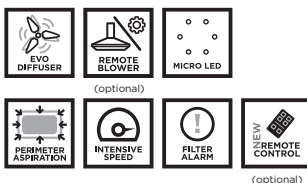
37 cm BETON

\*Rok za dostavu 7 nedelja

- Max m<sup>3</sup>/h** 680 m<sup>3</sup>/h prema evropskom standardu EN 61591
- mm.** 370 mm
- Senzorska kontrola**
- Micro LED osvetljenje/6x1 W**
- Metalno - kasetni filter**
- 150/120 mm**



## CYLINDRA ISOLA GLOSS



KARAKTERISTIKE	SPEED	1	3	INT
	M <sup>3</sup> /H	280	580	680
	dB(A)	56	68	71

Energetska klasa **A**

Oprema: Filter sa aktivnim ugljem  
Daljinsko upravljanje

– kod 112.0157.243  
– kod 112.0540.043

Komplet za daljinski motor  
Filter sa aktivnim ugljem sa produženim dejstvom

– kod 112.0327.007  
– kod 112.0185.276

Montiranje aspiratora na  
minimum 55 cm od ploče.

**CYLINDRA ISOLA GLOSS PLUS EV8 WH A37** 104.804 din.

37 cm BELA

- Max m<sup>3</sup>/h** 680 m<sup>3</sup>/h prema evropskom standardu EN 61591
- mm.** 370 mm
- Elektronska kontrola**
- Micro LED osvetljenje/6x1 W**
- Metalno - kasetni filter**
- 150/120 mm**

