



FCH64
str. 144



FCH93
str. 144



Limited Edition

LYBRA PLUS



HOOD&HOB

KARAKTERISTIKE	SPEED	1	3	INT
	M ³ /H	270	430	620
	dB(A)	52	64	71

Max m³/h 620 m³/h
prema evropskom
standardu EN 61591

mm. 409 mm

Elektronska kontrola

LED osvetljenje
2x7 W

Metalno - kasetni filter

150 mm

Energetska klasa A

LYBRA PLUS

213.999 din.

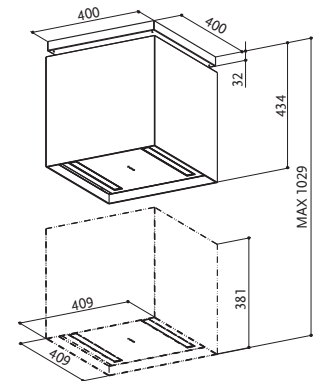
40.9 cm BELO STAKLO + INOKS

LYBRA PLUS BLACK STRIPED

299.329 din.

40.9 cm STAKLO NA ZEBRASTE PRUGE

*Rok za dostavu 7 nedelja



Oprema: Visokoefikasni filter sa aktivnim ugljem
Komplet za povezivanje u režim aspiracije

- kod 112.0158.127 Filter sa aktivnim ugljem sa produženim dejstvom
- kod 112.0169.216 Filter sa aktivnim ugljem

- kod 112.0185.278
- kod 112.0157.240

