



Crna
Čunak: inoks



Bela
Čunak: inoks



Bela mat
Čunak: inoks



Beton
Čunak: Bela mat



Tibetansko srebro
Čunak: Bela mat

Limited Edition

Limited Edition

VEIL



(optional)

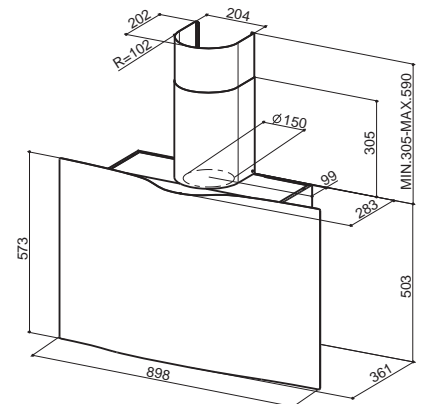


KARAKTERISTIKE	SPEED	1	3	INT
	M ³ /H	300	570	700
	dB(A)	50	65	69

Energetska klasa **A+**

- Max m³/h** 700 m³/h prema evropskom standardu EN 61591
- mm.** 900 mm
- Elektronska kontrola**
- LED osvetljenje** 2x1,1 W
- Metalo - kasetni filteri**
- 150/120 mm**

VEIL CONCRETE A90	158.690 din.
90 cm BETON	
VEIL TIBETAN SILVER A90	151.290 din.
90 cm TIBETANSKO SREBRO	
<i>*Rok za dostavu 7 nedelja</i>	
VEIL BK A90	104.290 din.
90 cm CRNA	
VEIL WH A90	104.290 din.
90 cm BELA	
VEIL WH MATT A90	104.290 din.
90 cm BELA MAT	



Oprema: Filter sa aktivnim ugljem
Komplet za daljinski motor

- kod 112.0157.240
- kod 112.0327.007

Visokoeffikasni filter sa aktivnim ugljem
Filter sa aktivnim ugljem sa produženim dejstvom

- kod 112.0158.127
- kod 112.0185.278

