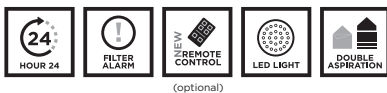


*U cenu je uključen čunak



BLACK TIE



(optional)



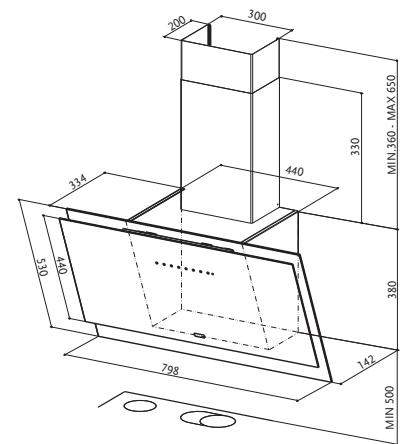
KARAKTERISTIKE	SPEED	1	MAX	INT
	M ³ /H	200	620	700
	dB(A)	43	67	69

Energetska klasa **A+**

Oprema:	Filter sa aktivnim ugljem – kod 112.0157.240	Komplet za režim filtriranja – beli – kod 112.0252.439	Daljinsko upravljanje – kod 112.0540.043
	Visokoeffikasni filter sa aktivnim ugljem – kod 112.0158.127	Komplet za režim filtriranja – crni – kod 112.0252.442	
	Filter sa aktivnim ugljem sa produženim dejstvom – kod 112.0185.278	Komplet za režim filtriranja – inoks – kod 112.0327.632	

- Max m³/h** 700 m³/h prema evropskom standardu EN 61591
- mm.** 800 mm
- Senzorska kontrola**
- LED osvetljenje** 2x1,1 W
- Metalno - kasetni filteri**
- 150/120 mm**

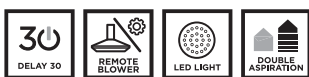
BLACK TIE BRS BK A80	130.990 din.
80 cm CRNO STAKLO + CRNI ČUNAK	
BLACK TIE BRS WH A80	135.990 din.
80 cm BELO STAKLO + INOKS ČUNAK	



*Postavljanje aspiratora na minimum 50 cm od ploče.



NORTHIA



(optional)



KARAKTERISTIKE	SPEED	1	3	INT
	M ³ /H	300	580	720
	dB(A)	52	66	70

Energetska klasa **A+**

Oprema:	Filter sa aktivnim ugljem – kod 112.0157.240	Visokoeffikasni filter sa aktivnim ugljem – kod 112.0158.127	* Postavljanje aspiratora na minimum 45 cm od ploče.
	Komplet gornji inoks čunak – kod 112.0250.289	Filter sa aktivnim ugljem sa produženim dejstvom – kod 112.0185.278	
	Komplet crnih čunaka – kod 112.0250.290	Komplet za daljinski motor – kod 112.0327.007	

- Max m³/h** 720 m³/h prema evropskom standardu EN 61591
- mm.** 600/900 mm
- Senzorska kontrola**
- LED osvetljenje** 2x1,1 W
- Metalno - kasetni filteri**
- 150/120 mm**

NORTHIA EV8 BK A60	72.990 din.
60 cm CRNO STAKLO + INOKS ČUNAK	
NORTHIA EV8 BK A90	74.590 din.
90 cm CRNO STAKLO + INOKS ČUNAK	
NORTHIA EV8 WH A60	77.690 din.
60 cm BELO STAKLO + INOKS ČUNAK	
NORTHIA EV8 WH A90	79.390 din.
90 cm BELO STAKLO + INOKS ČUNAK	

