



Limited Edition

LITHOS CONCRETE



KARAKTERISTIKE	SPEED		
	1	3	INT
	M ³ /H	285	535
dB(A)	54	67	69

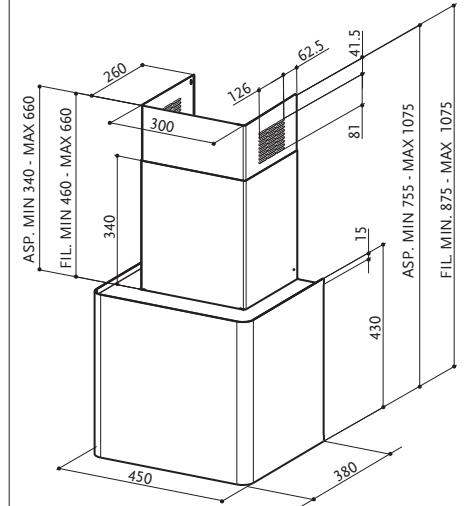
Energetska klasa **C**

- Max m³/h** 585 m³/h prema evropskom standardu EN 61591
- mm.** 450 mm
- Elektronska kontrola**
- LED osvetljenje** 2x1,1 W
- Metalo - kasetni filter**
- 150/120 mm**

LITHOS CONCRETE

90.290 din.

45 cm BETON + ČUNAK BELA MAT
**Rok za dostavu 7 nedelja*



Oprema: Filter sa aktivnim ugljem – kod 112.0157.240
Visokoeфикасни filter sa aktivnim ugljem – kod 112.0158.127

Filter sa aktivnim ugljem sa produženim dejstvom – kod 112.0185.278

