



RAL Design 9016  
ram: drvo

**Max**  
m<sup>3</sup>/h  
400 m<sup>3</sup>/h  
prema evropskom  
standardu EN 61591

**mm.**  
600/900 mm

**Kontrola sa klizačima**

**LED osvetljenje**  
2x4 W

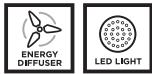
**Metalno - kasetni  
filteri**

**150/120 mm**

**TRENDY WH9016 A60 C/F** **38.190 din.**  
60 cm BELA + PRIRODNO DRVO

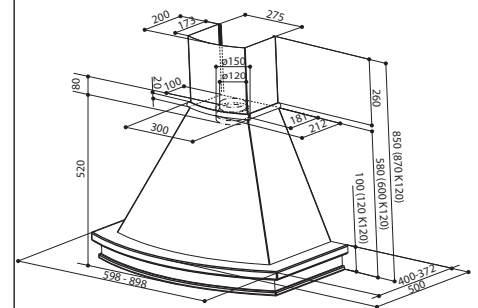
**TRENDY WH9016 A90 C/F** **38.290 din.**  
90 cm BELA + PRIRODNO DRVO

## TRENDY



KARAKTERISTIKE	SPEED	1	2	3
	M <sup>3</sup> /H	225	320	400
	dB(A)	55	62	68

**Energetska  
klasa** **D**



Oprema: Filter sa aktivnim ugljem  
Visokoeфикасни filter sa aktivnim ugljem

- kod 112.0157.240  
- kod 112.0158.127

Filter sa aktivnim ugljem sa produženim dejstvom - kod 112.0185.278



RAL Design 9016  
ram: drvo

**Max**  
m<sup>3</sup>/h  
400 m<sup>3</sup>/h  
prema evropskom  
standardu EN 61591

**mm.**  
900 mm

**Kontrola sa klizačima**

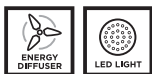
**LED osvetljenje**  
2x4 W

**Metalno - kasetni  
filteri**

**150/120 mm**

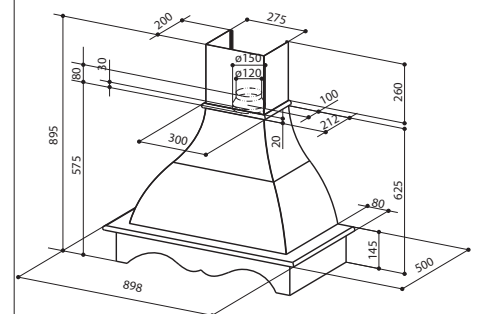
**WEST WH9016 A90 SC** **51.490 din.**  
90 cm BELA + PRIRODNO DRVO

## WEST



KARAKTERISTIKE	SPEED	1	2	3
	M <sup>3</sup> /H	255	320	400
	dB(A)	55	62	68

**Energetska  
klasa** **D**



Oprema: Filter sa aktivnim ugljem  
Visokoeфикасни filter sa aktivnim ugljem

- kod 112.0157.240  
- kod 112.0158.127

Filter sa aktivnim ugljem sa produženim dejstvom - kod 112.0185.278