



FBH32 BK



KARAKTERISTIKE

- Senzorsko upravljanje
- Container detection sistem
- Booster – ubrzano zagrevanje
- Tajmer do 99 minuta
- 2 indukcione zone
- 9 nivoa snage
- Bezbednosna funkcija automatskog isključivanja
- Indikator preostale toplote

mm. 320x520 mm

Montažni otvor 290x495 mm

2 indukcione zone

Senzorsko upravljanje

110–225 mm

P Snaga (max) 3400 W

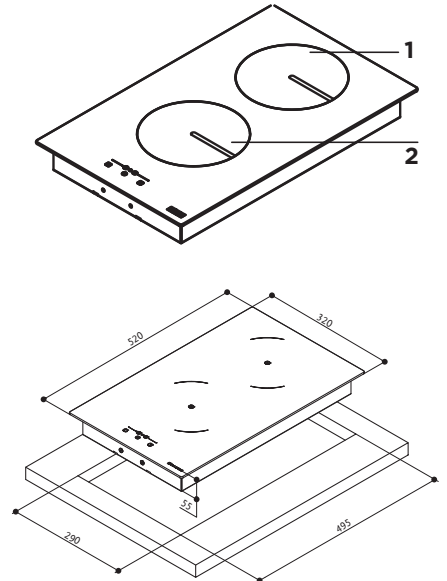
FBH32 BK

43.690 din.

INDUKCIONA PLOČA

ZONE ZA KUVANJE

1. Zona	1400 W 2000 W Booster	Ø 175
2. Zona	1200 W 1400 W Booster	Ø 175



FBH64 BK



KARAKTERISTIKE

- Senzorsko upravljanje
- Container detection sistem
- Booster – ubrzano zagrevanje
- Tajmer do 99 minuta
- 4 indukcione zone
- 9 nivoa snage
- Bezbednosna funkcija automatskog isključivanja
- Indikator preostale toplote

mm. 580x520 mm

Montažni otvor 560x490 mm

4 indukcione zone

Senzorsko upravljanje

110–265 mm

P Snaga (max) 6750 W

FBH64 BK

63.790 din.

INDUKCIONA PLOČA

ZONE ZA KUVANJE

1. Zona	1400 W 1850 W Booster	Ø 175
2. Zona	1400 W	Ø 175
3. Zona	1850 W 2100 W Booster	Ø 215
4. Zona	1400 W	Ø 175

