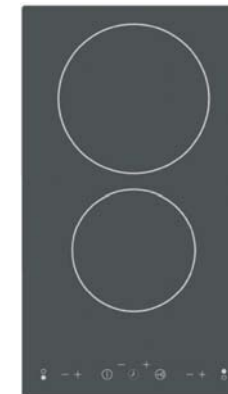
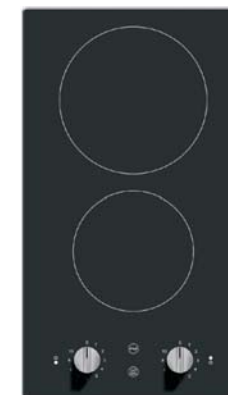


Eurolux

Your Style...Your Life



P30 2VTC



P30 2VM

СТЪКЛОКЕРАМИЧЕН ПЛОТ
ЗА ВГРАЖДАНЕ

СТАКЛО КЕРАМИЧКА ПЛОЧА ЗА
ВГРАДУВАЊЕ

STAKLOKERAMIČKA PLOČA
ZA UGRADNJU

LEKS GROUP

BG

София: 02/963 33 20, 963 33 80, бул. Арсеналски 105, Пловдив: тел.: 032/633 778, ул. Цар Асен 30,
Варна: тел.: 052/504 634, бул. Вл. Варненчик 277, Бургас: тел.: 056/841 475, ул. Фердинандова 77
Русе: тел.: 082/872 717, ул. Борисова 84, Плевен: тел.: 064/833 172, ул. Данаил Попов 4,
Велико Търново: тел.: 062/603 883, бул. България 26, Благоевград: тел.: 073/832 782, к-с Парангалица,
Видин: тел.: 094/600 209, ул. Цар Александър II, к-с Съединение, бл. 12

SKOLEKS

MK

Скопије: 02/ 322 75 80, ул. Народен Фронт Б-2, Кавадарци: 043/ 412 551, ул. Шишка Б.Б,
Битола: 047/ 242 885, ул. Прилепска 56, Тетово: 044/ 337 919, ул. Илинденска Б.Б
Струмица : 034 / 320 551, ул. Гоце Делчев бр.65

BEOLEKS

SRB

Novi Beogradе: 011/ 31 33 598; 011/ 31 33 597; 011/ 31 33 264; 011/ 31 33 826
Bul. Arsenija čarоjevića 66

BG ИНСТРУКЦИИ ЗА ЕКСПЛОАТАЦИЈА

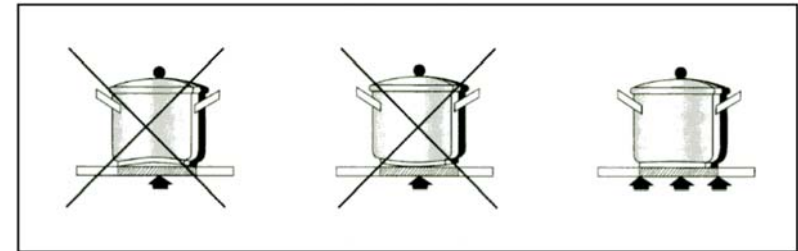
MK УПАТСТВО ЗА УПОТРЕБА

SRB UPUTSTVO ZA UPOTREBU

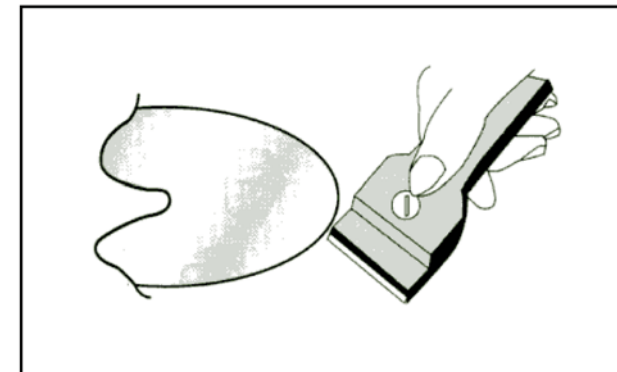
Уважаеми Клиенти,


Благодарим Ви, че избрахте нашия продукт. Надяваме се, че той ще отговори на Вашите изисквания. Внимателно следвайте препоръките, изложени в тази книжка и така Вашият уред ще работи ефикасно. Не се колебайте да ни търсите при необходимост. Ние винаги ще бъдем до Вас, за да Ви сътрудним при нужда и за да Ви даваме полезна информация за всички продукти с марката "Eurolux".

Šerpe i tave sa potpuno ravnim dnom

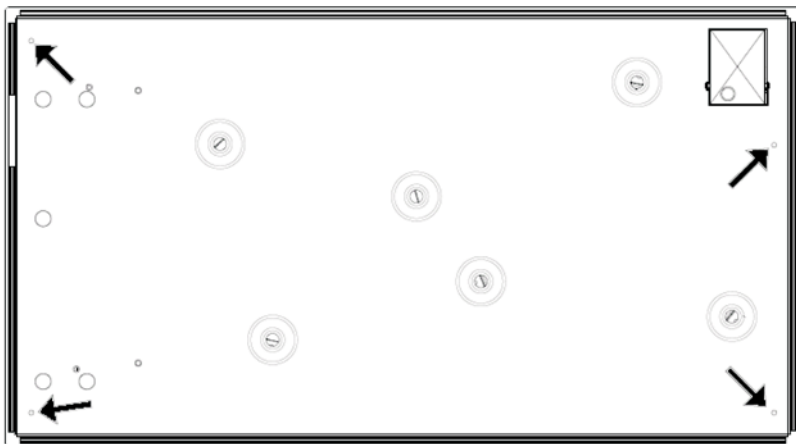


Špakla
(opcija)

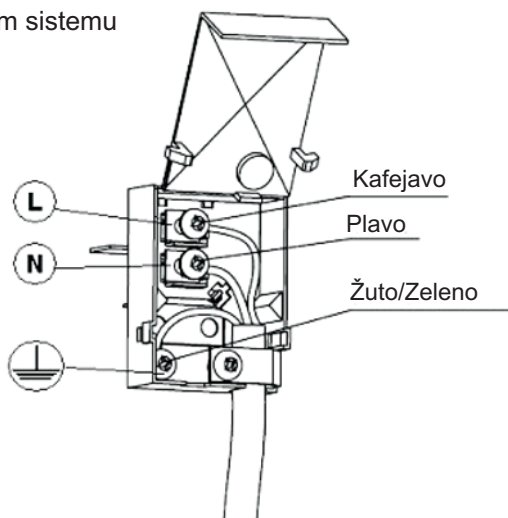


Simbol  na proizvodu, ili na dokumentima koja prate proizvod, označava da ovaj proizvod ne sme biti tretiran kao kućni otpad već se mora odneti na odgovarajuće mesto na kome se vrši reciklaža električne i elektronske opreme. Odlaganje se mora vršiti u skladu sa lokalnim propisima o zaštiti životne sredine koji se tiču odlaganja otpada.

Preporučljivi otvori za zatezanje



Veza prema električnom sistemu



ПРЕДУПРЕЖДЕНИЯ

Прочетете внимателно тази инструкция.

Това ще Ви позволи да използвате готварския плот правилно и безопасно.

Запазете инструкцията за монтаж и употреба на уреда на безопасно място.

Проверете плота след като го извадите от опаковката му. Не свързвайте уреда в електрическото захранване, ако той е бил повреден по време на транспорта.

ВАЖНА ИНФОРМАЦИЯ ЗА МОНТАЖА

Плотът може да бъде свързан само от упълномощено лице. Повреди дължащи се на неправилно свързване на уреда ще направи гаранцията невалидна.

Електрическата система трябва да бъде снабдена с адекватно заземяване.

ГОТВЕНЕ

Този уред е предназначен само за домашна употреба. Използвайте плота само за приготвяне на храна. Хранителни остатъци и по-специално олио и горещи мазни капки се запалват много бързо. **СЪЩЕСТВУВА ОПАСНОСТ ЗА ПОЖАР!** Никога не оставяйте нагорещено олио или мазнина без надзор. Не се опитвайте да гасите възпламенено олио с вода. Покрийте незабавно тигана с капак или чиния. Изключете нагревателната зона и оставете тигана върху нея докато изстине.

Не пипайте готварските зони. **СЪЩЕСТВУВА РИСК ОТ ИЗГАРЯНЕ!** Децата трябва да бъдат държани на безопасно разстояние от уреда. Индикаторът за остатъчната температура Ви предупреждава, че нагревателните зони са горещи.

Никога не слагайте запалими предмети върху плота. **СЪЩЕСТВУВА ОПАСНОСТ ЗА ПОЖАР!**

Съветваме Ви да не съхранявате никакви лесно запалими предмети или флакони в чекмеджетата, които се намират под плота. **СЪЩЕСТВУВА ОПАСНОСТ ЗА ПОЖАР!**

Кабелите от електрическите уреди не трябва да докосват нагревателните зони. Това може да причини повреда на плота и изолацията на кабела.

Винаги пазете нагревателните зони и основата на тенджерите сухи.

Съществува опасност от токов удар при счупване, назъбване или спукване на стъклокерамиката. Изключете уреда веднага. **Свържете се със следпродажбен сервис.**

Ако плотът се прегрее и дисплея показва грешка, изключете уреда. **СЪЩЕСТВУВА РИСК ОТ ИЗГАРЯНЕ! Свържете се със следпродажбен сервис.**

Ако плотът се самоизключи и не може да бъде използван, тогава го изключете от захранването и веднага се свържете със следпродажбен сервис.

Неправилните поправки са опасни. **Съществува риск от токов удар!**

Поправките могат да бъдат осъществявани само от квалифицирани техници, които са напълно обучени.

Неравни тигани могат да надраскат стъклокерамиката. Проверявайте Вашите тигани.

Избягвайте готвенето с празен тиган върху плота, особено с емайлирани или алуминиеви тигани. Това може да причини повреда на дъното на тигана и на стъклокерамиката.

Спазвайте инструкциите на производителя, когато използвате специални аксесоари.

Никога не поставяйте горещи тигани върху контролния панел, зоната на дисплея или рамката. **Това може да причини повреда.**

Сол, захар и песъчинки причиняват надраскване на стъклокерамиката. Не използвайте плота като работна повърхност или място за съхранение. Отстранете веднага евентуално опръскване с шпатула.

Внимание! Шпатулата (опция) има остра част!

Повреда може да възникне, ако твърди или остри предмети паднат върху плота. Не съхранявайте такива предмети върху плота.

Поставените върху плота алуминиево фолио или пластмасови кутийки се разтопяват. Защитно фолио за фурна не е подходящо за този плот.

Следните видове повреди не влияят нито на функциите за готвене, нито на устойчивостта на стъклокерамиката.

- Мехурчета причинени от стопяване на захар или храна с високо съдържание на захар
- Надрасквания причинени от сол, захар или пясъчни частици.
- Обезцветяване причинено от търкане с готварския съд или използване на неподходящи почистващи препарати.
- Протриване на повърхността причинено от използване на неподходящи почистващи препарати.

За почистване използвайте само хладка вода с алкални разтвори. Корозивни или абразивни препарати не трябва да се използват, тъй като те могат да образуват тъмни петна.

ВНИМАНИЕ: Внимавайте когато демонтирате, поддържате или почиствате уреда. Препоръчваме Ви да използвате подходящи предпазни или защитни средства (ръкавици и др.).

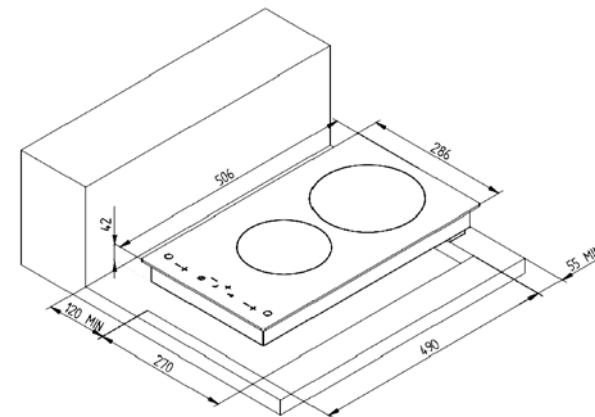
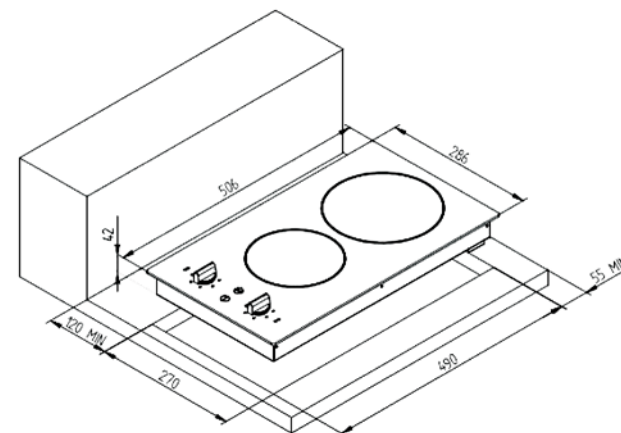
Никога не почиствайте уреда с вода под силно налягане или парочистителни съоръжения.

Този уред не е предназначен за употреба от лица (включително и деца) с намалени физически, сетивни или умствени способности, или с липса на опит или знания, без да са наблюдавани или инструктирани за употребата на уреда от лице, отговорен за тяхната безопасност.

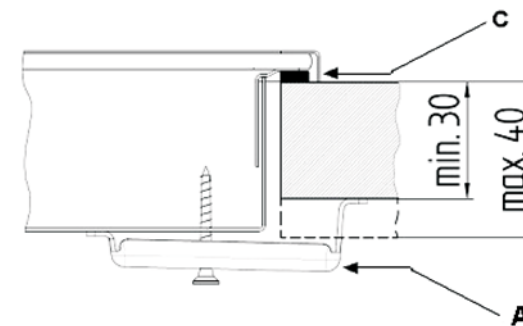
Децата трябва да се наблюдават, за да се уверите, че не играят с уреда.

Slika 2

Uređaj je zategnut prema površini



Slika 3



razdvajajucu podlogu izmedju dna ugradne plocei namestaja ispod nje sa minimalnim razmakom od 20 mm

U slucaju povezivanja dva uredjaja oba moraju biti povezana odvojeno iz elektricnih razloga kao i iz bezbednosnih razloga.

Preporucujemo da koristite rernu sa unutrasnjim ventilatorom za hladjenje.

Kako pricvrstiti ploču za kuhinjske elemente (slika 2 i 3)

Ugradna ploča se pricvrscuje za kuhinjski element na sledeci nacin:

- Postavite odgovarajuci zastitni zatvarac koji dolazi uz ugradnu ploču (C-slika 3) zajedno sa spoljnim precnikom otvora u elementu na osnovu dijagrama na slici 2, tako da se krajevi ivica savršeno poklope bez preklapanja.
- Postavite ugradnu ploču i uveriti se da je centrirana.
- Fiksirajte ugradnu ploču za element uz odgovarajuće podmetace (A) kao što je prikazano na slici 3.

Propisna instalacija zastitnog zatvaraca garantuje apsolutnu zastitu od prodora tecnosti.

PAZNJA

Pre svega:

**Iskljuciti napajanje rerne.
Proveriti da je ploča hladna.**

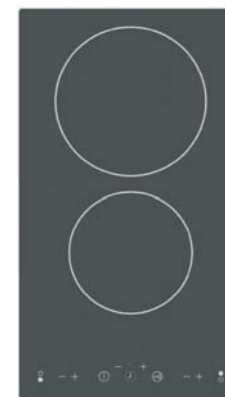
Ne pokušavajte da popravite ploču sami. Kontaktirajte servis.

Декларация за съответствие СЕ

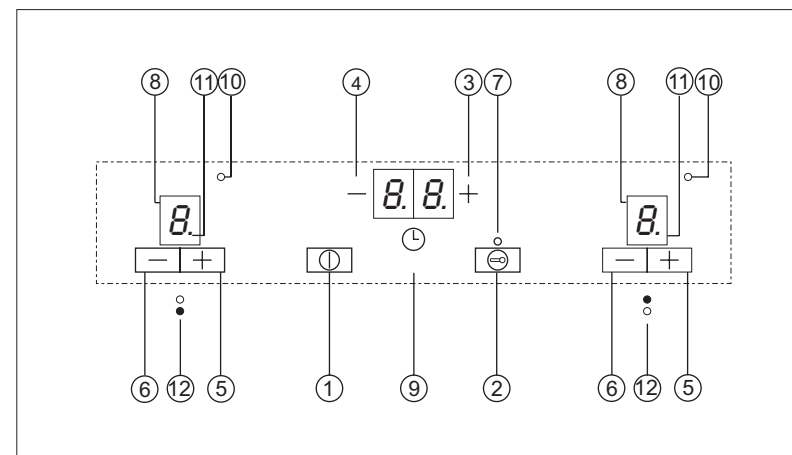
Този уред е в съответствие със следните Европейски директиви:

- 93/68/ЕЕС: Основни разпоредби
- 2006/95/ЕЕС: Ниско волтова директива
- 2004/108/ЕЕС: Електромагнитна съвместимост
- 89/109/ЕЕС: Материали и предмети предназначени да влизат в контакт с хранителни продукти
- СЕ Наредба №1935/2004: Този уред е подходящ да влиза в контакт с хранителни продукти

СТЪКЛОКЕРАМИЧЕН ПЛОТ СЪС СЕНЗОРНО УПРАВЛЕНИЕ



Фиг. 1



ОПИСАНИЕ НА СИМВОЛИТЕ НА СЕНЗОРНИЯ КОНТРОЛЕН ПАНЕЛ:

1. Символ Включване (Команда Включено/ Изключено)
2. Символ заключване – символ за защита на децата
3. Символ таймер плюс + (увеличаване)
4. Символ таймер минус – (намаляване)
5. Символ за зоната плюс + (увеличаване на мощността)
6. Символ за зоната минус - (намаляване на мощността)
7. Светлина на функцията заключване – символ за защита на деца
8. Дисплей ниво на мощност на зоната
9. Дисплей таймер
10. Светлина на функция таймер
11. Светлинен индикатор на функция нагряване (цифра върху дисплея)
12. Индикатор награвателна зона (графичен)

ВКЛЮЧЕНО/ИЗКЛЮЧЕНО 

Сензорният панел се включва посредством натискането на символа за включено/изключено (позиция 1, фигура 1)

На дисплея се появява символа за зона „0”. Ако плочата е „топла”, дисплеят показва „H” вместо „0”.

Плотът няма да работи, ако символът за включено/изключено и останалите символи са натиснати едновременно.

Сензорното управление може да се изключи по всяко време, чрез натискане на символът за включено/изключено. Това е валидно дори, когато управлението е било заключено с функцията „Светлина на функцията заключване – символ за защита от деца”.

Обратно, плотът не може да бъде включен, ако функцията „Заключване” е включена. Изключете тази функция преди да включите плота.

Вие трябва винаги да натиснете символа за включено/изключено преди да изключите плота.

Веднъж като е включен, панелът за сензорното управление автоматично се изключва, ако не се извърши никакво действие в следващите 10 секунди.

■ Как да включите награвателните зони:

При включено сензорно управление, натиснете символа „+” на съответната готварска зона (позиция 5 - фигура1), за да изберете желаната зона. Ако готварската зона е топла, на дисплея на съответната зона се появява символ „H”. Натиснете символа „+”, за да изберете желаното ниво на мощност. Зоната започва да се нагрява.

Мощността на готварската зона може да бъде избрана съгласно 9 различни нива, показани чрез цифрите от „1” до „9” на седем секторния светодиоден дисплей (позиция 8 – фигура 1).

Веднъж след като готварската зона е избрана, задръжте символа „+”, за да изберете нивото на мощност. Започнете от ниво 1 и увеличавайте с една единица на всеки 4 секунди. Ниво 9 е максималното ниво на мощност, което може да бъде достигнато.

Toplotna zaštita komandne table

Kada kontrolna tabla detektuje da je temperature prostorije visa od 95°C (+- 5%), isključuje se. Taj element se ponovo može uključiti nakon pada temperature ispod 95°C(+ - 5%).

Tehnicki podaci**Normirani napon i struja****Normirani napon – 220/240 V****Normirana frekvencija – 50/60 Hz**

Vrsta ploče	Precnik	Normirana snaga	Ukupna snaga
Ručno Upravljanje	Ø 140 mm	1200 W	2900 W
	Ø 180 mm	1700 W	
Senzorsko Upravljanje	Ø 140 mm	1200 W	3000 W
	Ø 180 mm	1800 W	

Koristiti samo gumeni kabl tip H05VV-F, sa poprečnim presekom 3x1,5mm.

Uputstva za instalaciju**Vazno!**

Ova uputstva su za kvalifikovane instalatere.

Uredjaj mora biti pravilno instaliran u saglasnosti sa strujnim propisima.

Svi radovi na uredjaju se moraju vrsiti samo ako je uredjaj isključen iz napojne mreže.

Instaliranje sa gornje strane kuhinjskih elemenata

Ugradna ploča se može instalirati na bilo koji nameštaj, ukoliko je on otporan na visoke temperature (minimum 90C)

Dimenzije otvora koje bi trebalo otvoriti u kuhinjskom elementu je minimalna razdaljina između donje strane i gornjih zidova u zavisnosti od uredjaja kao što je prikazano na slikama 2 i 3.

Obratiti pažnju na:

- Ukoliko rena nije instalirana ispod ploče, obavezno koristiti

UKLJUCIVANJE / ISKLJUCIVANJE



Grejnim zonama upravljamo pomocu manuelnih komandi, i svaka ploca je obelezena indikatorima koji se nalaze pored komandi.

Grejne zone se ukljucuju okretanjem odgovarajuceg prekidaca u smeru suprotnom od skazaljki na satu.

Jacina grejanja grejnih zona obelezena je simbolima u rasponu od "1" do maksimalnih "6".Prilikom odabira "0", ploca je iskljucena.

Kada je bilo koja zona ukljucena, indicator napona je ukljucen i svetlim celim tokom funkcionisanja ploce.

Pri razlicitim osvetljenjima, pojavljuje se i mali sjaj, iako je ploca iskljucena.

Pozicija komande	Vrsta kuvanja
0	Iskljuceno
1 2	Topljenje(puter ili cokolada)
2	Odrzavanje hrane toplom, i podgrevanje malih kolicina tecne hrane
3	Za grejanje vecih kolicina, soseva I slicno
4	Za ključajuće supe, testenine, kuvanje parom, kuvanje I pecenje mesa
4 5	Peceno meso, peceni krompir, riba, I spremanje velikih kolicina vode za ključanje
6	Brzo pecenje, rostiljanje mesa....

• Indikator zaostale toplote

Ovaj indicator upozorava potrosaca da je staklo dostiglo temperaturu koja moze biti opasna (preko 50°C) u slucaju dodira ploce, kao i iznad površine grejne zone.

Ovaj specifični indikator, isti za obe grejne zone, ukljucuje se prilikom dostizanja kritične temperature od preko 50°C.

Grejanje I hladjenje stakla se racuna u zavisosti od:

- odabrane jacine (od "1: do "6")
- vremena aktiviranja grejnih zona

Nakon iskljucenja grejne zone, indicator ostaje ukljucen dok temperature ploce ne padne ispod 50°C.

Ако готварската зона е избрана чрез символа „-“, (позиция 6 – фигура 1), първото ниво на мощност е „9“ (максималното ниво). За да намалите активното ниво на мощност с по една единица, задържайте символа на всеки 4 секунди.

• Как да изключите нагревателната зона:

Избраната зона може да бъде изключена както следва:

- чрез използване символа „-“, за да намалите нивото на мощност от началното до „0“
- чрез едновременно активиране на символите „+“ и „-“, за директно достигане на ниво „0“

• Как да изключите всички нагревателни зони:

Всички нагревателни плочи могат да бъдат изключени незабавно по всяко време, като използвате символа за включено/изключено .

Ниво на мощност

Панелът на сензорното управление алтернативно включва и изключва зоните, за да определи различни нива на мощност от 1 до 9.

Ниво на мощност	Време Включено (сек.)	Време Изключено (сек.)
1	1.3	39.7
2	2.6	38.4
3	5.8	35.2
4	7.7	33.3
5	10.2	30.8
6	12.8	28.2
7	18.6	22.4
8	26.2	14.8
9	1ч.	----

Таблица 1

Функция бързо нагряване (нагряване)

• Как да активирате функцията НАГРЯВАНЕ:

Тази функция позволява нагревателната зона да бъде бързо нагрята за настроеното време. То е активирано чрез регулиране на нивото до 9 и с допълнително натискане на символа „+“.

Цифрата на дисплея (позиция 11 – фигура 1) на избраната зона ще започне да мига в продължение на 10 секунди, като през това време може да бъде избрано желаното ниво на мощност от 1 до 8.

Ако са показани нивата 0 или 9, функцията е деактивирана.

Веднъж след като 10-те секунди изминат, цифрата спира да мига и се чува звуков сигнал, който показва, че нагряването е било активирано.

Продължителността на всяко избрано ниво на мощност е показана в таблица 2.

Ако функцията нагряване е активирана, чрез натискане на символа „+“ избраната продължителност на функцията нагряване ще бъде тази на новото ниво. Ако новото ниво е 9, функцията е отменена.

Ниво на мощност	1	2	3	4	5	6	7	8
Време	1'11"	2'44"	4'47"	5'28"	6'29"	1'11"	2'44"	2'44"

таблица 2

• Как да деактивирате функцията НАГРЯВАНЕ:

Функцията се деактивира автоматично когато времето измине или ръчно, когато човекът който го използва, реши да направи така.

Автоматичното деактивиране се сигнализира от звук. Десетичната точка на дисплея се изключва и мощността на зоната остава на избраното ниво.

Използвайте символа върху плота „-“, за да деактивирате функцията по всяко време.

Индикатор остатъчна топлина „Н“

Този индикатор сигнализира на потребителя, че стъклото е достигнало температура, която може да бъде опасна в случай на контакт със зоната над плота (над 65°C). Температурата е избрана на базата на математически модел и възможната остатъчна температура е показана с „Н“ от седем секторния дисплей.

Затоплянето и охлаждането на стъклото са калкулирани в съответствие с:

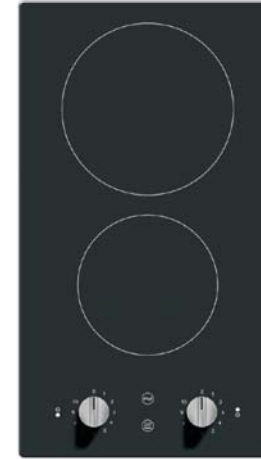
- Избраното ниво на мощност (от „1“ до „9“)
- Активирането на готварските зони (време сек.)

Веднъж след като зоната се изключи, съответния дисплей показва „Н“, докато температурата падне под критичното ниво.

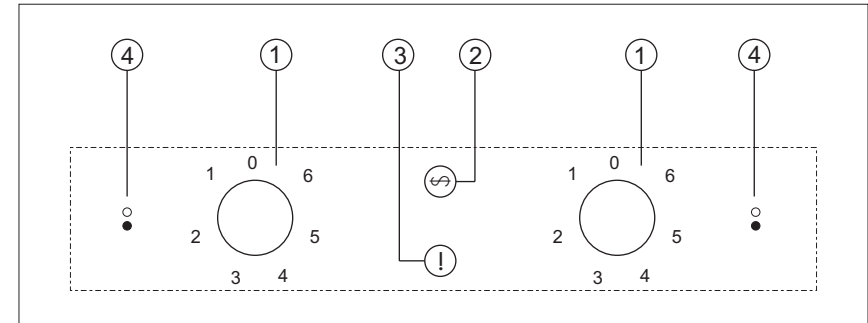
Таблицата по-долу показва времето необходимо, за да спадне температурата на стъклото под критичното ниво в зависимост от настроеното ниво и време за готвене.

(напр. 15 сек. за готвене, на ниво 3 означава 60 сек. необходими за охлаждане)

Staklokeramicka ploca sa manuelnim komandama



slika 4



Opis komandi kontrolne table

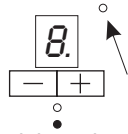
1. jacina grejanja grejne zone
2. indicator napajanja
3. indicator zaostale toplote
4. indicator odabrane grejne zone

Tajmer se može koristiti pojedinačno, samo za jednu grejnu zonu.

- **Kako podesiti tajmer**

Tajmer se aktivira na sledeći način:

- Uključite ploču
- Odaberite grejnu zonu, i podesite jačinu
- Aktivirajte tajmer pritiskom na "+" i "-" taster; pojavljuje se "T" na ekranu ploče
- Opet odaberite ploču u roku od 10 sekundi, i odgovarajuća LED dioda će se upaliti. Zatim, podesite željeno vreme.
- Ako po isteku 10 sekundi ne izvršite nikakvu promenu, tajmer će se deaktivirati.



Kada je tajmer podesen, odbrojavanje počinje.

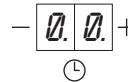
Po isteku programiranog vremena, ploča ispusta zvucni signal, i na ekranu se pojavljuje "00", na taj način pokazujući da se ploča isključila.

Zvucni signal se isključuje:

- Automatski: posle jedne minute, ekran nastavlja da treperi, a aktivira se zaštitna funkcija iz sigurnosnih razloga. Pritiskom na bilo koji taster, tajmer se deaktivira.
- Ručno: pritiskom na bilo koji taster komandne table, ekran prestaje da treperi.

- Tajmer se može deaktivirati na sledeći način:

- pritiskom na "-" taster i podesavanjem vremena na "00"
- istovremenim pritiskom na tastere "+" i "-"



- **Funkcije tajmera**

Ova funkcija može koristiti kao običan tajmer koji ispusta zvucni signal, bez korišćenja grejnih zona.

Aktivira se na sledeći način:

- proveriti da zaštitna funkcija nije aktivirana
- uključiti ploču
- aktivirajte tajmer pritiskom na "+" i "-" tastere; pojavljuje se "t" na ekranu
- Odaberite bilo koju grejnu zonu; jačina grejanja je 0.
- Podesiti tajmer pritiskom na "+" i "-" tastere.

Kada je tajmer podesen, odbrojavanje počinje.

Tajmer se deaktivira n a vec objasnjeni način.

НИВО НА МОЩНОСТ

Време в секунди	1	2	3	4	5	6	7	8	9
15	30	50	60	80	120	150	230	300	380
30	60	90	120	150	240	300	450	600	750
45	90	140	180	230	300	450	670	900	1130
60	120	180	240	300	480	600	900	1200	1500
120	240	300	480	600	960	1200	1500	1500	1800
180	360	540	720	900	1200	1200	1500	1500	1800
240	480	720	900	900	1200	1200	1500	1500	1800
300	600	720	900	900	1200	1200	1500	1500	1800

Таблица 3

Функция автоматично изключване (действие при фиксирано време)

Сензорното управление се изключва автоматично, ако уредът не се използва определен период от време, за да се предотврати прегряване и друга повреда на електронното управление на плота.

Всяка осъществена операция, посредством използването на символите „+“ и „-“, актуализират времето на автоматичното изключване, зависещо от предварително настроеното ниво.

Максималното време на действие на зоната зависи от избраното ниво на готвене, както е показано в таблица 4.

Ниво на мощност	Мах. включено Време (час)
1	10
2	5
3	5
4	4
5	3
6	2
7	2
8	2
9	1

Таблица 4


Ако готварската зона е избрана чрез символа „-“, (позиция 6 – фигура 1), първото ниво на мощност е „9“ (максималното ниво). За да намалите активното ниво на мощност с по една единица, задържайте символа на всеки 4 секунди.

- **Как да изключите нагревателната зона:**

Избраната зона може да бъде изключена както следва:

- чрез използване символа „-“, за да намалите нивото на мощност от началното до „0“
- чрез едновременно активиране на символите „+“ и „-“, за директно достигане на ниво „0“

- **Как да изключите всички нагревателни зони:**

Всички нагревателни плочи могат да бъдат изключени незабавно по всяко време, като използвате символа за включено/изключено .

Ниво на мощност

Панелът на сензорното управление алтернативно включва и изключва зоните, за да определи различни нива на мощност от 1 до 9.

Функция защита на деца (заклучване на символите)



Използвайте „Заклучване на командите“, за да заключите сензорното управление, с цел да се предпазите от нежелателно включване.

Функцията се активира като се задържи символа „Заклучване на командите“ за около една секунда (позиция 2, фигура 1). Индикаторът на символа „Заклучване на командите“ (позиция 7, фигура 1) светва, за да потвърди, че функцията е активирана.

Функцията може да бъде деактивирана като натиснете символа „Заклучване на командите“ (позиция 7, фигура 1) за една секунда, докато светлината изгасне. „Заклучване на командите“ трябва да бъде деактивирана, за да се включи плота отново.

Функцията може да бъде активирана, когато плотът е изключен или нивата на готвене са активни и не може да се деактивира, когато плотът е изключен.

Звуков сигнал

Всяка операция, която се извършва от символите на контролния панел е потвърдена от кратък звуков сигнал.

ТАЙМЕР

- **Функция на таймера:**

Функцията на таймера позволява на потребителя, използващ уреда да настрои времетраенето, след което нагревателната зона трябва да се изключи.

Таймерът е активиран чрез натискане на символите „+“ и „-“ (позиция 3 и позиция 4 – фигура 1).

Продължителността на времето може да варира от минимум 1 до максимум 99 минути и може да бъде регулирана по всяко време.

Level of Power	Max ON time (hours)
1	10
2	5
3	5
4	4
5	3
6	2
7	2
8	2
9	1

Table 4

Child Lock zaštitna funkcija



Upotrebom “Key lock” ključa, cela komandna tabla se zaključava, kako bi se onemogućila nepravilna upotreba.

Aktivira se pritiskom na taster za zaključavanje u trajanju 1 sekunde. LED dioda na tasteru za zaključavanje se uključuje kako bi potvrdila da je funkcija aktivirana.

Ova funkcija se može deaktivirati ponovnim pritiskom na taster za zaključavanje u trajanju od 1 sekunde, sve dok se LED dioda ne ugasi. Funkcija zaključavanja se mora deaktivirati kako bi mogli aktivirati ploču ponovo.

Funkcij se može aktivirati dok je ploča ugasena, ili prilikom kuvanja, i ne isključuje se i kada se ploča ugasi.

Zvucni signal

Svaka operacija koja se izvrši preko komandne table, označena je zvucnim signalom.

ТАЈМЕР

- **Функция таймера**

Функция таймера omogućava da odaberemo време после којег се се плоча isključiti.

Tajmer se aktivira pritiskom na Tajmer “+” i “-“ tastere. (slika 1, opcija 3 i 4)

Vreme programiranja može biti od 1 do 99 minuta., I može se podesavati u bilo koje време.

Vremena (od 0-99) se mogu povećavati za jedan minut pritiskom na “+” taster, I smanjivati za jedan minut pritiskom na “-“ taster.

Ukoliko su tasteri stalno pritisnuti, vremena ce se brze podesavati sve dok ne dostignu svoj maksimum, bez obeležavanja zvucnim signalom.

Indikator zaostale toplote "H"

Ovaj indikator služi da upozori da je staklo dostiglo visoku temperaturu, i da to može biti opasno (preko 65C) u bilo kakvom kontaktu iznad zagreјane površine. Temperatura se određuje na osnovu matematičkog proračuna i potencijala zaostale toplote, obeležene sa "H" na odgovarajućem ekranu.

Zegrevanje i hlađenje stakla se računa u zavisnosti od:

- odabrane јачине (1-9)
- vremena aktiviranja ploče (vreme u sekundama)

Nakon isklјucivanja odabrane greјne zone, odgovarajući ekran prikazuje "H" sve dok temperatura ne spadne ispod kritičnog nivoa.

U tabeli je prikazano vreme hlađenja, u zavisnosti od јачине greјanja i dužine kuvanja. (npr. 15 sekundi kuvanja pri јачини 3, oznacava 60 sekundi hlađenja)

Time (sec.)	Level of Power								
	1	2	3	4	5	6	7	8	9
15	30	50	60	80	120	150	230	300	380
30	60	90	120	150	240	300	450	600	750
45	90	140	180	230	300	450	670	900	1130
60	120	180	240	300	480	600	900	1200	1500
120	240	300	480	600	960	1200	1500	1500	1800
180	360	540	720	900	1200	1200	1500	1500	1800
240	480	720	900	900	1200	1200	1500	1500	1800
300	600	720	900	900	1200	1200	1500	1500	1800

Table 3

Automatsko isklјucivanje

Komadna tabla se automatski isklјucuje ukoliko se uređaj ne upotreblја neko vreme, u nameri da se izbegne eventualno pregrevanje i oštećenje elektronskih kontrolа ploče.

Svaka operacija koju vrsimo pomoću tatera "+" i "-", automatski utice na vreme isklјucivanja ploče u zavisnosti od odabrane јачине.

Maksimalno vreme zavisi od odabranог nivoа kuvanja, kao što je prikazano u tabeli 4.

Продължителността на времето (от 0 до 99) може да бъде увеличавана с по една минута, ако символа „+“ е избран (начална продължителност 00) или намалена с една минута, ако символа „-“ е избран (начална продължителност 99).

Ако символите се натискат постоянно, скоростта на изменение ще се увеличи динамично, докато достигне максималната продължително, без издаването на никакъв звуков сигнал.

- Таймерът може да бъде използван и само за 1 зона.

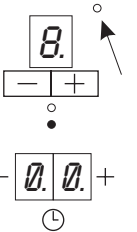
Как да настроим таймерът за нагревателните зони:

Таймерът се активира както следва:

- Включете плота
- изберете нагревателната зона, която се нуждае от настройване на времето и настройване на нивото мощност на зоната.
- Активирайте времето чрез използване на символите „+“ и „-“ (позиция 3 и позиция 4 – фигура 1):

буквата "t" се появява върху дисплея на зоната.

- изберете зоната отново в рамките на 10 секунди. Съответният светодиоден индикатор (позиция 10, фигура 1) светва. След това настройте желаното време.
- Ако след 10 секунди не е направен избор, таймерът остава деактивиран.



След като таймерът вече е настроен, започва процеса на обратно броене. Когато времето изтече, се чува продължителен звуков сигнал и на дисплея се появяват светещи цифри „00“ информиращи, че зоната се е изключила.

Звуковият сигнал спира в следните случаи:

- Автоматично: след 1 минута, дисплеят продължава да свети и функцията „Заклучване на командите“ се активира за безопасност. Натиснете който и да е символ, за да изключите таймера.
- Ръчно: натискайки някой от символите на сензорното управление, дисплеят спира да свети.
- ❖ Таймерът може да бъде деактивиран, както следва:
 - натиснете символа – (позиция 3, фигура 1) и настройте времето на 00 (нула)
 - натиснете символите „+“ и „-“ едновременно за бързо изключване на таймера.

Функция на таймера:

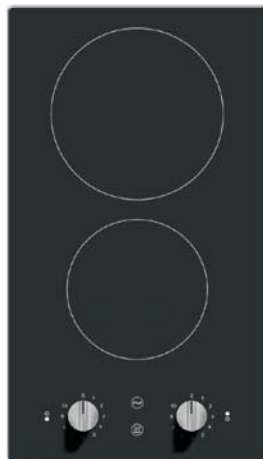
Функцията на таймера може да бъде използвана като таймер, т.е. просто като аларма без настройване на зоните.

- ❖ Таймерът се активира както следва:
 - Уверете се, че опцията „Заклучване на командите“ не е активна преди използването на тази функция
 - Включете плота

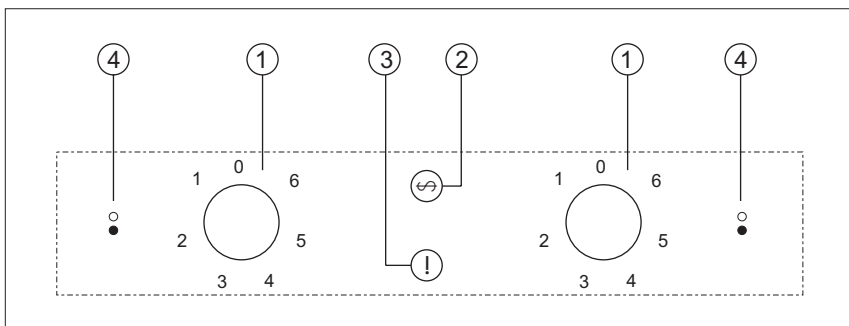
- Активирайте таймера като използвате символите „+” и „-” (позиция 3 и позиция 4, фигура 1): буквата „t” се появява на дисплея на зоната.
- Изберете зона. Нивото на мощност е нула (0).
- Настройте таймера като използвате символите „+” и „-”

След като таймера вече е настроен, започва процес на обратно броене. Отнесете се към функции на таймера за деактивация.

Стъклокерамичен плот с ръчно управление



Фиг. 4



Описание на врътките на контролния панел:

1. Степен на нагряване на готварската зона
2. Светлинен индикатор за включен / изключен уред
3. Индикатор за остатъчна топлина
4. Символ за готварска зона

Jacina grejanja

Komandna tabla ploce ukljucuje i iskljucuje grejne zone kako bi utvrdili razlicite jacine grejanja, od 1 do 9.

Vreme ukljucivanja (ON time) i vreme iskljucivanja (OFF time) su prikazani u tabeli.

Level of Power	ON time (sec)	OFF time (sec)
1	1.3	39.7
2	2.6	38.4
3	5.8	35.2
4	7.7	33.3
5	10.2	30.8
6	12.8	28.2
7	18.6	22.4
8	26.2	14.8
9	1 h	-----

Table 1

Funkcija ubranog zagrevanja (HEAT UP)

• Kako aktivirati funkciju zagrevanja

Ova funkcija omogućava da se ploca brzo ugrije za određeno vreme. Aktivira se daljim pritiskanjem tastera „+” na nivou 9. Tačka na ekranu jacine grejne zone ce poceti da treperi u trajanju od 10s, kada mozete odabrati jacinu od 1 do 8. Ukoliko odaberete 0 ili 9, funkcija ce se deaktivirati.

Nakon isteka 10s, tačka prestaje da treperi, i uređaj zvucnim signalom oznacava da je funkcija Heat up aktivirana. Vreme zagrevanja ploce u zavisnosti od jacine je prikazano u tabeli.

Ukoliko je aktivna ova funkcija, pritiskom na taster „+” prelazimo na visi stepen zagrevanja. Ukoliko je na ekranu prikazan broj 9, funkcija se deaktivira.

Level of Power	1	2	3	4	5	6	7	8
Time (sec.)	1'11"	2'44"	4'47"	5'28"	6'29"	1'11"	2'44"	2'44"

Table 2

• Kako deaktivirati funkciju zagrevanja

Funkcija se automatski deaktivira po isteku vremena, ili manuelno po zelji potrosaca. Automatska deaktivacija se oznacena zvukom. Tačka na ekranu se iskljucuje, i grejna ploca zadrzava zadatu jacinu.

Pritiskom na taster „-”, deaktivira se Heat up funkcija u bilo kom momentu.

ON/OFF 

Kontrolna tabla se uključuje pritiskom na taster .Uključivanjem se pojavljuje "0" na ekranu.Ukoliko je grejan zona topla, umesto "0", pojavljuje se "H".

Pritiskom tastra za uključivanje i bilo kojih drugih tastera istovremeno ne utiče na ploču, i ona ostaje u stand-by režimu.

Kontrona tabla se može isključiti u svakom momentu pritiskom na taster aktiviranje.Ova opcija važi i u slučaju zaključavanja ploče CHILD LOCK funkcijom.

Nasprot toga, ploča se ne može aktivirati ukoliko je CHILD LOCK funkcija uključena.Isključiti tu funkciju prvo, pa aktivirati ploču.

Obezbedno je prvo pritisnuti taster za aktiviranje/deaktiviranje pre isključivanja ploče.

Kada je ploča uključena, kontrolna tabla se isključuje sama posle 10 sekundi.

- **Kako aktivirati grejnu zonu ploče**

Aktiviranjem kontrolne table, pritisnuti + taster odabrane grejne zone.Ukoliko je grejna zona topla, pojaviće se "H" na ekranu zone.Pritiskom na taster "+" odabrati jacinu grejanja.Zona počinje da se zagreva.

Jacina kuvanja na grejnoj zoni se može podešavati na 9 različitih nivoa, obeleženih simbolima od "1" do "9" na LED ekranu kontrolne table.

Nakon odabira grejne zone, pritiskom na taster "+" birate jacinu grejanja.Pocinje od jacine "1", i na svake 0,4s jacina raste.Jacina "9" predstavlja maksimum grejanja.

Ako nakon odabira grejne zone, pritisnete taster "-", prva cifra će biti "9"(maksimalni nivo).Daljim pritiskom na isti taster, smanjuje se aktivna jacina grejanja za jedan podeok na svake 0,4s.

- **Kako deaktivirati grejnu zonu ploče**

Odabrana grejna zona se može isključiti na sledeći način:

- koriscenjem "-" tastera smanjuje se jacina do "0" nivoa.

- istovremenim pritiskom na "+"/"-" tastera, jacina grejanja pada na "0".

- **Kako isključiti sve grejne zone**

Sve grejne zone se mogu momentalno isključiti pritiskom na taster za aktiviranje/deaktiviranje.

Включено / Изключено 

Готварските зони се управляват от врътките чрез селектори и всяка зона е показана посредством символи до врътките (позиция 4 – фигура 4).

Зоните се включват чрез завъртане на врътката и съответния селектор в посока обратна на часовниковата стрелка.

Нивата на готвене на зоните са показани посредством символите и варират от минимум '1' до максимум '6'. Когато е избрана позиция '0' това означава, че плота е изключен (позиция 1- фигура 4).

След като една от двете готварски зони се включи, индикатора за включен / изключен уред светва (позиция 2 – фигура 4) и остава да свети по време на цялата работа на плота.

При някои типове осветления е нормално леко осветяване на зоните, дори когато те са изключени.

Позиция на врътките	Начин на приготвяне
0	Изключено
1	За топене на (масло или шоколад)
2	За затопляне на храна и малки количества течност.
3	За затопляне на големи количества течности, разбиване на кремове и приготвяне различни видове сосове.
4	За готвене на супи, макарони, ризото, готвене на пара, задушаване и пържене.
5	За запържване на месо, печене на картофи, пържене на риба и завиране на голямо количество вода.
6	Бързо пържене, месо на скара и др.

- **Индикатор за остатъчна топлина:**

Този индикатор сигнализира, че стъклото е достигнало температура, която може да бъде опасна при контакт с цялата повърхност на готварските зони (по-висока от 50°C).

Специфичната светлина на индикатора, която е еднаква и за двете готварски зони (позиция 3 – фигура 4), се включва когато се превиши критичния праг от 50°C.

Времето за нагряване и изстиване на стъклото е калкулирано в зависимост от:

- Избраното ниво на нагряване (от '1' до '6')
- Активираното време на зоните (време в секунди)

След като се изключи електрическият плот, индикатора за остатъчна топлина остава да свети, докато температурата на плота падне под 50°C.

Термична защита на контролния панел

Когато контролният панел отчете, че температурата в стаята е по-висока от 95°C (+ - 5%), се изключва по-близката нагревателна зона /тази, която е непосредствено до контролния панел/.

Елемента, който е бил изключен поради термичната защита, може да бъде активиран отново, след като температурата спадне под 95°C (+ - 5%).

Технически данни

Номинално напрежение и текущо

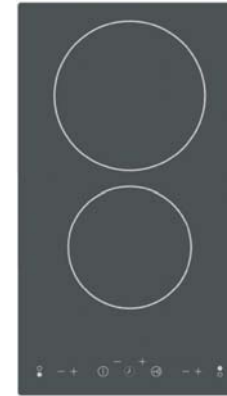
Номинално напрежение: 220/240 V
Номинална честота: 50/60 Hz

Номинална мощност и диаметри на зоната

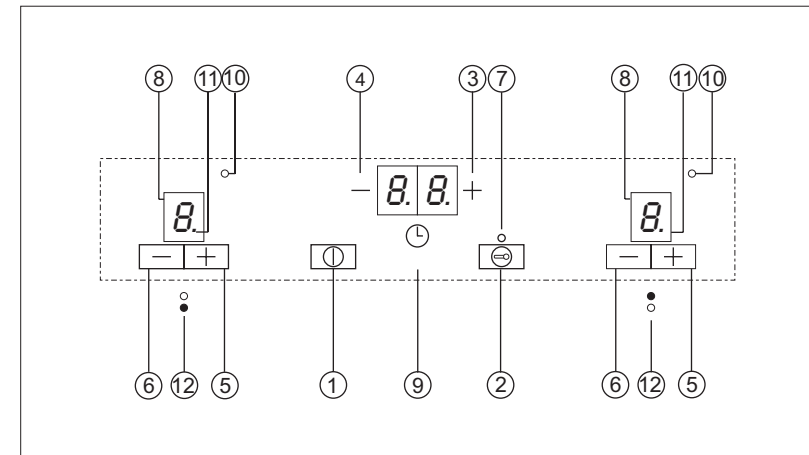
Вид плот	Диаметър	Номинална мощност	Номинална мощност - общо
Ръчно управление	Ø 140 мм	1200 W	2900 W
	Ø 180 мм	1700 W	
Сензорно управление	Ø 140 мм	1200 W	3000 W
	Ø 180 мм	1800 W	

Използвайте само гумен кабел от вида H05VV-F; напречното сечение на жицата трябва да бъде 3x1.5мм.

STAKLO-KERAMICKA PLOCA SA SENZORSKIM UPRAVLJANJEM



Slika 1



Opis tastera na kontrolnoj tabli:

1. taster za aktiviranje (ON-OFF komanda)
2. taster za zaključavanje (CHILD LOCK)
3. taster Plus (povećavanje vremena)
4. taster Minus (smanjivanje vremena)
5. taster Plus Ploca (povećavanje snage)
6. taster Minus Ploca (smanjivanje snage)
7. svetlo za CHILD LOCK funkciju
8. nivo jacine snage grejanja
9. ekran tajmera
10. svetlo tajmer funkcije
11. indikator zagrevanja
12. indikator toplih zona

Obratiti paznju na instrukcije proizvođača prilikom upotrebe posebnih dodataka. Nikada ne stavljati vrele posude na kontrolni deo ploče, na displej ploče kao ni na ram ploče. To može dovesti do oštećenja.

So, secer i pesak mogu izgrebati samu površinu staklo-keramike. Ne koristiti ploču kao radni deo kuhinje ili kao mesto za ostavljanje stvari. Ukoliko dodje do prosipanja, odmah ukloniti pomoću grebaca stakla. Paznja! Grebac stakla ima ostru ivicu!

Do oštećenje može doći i prilikom pada cvrstih i ostrih predmeta. Ne držati takve predmeta na staklo-keramičkoj ploči.

Aluminijumska folija i plastične poude se mogu istopiti na vrelim pločama. Folija za pečenje nije preporučljiva kod korišćenja ploče.

Sledeće vrste oštećenja ne utiču na funkcije kuvanja niti na stabilnost staklo-keramike:

- mehurici nastali od topljenog secera ili hrane sa velikom dozom secera u sebi.
- ogrebotine nastale od komadica soli, secera ili peska ili od grubih dna posudja.
- promena boje staklo-keramike usled korišćenja nepogodnih sredstava za čišćenje
- istrugana površina zbog korišćenja nepogodnih sredstava za čišćenje

Uvek koristiti mlaku vodu sa alkalnim rastvorom. Korišćenje korozivnih i abrazivnih sredstava može dovesti do zatamnjivanja određene površine ploče.

PAZNJA: Voditi računa prilikom demontiranja, održavanja i čišćenja uređaja. Preporučujemo da koristite adekvatne mere zaštite (rukavice, itd).

Nikada ne čistiti uređaj sa jakim mlazom vode ili aparatom za čišćenje parom.

Ovaj uređaj nije namenjen za osobe (uključujući i decu) sa ograničenim fizičkim i psihickim sposobnostima, niti za osobe sa manjkom iskustva i znanja, ukoliko im nije pružen nadzor i instrukcije za upotrebu uređaja od strane odgovornih lica za njihovu bezbednost.

Kontrolisati decu da se ne igraju sa uređajem.

Deklaracija o Saglasnosti CE:

Ovaj uređaj je saglasan sa sledecim Evropskim Standardima:

- 93/68/EEC: Sveopšti propisi
- 2006/95/EEC: Niski napon
- 2004/108/EEC: Elektromagnetska kompatibilnost
- 89/109/EEC: Materijali i objekti koji dolaze u dodir sa hranom
- CE propis n 1935/2004: ovaj uređaj je pogodan za upotrebu sa hranom

Ova uputstva vaze samo za zemlje čiji inicijali se nalaze na zadnjoj strani uputstva i samog uređaja.

Инструкции за монтаж

Важно!

Тези инструкции е изготвена за квалифицирани монтажисти.

Уреда трябва да бъде монтиран правилно и в съответствие с установените правила.

Всяка работа върху уреда трябва да бъде извършена само когато уреда е изключен от електрическото захранване.

Монтаж върху работния плот

Готварския плот може да бъде монтиран върху всякаква мебел, стига тя да е термоустойчива (минимална температура 90°C).

Размерите на отвора, който трябва да бъде направен върху работната повърхност и минималното разстояние между задната част на уреда и стената са показани във фигури 2 и 3.

Вземете под внимание, че:

- Когато готварския плот е монтиран без да има фурна отдолу, е задължително да се използва разделящ панел между долния край на готварския плот и този на кухненския шкаф, на минимално разстояние от 20 мм.

Електрическата връзка на два уреда трябва задължително да се осъществи поотделно, както по електрически причини, така и за улесняване на екстракцията.

Препоръчително е да използвате фурна, която има вътрешен охлаждащ вентилатор.

Как да затегнете плота към работната повърхност (Фигури 2 и 3)

Готварския плот трябва да бъде фиксиран върху работната повърхност както следва:

- Поставете необходимото уплътнение, което е включено в комплектовката на готварския плот (фигура 3 – С) по външния периметър на направения отвор в работната повърхност съгласно чертежа във фигура 2 така, че карайщата на уплътнителните ленти са идеално поставени една до друга, без да се получи препокриване.
- Поставете готварския плот в отвора, като се уверите, че е центриран.
- Фиксирайте готварския плот към работната повърхност с подходящите скоби (А), както е илюстрирано във фигура 3.

Правилния монтаж на уплътнението гарантира сигурна защита срещу навлизането на течност.

Внимание

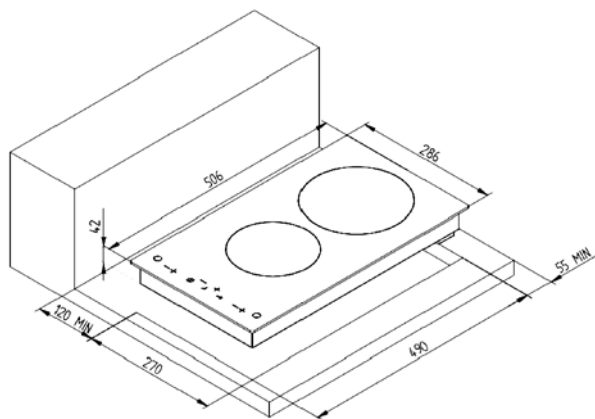
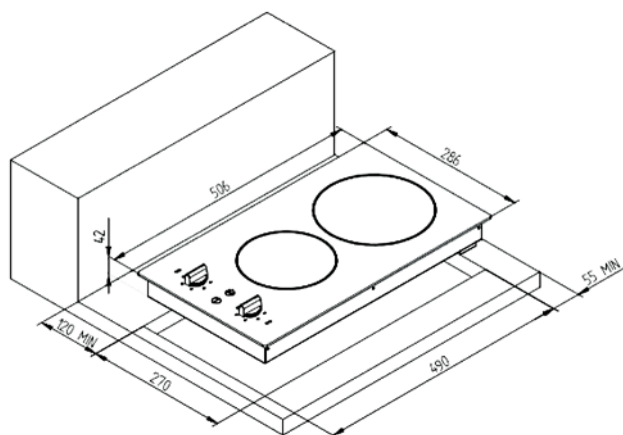
Първо:

Изключете фурната от електрическото захранване.

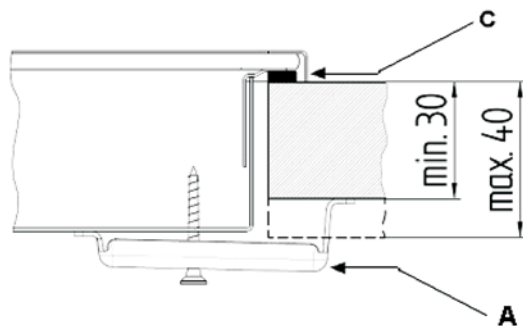
Проверете дали плота е студен.

Не се опитвайте да фиксирате плота сами. Свържете се квалифицирано лице от След продажбен сервис.

Фиг.2
Уреда е затегнат към повърхността



Фиг.3



UPOZORENJA

Pazljivo pročitati uputstvo.
Ono će Vam omogućiti da pravilno i sigurno koristite ploču.

Cuvati instalacione i instrukcije za upotrebu, kao i knjizicu uređaja na sigurnom.

Proveriti ploču nakon vadjanja iz pakovanja. Ne uključivati napajanje ukoliko je ploča oštećena tokom transporta.

VAZNE INFORMACIJE ZA INSTALACIJU

Ploča može biti privezana samo od strane kvalifikovanih lica. Kvar uređaja losim povezivanjem, garanciju će učiniti nevažećom.

Napojni sistem mora biti obezbeđen adekvatim uzemljenjem.

KUVANJE

Uređaj je namenjen za kućnu upotrebu. Ploču koristiti samo za spremanje hrane.
Mrlje od ostataka hrane, ulja i vrelih masnoca se mogu veoma lako upaliti.

RIZIK OD ZAPALJENJA! Nikad ne ostavljati kipuće ulje ili mast bez nadgledanja.
Ne pokušavati gasiti vatru od ulja pomoću vode. Pokriti tiganj poklopcem ili tanjirom odmah. Isključiti ploču. Ostaviti tiganj na ploče dok se ne ohladi.

Ne dodirivati grejne zone. **POSTOJI OPASNOST OD OPEKOTINA!** Deca se moraju cuvati na sigurnoj udaljenosti od ploče. Toplotni indikator upozorava da su ploče vrelе.

Ne stavljati zapaljive materije na ploču. **OPASNOST OD POZARA!**

Savetujemo da ne ostavljate zapaljive predmete, kao ni boce pod pritiskom u pregrade koje se nalaze ispod ploče. **OPASNOST OD POZARA!**

Napojni kablovi uređaja ne smeju dodirivati grejnu ploču, kako ne bi doslu do kvara ploče i oštećenja izolacije samog kabla.

Grejna ploča i dno tiganja moraju uvek biti suvi.

Postoji opasnost od strujnog udara u slučaju lomljenja ili oštećenja keramčkog stakla. U tom slučaju kontaktirati servis.

U slučaju pregrevanja ploče i kvara toplotnog indikatora isključiti uređaj.
OPASNOST OD OPEKOTINA! Kontaktirati servis.

Ukoliko se ploča isključi sama i nije moguće njeno ponovno aktiviranje, obavezno isključiti napajanje i kontaktirati servis.

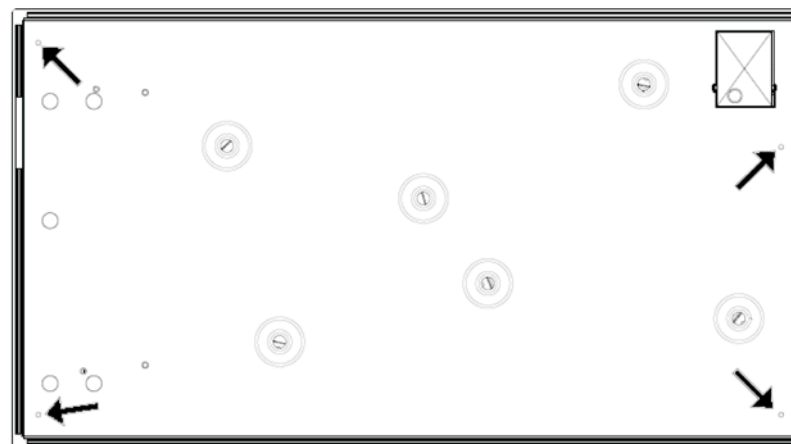
Napravilne popravke su opasne. Postoji rizik od strujnog udara!
Opravke mogu vršiti samo kvalifikovani tehničari.

Gruba dna tiganja mogu ostaviti ogrebotine na ploči. Proveriti Vase tiganje.
Izbegavati kuvanje na ploči sa praznim tiganjima, naročito sa posudama od aluminijumske i emajlirane površine. Ovo može dovesti do oštećenja staklokeramike i posude.

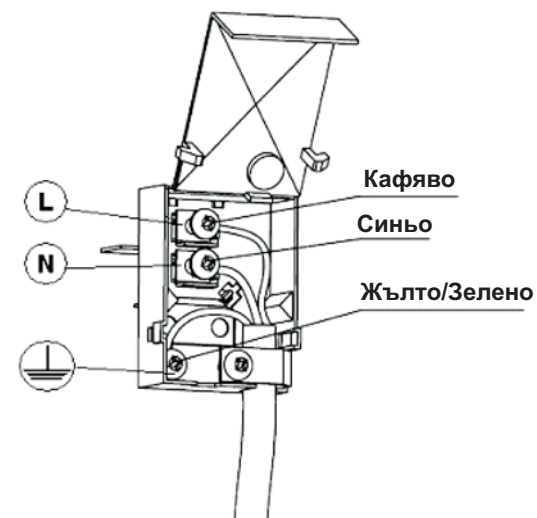
Poštovani klijenti

Mi Vam se zahvaljujemo što ste izabrali mikrotalasna pećnica Eurolux, jedan prestižan brend, sinonim za kvalitet i sigurnost. Nadamo se da će on zadovoljiti sve vaše potrebe. Ukoliko pažljivo pratite preporuke koje su date u uputstvu Vaš će aspirator ostati efikasan. Nemojte se dvoumiti da nas potražite. Mi smo tu odmah do vas kako bi Vam pomogli, i kako bismo Vam dali korisne informacije za sve proizvode brenda Eurolux.

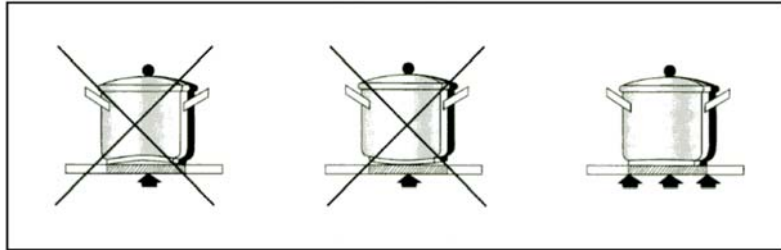
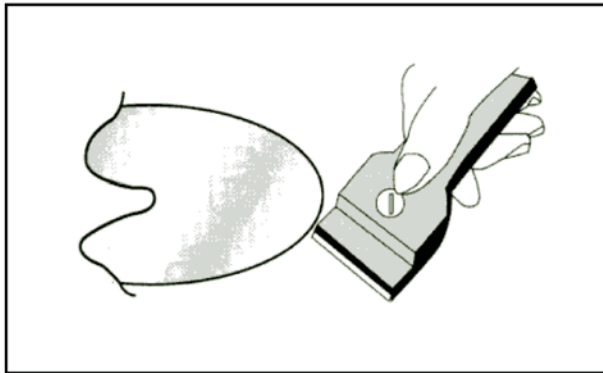
Препоръчителни отвори за затягане




Връзка към електрическата система



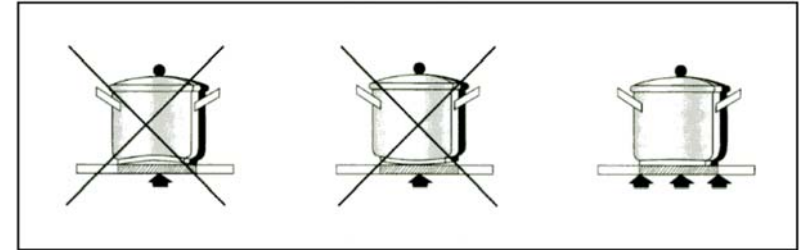
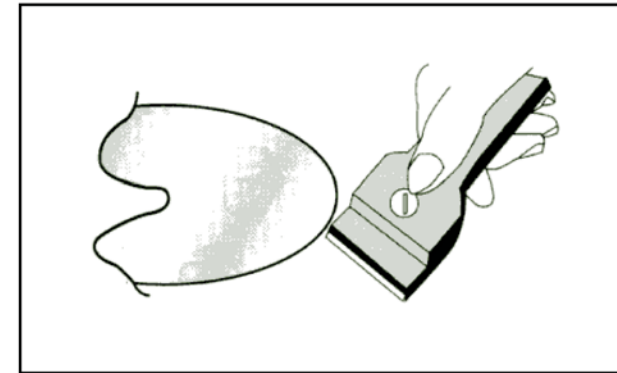
Тенджери и тигани с напълно плоско дъно


Шпатула
(опция)

Символът  върху продукта или върху документа придружаващ продукта показва, че този уред не трябва да се третира като домакински отпадъци. Вместо това, той трябва да се предаде в подходящ сборен пункт за рециклиране на електрически и електронни уреди.

Унищожаването трябва да се извърши в съответствие с местните закони за опазване на околната среда и унищожаване на отпадъци.

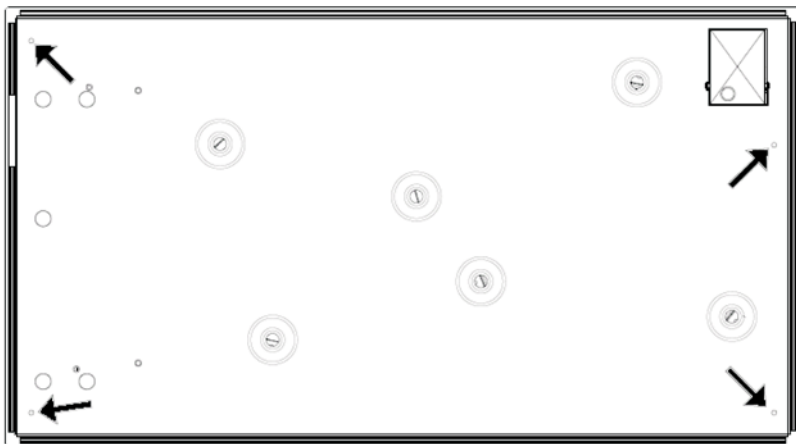
Садови со потполно рамно дно

Гребач
(опција)

Символот  обележан на уредот, или обележан на неговата документација, покажува дека тој уред не смее да се третира како домашен отпад. Наместо тоа тој уред треба да се предаде во најблискиот пункт за рециклирање на електрички и електронски уреди.

Уништувањето треба да се изврши во согласност со локалните закони и во согласност со стандардите за животната средина.

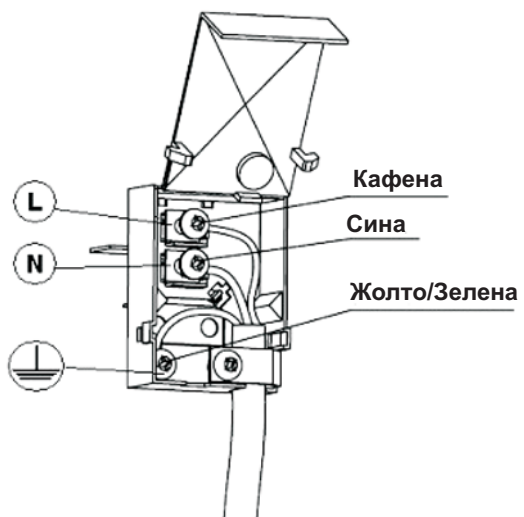
Отвори за прицврстување



Почитувани Клиенти

Ви благодариме што го одбравте микробранова печка Eurolux, еден престижен бренд, синоним за квалитет и сигурност. Се надеваме дека ќе одговори на вашите потреби. Доколку внимателно ги следите препораките од упатството, вашиот аспиратор ќе остане ефикасен. Не се двоумете да ни се обратите. Ние сме веднаш до вас за да ви дадеме корисна информација за сите производи на брендот Eurolux.

Поврзување на електричниот



ПРЕДУПРЕДУВАЊА

Внимателно прочитајте го прирачникот за упатство.
Ова ќе ви помогне да готвите на шпоретот правилно и безбедно.

Чувајте го прирачникот за упатство и картичката за уредот на безбедно место.

Проверете го шпоретот откако ќе го извадите од пакувањето. Не поврзувајте го апаратот ако има оштетување при транспорт.

ВАЖНИ ИНФОРМАЦИИ ЗА ИНСТАЛИРАЊЕ

Шпоретот смее да го поврзува само овластено и стручно лице. Штета предизвикана при неправилно поврзување не влегува во гаранцијата.

Електричниот систем мора да има соодветно заземјување.

ГОТВЕЊЕ

Овој апарат е наменет само за домашна потреба. Користете го шпоретот само за подготовка на храна. Остатоци од храна посебно масло или врели масни остатоци лесно може да се запалат. **ОПАСНОСТ ОД ПОЖАР!** Секогаш внимавајте на маслото кое го загревате. Никогаш не гаснете пожар од масло со вода. Покријте ја тавата со капак или чинија веднаш. Исклучете ја плочата. Оставете ја тавата на плочата да се излади.

Не допирајте ги плочите кога се врели. **ПОСТОИ РИЗИК ДА СЕ ИЗГОРИТЕ!** Држете ги децата на страна од апаратот. Индикаторот за топлина предупредува дека плочите се уште се жешки.

Никогаш не ставајте запаливи продукти на плочата. **ОПАСНОСТ ОД ПОЖАР!**

Ви советуваме да не чувате запаливи продукти или спреј во фиоките кои се под шпоретот. **ОПАСНОСТ ОД ПОЖАР!**

Каблите од електричните апарати не смеат да дојдат во контакт со плочите. Може да дојде до оштетување на шпоретот и на изолацијата на каблите.

Плочите секогаш треба да се суви како и дното на тенџерињата.

Постои ризик од електричен шок од кршење или напукнување на керамичкото стакло. Веднаш исклучете го апаратот. **Контактирајте со сервисот на продаден производ.**

Ако плочата се прегрева или дисплејот покажува грешка исклучете го апаратот. **ПОСТОИ РИЗИК ДА СЕ ИЗГОРИТЕ!** **Контактирајте со сервисот на продаден производ.**

Ако шпоретот се исклучи сам и не може да се користи, исклучете го од струја веднаш и контактирајте го сервисот на продаден производ.

Неправилни поправки се опасни. **постои ризик од електричен шок!**

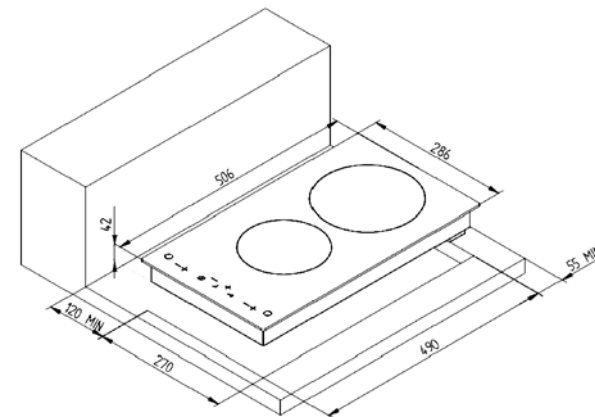
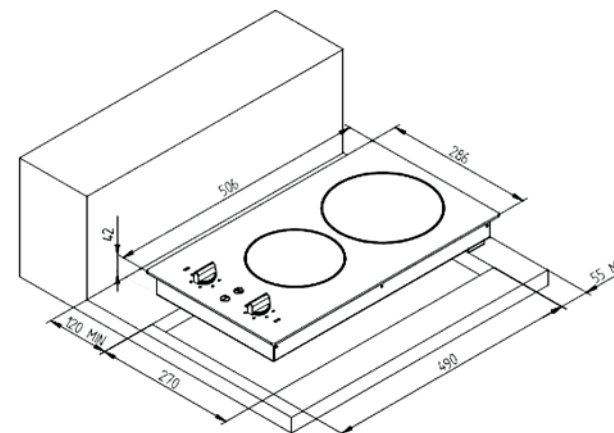
Поправки смеат да вршат само овластени лица кои се целосно обучени.

Нерамно дно на тавчињата може да го оштетат керамичкото стакло. Проверете ги тавчињата.

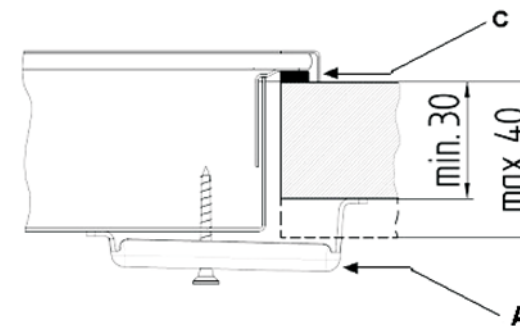
Избегнувајте готвење на плочата со празни тавчиња, посебно со емејлирани и алуминиумски тавчиња. Ова може да го оштети дното на тавчињата и керамичкото стакло.

Слика 2

Уредот е прицврстен на површината



слика.3



Земете предвид дека:

- Кога горната површина од шпоретот е инсталирана без фурна под неа, обавезно мора да користите плоча која дели меѓу дното на површината и под мебелот на минимум растојание од 20мм.

Во секој случај електричното поврзување на двата уреди мора да се спроведе одделено, и поради електрични причини како и да се олесни одвојувањето.

Се препорачува да користите фурна која е опремена со внатрешен разладен вентилатор.

Како да го прицврстите шпоретот на единицата. (слика 2 и 3)

Горната површина мора да биде прицврстена на единицата на следниот начин:

- позиционирајте го соодветниот дихтунг за запечатување кој е даден со шпоретот (С слика 3) по должината на надворешниот периметар на отворот во мебелот според дијаграмот на слика 2 така што краевите на траките да се совршено споени еден со друг без да се преклопуваат.
- Ставете ја површината во отворот и внимавајте да биде во центарот.
- Фиксирајте ја површината на единицата со соодветните ментежи (А) кои се дадени и постапете како што е покажано на слика 3.

Правилно монтирање на дихтунгот за запечатување гарантира апсолутна заштита против навлегување течности.

ВНИМАНИЕ

Најпрво:

Исклучете ја фурната од електричното напојување.

Проверете дали шпоретот е изладен.

Не се обидувајте сами да го поправите шпоретот. Контактирајте со лица од сервисот за продаден производ.

Почитувајте ги упатствата од прирачникот кога употребувате посебни додатоци.

Никогаш не ставајте ги врелите тавчиња или тенџериња на контролната плоча, дисплејот или рамката. **Може да дојде до оштетување.**

Шеќер, сол или песок предизвикуваат гребнатини. Не користете го шпоретот како работна површина. Ако дојде до истурање на течност веднаш избришете со чистачот за стакло. **Предупредување! Чистачот за стакло (изборно) има остро сечиво!**

Штета може да настане ако тежок или остар предмет падне на шпоретот. Не ставајте такви предмети.

Алуминиумска фолија или пластични садови се топат на грејните плочи. Заштитна фолија за рерна не е соодветна за овој шпорет. Следните видови штета не влијаат на функцијата на шпоретот ниту на стабилноста на керамичкото стакло.

- пукање од стопен шеќер или храна со висока содржина на шеќер.
- Напукнатини од сол, шеќер или парчиња песок или од нерамно дно.
- Сјајно метално обезбојување предизвикано од нагризување на дното на тавите или од употреба на несоодветни средства за чистење.
- Нерамна површина предизвикана од употреба на несоодветни средства за чистење

Користете само млака вода со алкален раствор. Корозивни или абразивни средства не требаа да се користат бидејќи може да предизвикаат гребнење, ање, одржување или чистење на апаратот. Вои препорачуваме да користите соодветна заштитна опрема. (ракавици итн.).

Никогаш не чистете го апаратот со голем притисок вода или со опрема за чистење на пареа.

Овој апарат не е наменет да го користат лица (вклучувајќи и деца) кои имаат намалени физички, движечки или ментални способности или се неискусни, освен ако не се под надзор и упатства во врска со употребата на апаратот од страна на лица кои се одговорни за нивната безбедност.

Треба да внимавате децата да не си играат со шпоретот.

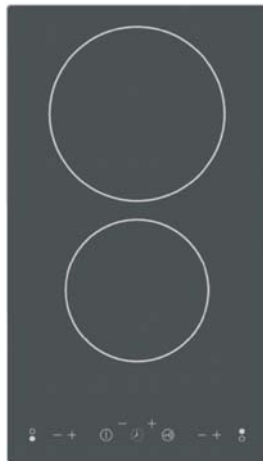
Декларација на согласност С €

Овој апарат е во согласност со следниве европски директиви:

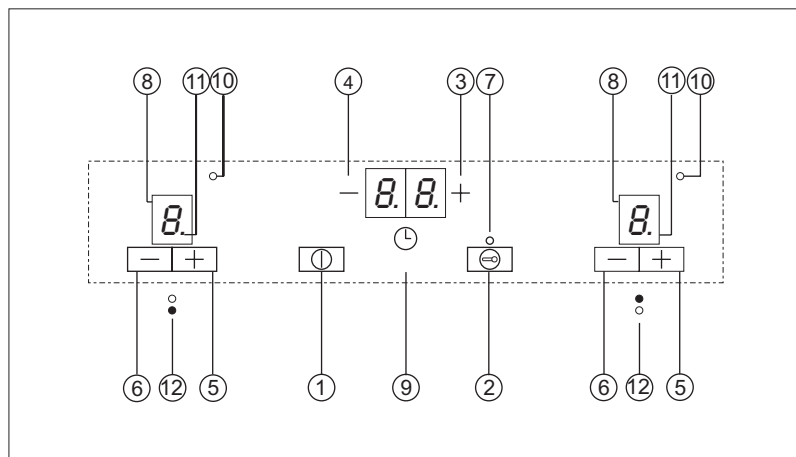
- **93/68/ЕЕС** : генерални одредби
- **2006/95/ЕЕС** низок напон
- 2004/108/ЕЕС електромагнетска компатибилност
- 89/109/ЕЕС материјали или објекти кои доаѓаат во контакт со храна
- СЕ регулатива бр.1935/2004 овој апарат може да биде во контакт со храна.

овие упатства се валидни само за оние земји чиишто ИД иницијали ги има на табелата за податоци која се наоѓа во прирачникот или на апаратот

СТЕКЛЕНО КЕРАМИЧКА ДОМИНО ПЛОЧА СО СЕНЗОРСКА КОНТРОЛНА ПЛОЧА



слика 1



Опис на копчињата на допир контролната плоча

1. копче за старт (ON-OFF вклучување-исклучување команда)
2. копче за заклучување – копче за безбедност на децата
3. копче за плус тајмер (зголемува)
4. копче за минус тајмер (намалува)
5. копче за плус плоча (зголемува моќ)
6. копче за минус плоча (намалува моќ)
7. светло за функцијата за заклучување - копче за безбедност на децата
8. дисплеј за ниво на моќта
9. тајмер дисплеј
10. светло за тајмер функцијата
11. индикаторско светло за функцијата за загревање (децимално покажување на дисплејот)
12. индикатор за жешка плоча (само графички)

Топлотна заштита на контролната плоча

Кога контролната плоча детектира собна температура повисока од 95°C (+ 5%), го исклучува елементот на затворање.

Елементот кој е исклучен од топлотна заштита може повторно да се активира кога температурата ќе се спушти под 95°C (+5%)

Технички податоци

Процент напон и струја

Номинален напон: 220/240V

Номинална фреквенција 50/60Hz

Номинална моќ и дијаметри на плочата

вид на шпорет	дијаметар	Номинална моќ	Номинална моќ-тотална
Контролно копче	Ø140мм	1200W	2900 W
	Ø180мм	1700W	
Сензорско	Ø140мм	1200W	3000 W
	Ø180мм	1800W	

Користете само гумен кабел тип HO5VV-F; пресекот на жиците мора да биде 3X1.5мм

Упатства за инсталирање

Важно!

Овие упатства се наменети за квалификуван инсталер.

Уредот мора да биде инсталиран правилно и во согласност со тековните одредби.

Било каква операција на уредот мора да врши откако прво ќе го исклучите уредот од електричното напојување.

Инсталирање на горна површина (површина на мебел)

Горната површина може да се инсталира на секој мебел, под услов да е отпорен на толина (минимум температура од 90° C)

Димензиите на дупката кои треба да се направат во мебелот и минималното растојание меѓу задната страна и горните ѕидови во однос на уредот се покажани на слики 2 и 3.

ВКЛУЧУВАЊЕ / ИСКЛУЧУВАЊЕ 

Грејните плочи се контролираат со копчиња преку селектори и секоја плоча е покажана со симболите до копчињата (број 4 слика 4)

Плочите се вклучуваат со вртење на копчињата и соодветниот селектор во спротивна насока од стрелките на часовникот.

Нивото на готвење на плочата е покажано со симболите и опсег од минимум од 1 до максимум '6'. кога '0' вредноста е одбрана шпоретот се исклучува (бр1 слика 4)

Откако ќе активирате една од двете грејни плочи, индикаторот за напон (број 2 слика 4) се вклучува и останува вклучен се додека работи шпоретот.

Кај некои видови светла, слаба светлина е нормална дури и кога плочите се деактивирани.

Позиција на копчето	ТИП на ГОТВЕЊЕ
0	Исклучено
1	За топење (путер или чоколада)
2	За чување топла храна и загревање мала количина течност
3	За загревање голема количина, крем и сосови
4	За крчкање супа, тестенин, рижото, готвење на пареа, динствување или пржење
5	За печење месо, компири, пржење риба или поголема количина вода да зоврие
6	Брзо пржење, печење месо итн.

● **Индикаторско светло за преостаната топлина:**

Овој индикатор го информира корисникот дека стаклото ја достигнало температурата која може да е опасна (повисока од 50 степени) во случај на контакт со целата област над грејната плоча.

Посебното индикаторско светло, кое е еднакво и за двете плочи (број 3 –слика 4), се вклучува кога критичниот праг од 50 степени е надминат.

Времето на загревање и ладење на стаклото се пресметуваат во однос на:

- Одбраното ниво на моќ (од 1 до 6)
- Времето на активирање (време сек)

Откако грејната плоча ќе се исклучи, индикаторското светло останува вклучено се додека температурата на плочата не се спушти под 50 степени.

ВКЛУЧУВАЊЕ / ИСКЛУЧУВАЊЕ 

допир контролната плоча се вклучува со копчето за вклучување 0 (бр.слика.1)
A0 се појавува на дисплејот на плочите. Ако плочата е жешка, дисплејот покажува H наместо a 0.

Ништо нема да се случи ако копчето заклучување и другите копчиња ги притиснете во исто време и допир плочата останува во стенд-бај.

Допир плочата може да се исклучи во секое време ако притиснете на копчето за исклучување.

Ова важи дури и ако контролните копчиња се заклучени со функцијата за заклучување поради безбедност на децата.

Додека пак, шпоретот не може да се вклучи ако оваа функција е вклучена. Прво исклучете ја оваа функција пред да го вклучите шпоретот.

Секогаш мора да го притиснете копчето за вклучување пред да го исклучите шпоретот.

Штом ќе го вклучите шпоретот, допир контролната плоча автоматски се исклучува ако нема никаква операција околу 10 секунди.

● **Како да вклучите грејна плоча:**

Кога е вклучена контролната плоча на допир, притиснете го копчето "+" на соодветната зона на готвење(бр.5-слика.1) да ја одберете точната грејна плоча. Ако зоната за готвење е жешка се појавува H на дисплејот на соодветната плоча. Притиснете го копчето "+" да го одберете саканото ниво на моќ. Плочата се загрева.

Моќта на зоната за готвење може да се одбере од 9 различни нивоа, со симболите од 1 до 9 на дисплејот за 7 сегменти (бр.8 слика.1).

Откако сте ја одбрале зоната на готвење, држете го копчето "+" надолу да одберете ниво на моќ. Почнете од ниво 1 и зголемете за една единица на секои 0.4 секунди. Ниво 9 е максималното ниво кое може да се достигне.

Ако зоната на готвење е одбрана преку "-" копчето (број 6 слика 1) првото ниво е 9 (максимално ниво). Држете го копчето надолу да го активирате нивото на моќ за една единица на секои 0.4 секунди.

● **Како да исклучите грејна плоча:**

Одбраната плоча може да се исклучи на следниот начин:

Со користење на – копчето да го намалите нивото на моќ од почетното ниво до 0.

Со истовремено активирање на "+" и "-" копчињата за да директно дојдете до до ниво 0.

како да ги исклучите сите грејни плочи:

Сите грејни плочи може да се исклучат веднаш во секое време со копчето за вклучување.

Ниво на моќ

Допир контролна плоча наизменично ги вклучува и исклучува плочите за да ги одреди различните нивоа на моќ, од 1 до 9.

ON/OFF времето на вклучување/исклучување на секое ниво на моќ се покажани во табелата¹

Ниво на моќ	ON време на вклучување (сек)	OFF време на исклучување (сек)
1	1.3	39.7
2	2.6	38.4
3	5.8	35.2
4	7.7	33.3
5	10.2	30.8
6	12.8	28.2
7	18.6	22.4
8	26.2	14.8
9	1 h	

Табела 1

ON време = покажува време на вклучување

OFF време = покажува време на исклучување (покажува = сензорот на плочата)

Функција на брзо загревање (Загревање)

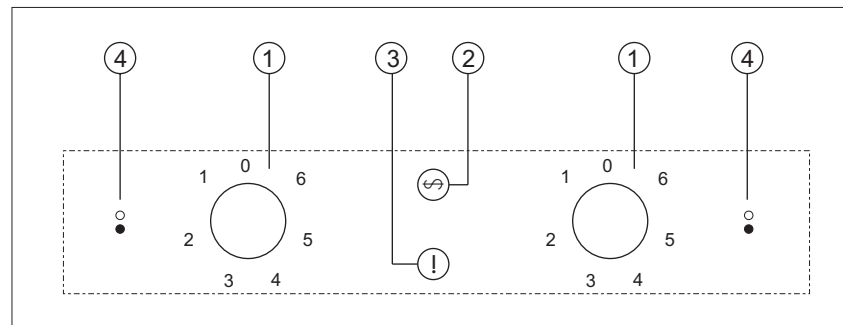
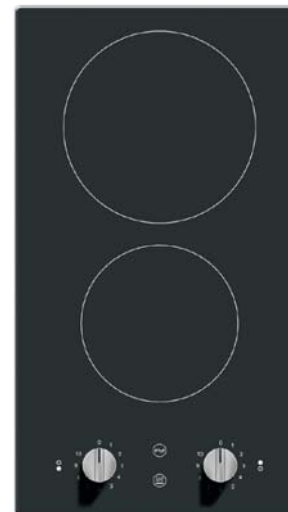
• Како да ја активирате функцијата за загревање:

Оваа функција овозможува грејната плоча да се загрее брзо за одреден временски период.

Се активира со подесување на нивото до 9 и со понатамошно притискање на +копчето. Децималната точка (бр.11-слика.1) на одбраната плоча ќе трепка 10 секунди, И за тоа време може да го одберете саканото ниво на моќ од 1 до 8. Ако нивоата 0 и 9 се покажани тогаш функцијата е де-активирана.

Откако ќе поминат 10 секунди, децималната точка прекинува со трепкањето и звуче сигнал се слуша да значи дека функцијата ЗАГРЕВАЊЕ е активирана. Времето на траење, во зависност од одбраното ниво на моќ се покажани во табелата 2. Ако функцијата загревање е активна, со притискање на +копчето време траењето на функцијата загревање ќе биде на следното ниво. Ако новото ниво е 9 функцијата е откажана.

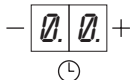
Витро керамичка домино плоча со мануелно управување



ОПИС на копчињата на контролната плоча

1. ниво на моќ на плочата
2. индикаторско светло за напон
3. индикатор за преостаната топлина
4. индикатор за грејна плоча

Ако по 10 секунди не одберете, тајмерот останува деактивиран.
Откако сте го подесиле тајмерот процесот на одбројување стартува.



Кога ќе истече времето, континуиран звучен сигнал се емитува и 00 трепка на дисплејот на тајмерот покажувајќи дека плочата е исклучена.

Звучниот сигнал се исклучува:

Автоматски: по 1 минута, дисплејот продожува да трепка и функцијата за заклучување на копчињата се активира поради безбедносни причини. Притиснете био кое копче да го исклучите тајмерот.

Рачно: со притискање на било кое копче на контролните копчиња на допир дисплејот престанува да трепка.

Тајмерот може да се деактивира на следниот начин:

Притиснете го – копчето (број 3 слика 1) и подесете го времето на 00 9 (нула)

Притиснете го '+' и '-' копчињата истовремено брзо да го исклучите тајмерот.

Функција на тајмерот:

Тајмер функцијата може да се користи како тајмер т.е едноставно како звучки сигнал без да се подесува време на плочите.

● Тајмерот се активира на следниот начин:

- Проверете дали функцијата за заклучување е активна пред да ја користите оваа функција
- Вклучете го шпоретот
- Активирајте го тајмерот со '+' и '-' копчињата (број 3 и број 4 слика 1)
- Т се појавува на дисплејот.
- Одберете грејна плоча. Нивото на моќ подесете го на нула (0)
- Подесете го тајмерот со '+' и '-' копчињата

Откако сте го подесиле тајмерот процесот на одбројување стартува.

Видете во функции на тајмерот како да го деактивирате

Ниво на моќ	1	2	3	4	5	6	7	8
Време(сек.)	111	244	447	528	629	111	244	244

Табела 2

Како да ја деактивирате функцијата за загревање:

Функцијата се загрева автоматски кога ќе измине времето или рачно кога корисникот ќе одлучи.

Автоматското деактивирање се сигнализира со звук. Децималната точка на дисплејот се исклучува и моќта на плочата останува на одбраното ниво.

Со копчето – на плочата може да деактивирате оваа функција во секое време.

Индикатор за преостанатата топлина

Овој индикатор го предупредува индикаторот дека стаклото достигнало температура која може да е опасна (повисока од 65C) во случај на контакт со целата област на грејната плоча. Температурата се одредува на основа на метематички модел и потенцијална преостаната топлина која се покажува со H на соодветниот дисплеј со седум сегменти.

Загревањето и ладењето на стаклото се пресметуваат во однос на:

- Одбраното ниво на моќ (од 1 до 9)

- Времето на активирање на плочите

Откако се исклучени грејните плочи, соодветниот дисплеј покажува “H” се додека температурата не се спушти под критичното ниво.

Табелата подолу го покажува времето потребно температурата на стаклото да се спушти под критичното ниво во зависност од пред-подесеното ниво и времето на готвење, (на пример. 15 сек готвење на ниво 3 значи 60 секунди ладење)

Ниво на моќ									
време (сек)	1	2	3	4	5	6	7	8	9
15	30	50	60	80	120	1530	230	300	380
30	60	90	120	150	240	3060	450	600	750
45	90	140	180	230	3030	450	670	900	1130
60	120	180	240	300	480	600	900	1200	1500
120	240	300	480	600	960	1200	1500	1500	1800
180	360	540	720	900	1200	1200	1500	1500	1800
240	480	720	900	900	1200	1200	1500	1500	1800
300	600	720	900	900	1200	1200	1500	1500	1800

Табела 3

Функција на автоматско исклучување (операција ограничена со време)

Допир контролните копчиња автоматски се исклучуваат ако уредот не се користи одредено време, за да се одбегне прегрејување и понатаму настанување штета на електронските копчиња на шпоретот.

Секоја операција која се спроведува на грејна плоча со копчињата “+” и “-” го менува времето на автоматското исклучување во зависност од претходно подесеното ниво.

Максималното време на работење на елементот зависи од одбраното ниво на готвење како што е покажано на табела 4

Ниво на моќ	ON време на вклучување (сек)	OFF време на исклучување (сек)
1	1.3	39.7
2	2.6	38.4
3	5.8	35.2
4	7.7	33.3
5	10.2	30.8
6	12.8	28.2
7	18.6	22.4
8	26.2	14.8
9	1 h	

табела 4

Функција за безбедност на децата (заклучување на копчињата)



Со копчето за заклучување на копчињата заклучете ја целата контролна плоча на допир за да не дозволите децата да си играат со неа.

Функцијата се активира со држење на копчето за заклучување надолу (бр.2-слика.1) околу 1 секунда. Светлото на копчето(бр.7-слика.1) се вклучува да потврди дека функцијата е активна.

Оваа функција може да се деактивира со притискање на копчето за заклучување (бр.7-слика.1) околу 1 секунда се додека светлото не се изгасне. Копчето за заклучување мора да се деактивира ако сакате да го вклучите шпоретот.

Оваа функција може да се активира кога шпоретот е исклучен или нивоата на готвење се активни и не се деактивира кога шпоретот се исклучува.

Звучен сигнал

Секоја операција која се спроведува на копчињата на контролната плоча се потврдува со звучен сигнал. (зуење)

ТАЈМЕР

• Функција на тајмерот

Функцијата на тајмерот овозможува корисникот да го подеси времетраењето по кое плочата треба да се ислучи. .

Тајмерот се активира со притискање на “+” и “-” копчињата (број 3 и број 4 слика 1) Вредноста на времето може да варира од минимум 1 до максимум 99 минути и може да се подеси во секое време

Вредностите на времето (од 0 до 99) може да се зголемат за една минута ако копчето “+” го одберете (почетната вредност е 00) или намалувате за една минута ако “-” копчето е одбрано (почетната вредност е 99).

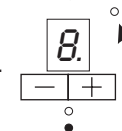
Ако копчињата се притискат континуирано, различната брзина ќе се зголеми динамично достигнувајќи максимална вредност без звучен сигнал.

► Тајмерот може да се користи за една плоча во исто време

• Како да го подесите тајмерот за грејните плочи:

Тајмерот се активира на следниот начин:

- Вклучете го шпоретот
- Одберете ја грејната плоча која треба да се подеси временски и подесете го нивото на моќ на плочата.
- Активирајте го тајмерот со ‘+’ и ‘-’ копчињата (број 3 и број 4 –слика 1): Т се појавува на дисплејот.
- Одберете ја плочата повторно за 10 секунди.
- Соодветното светло (број 10 слика 1) ќе се вклучи.



Потоа подесете го саканото време.