

Instrukcijas Grāmata

Naudojimosi instrukcija

Kasutusjuhend

Udhëzuesi

Инструкции Ръководство

Прирачник со упатства

INFORMACIONE PËR SIGURINË

i Për sigurinë tuaj e për funksionimin korrekt të aparatit, lutemi të lexoni me vëmendje këtë manual para instalimit e vënies në punë. Mbajini këto udhëzime gjithnjë bashkë me aparatit, edhe në rast se ua jepni ose transferoni të tretëve. Është e rëndësishme që përdoruesit t'i njohin të gjitha karakteristikat e funksionimit e të sigurisë së aparatit.

! Lidhja e kabllave duhet të bëhet nga një teknik kompetent.

- Prodhuesi nuk mund ta konsiderojë veten përgjegjës për dëme eventuale që shkaktohen nga instalimi ose përdorimi jo i duhur.
- Distanca minimale e sigurisë midis platformës e aspiratorit është prej 650 mm (disa modele mund të instalohen në një lartësi më të vogël; shikoni paragrafin për përmasat e punës e për instalimin).
- Nëse udhëzimet e instalimit të platformës me gaz përcaktojnë një distancë më të madhe se sa ajo e treguar më sipër, është e nevojshme të mbahet parasys.
- Kontrolloni tensionin e rrymës në rrjet nëse korrespondon me atë që shënohet në targën e të dhënave të vendosur brenda aspiratorit.
- Mekanizmat e ndarjes duhet të instalohen tek impianti fiks në përputhje me normativat e sistemeve të kabllimit.
- Për aparatet e Klasës I, kontrolloni që rrjeti i ushqimit të shtëpisë të ketë një lidhje të duhur me masë.
- Lidhni aspiratorin me gypin për daljen e tymit me një tub me diametër minimal prej 120 mm. Rruga e tymrave duhet të jetë sa më e shkurtër që të jetë e mundur.
- Duhet të respektohen të gjitha normativat që kanë të bëjnë me shkarkimin e ajrit.
- Mos e lidhni aspiratorin me kanalet e tymrave që transportojnë tymra të djegies (p.sh. të kaldajave, oxhaqeve, etj.).

- Nëse aspiratori përdoret në kombinim me aparate jo elektrike (p.sh. aparate me gaz), duhet të garantohet një ajrim i mjaftueshëm në lokal për të ndaluar kthimin e fluksit të gazrave të shkarkimit. Kur aspiratori për kuzhinën përdoret në kombinim me aparate jo të ushqyera me rrymë elektrike, trysnia negative në lokal nuk duhet të kalojë 0,04 mbar për të shmangur rithithjen e tymrave në lokal nga aspiratori.
- Ajri nuk duhet nxjerrë nëpërmjet një kanali të përdorur për shkarkimin e tymrave nga aparate djegieje të ushqyera me gaz ose me lëndë të tjera djegëse.
- Kablloja ushqyese, nëse është e dëmtuar, duhet të zëvendësohet nga prodhuesi ose nga një teknik i shërbimit të asistencës.
- Lidheni spinën me një prizë që është në përputhje me normativat në fuqi e në pozicion të arritshëm.
- Lidhur me masat teknike e të sigurisë për t'u adoptuar për shkarkimin e tymrave ka rëndësi që t'u përmbaheni rreptësisht rregulloreve të përcaktuara nga autoritet vendore.


⚠ Njoftim: Para se ta instaloni aspiratorin, hiqini cipën mbrojtëse plastike.


- Përdorni vetëm vidha e vogëlina të llojit të duhur për aspiratorin.

⚠ Njoftim: Në rast se nuk instalohen vidhat ose mekanizmat e fiksimit në përputhje me këto udhëzime mund të shkaktohen rreziqe për goditje elektrike.

- Mos e shikoni direkt me mjete optike (dylbi, lente zmadhuese....).
- Mos gatuani me mënyrën flambé nën aspirator: mund të përhapet zjarri.
- Ky aparat mund të përdoret nga fëmijë me moshë jo më pak se 8 vjeç e nga persona me aftësi të reduktuara psiko-fiziko-shqisore ose me përvojë e njohje të pamjaftueshme, me kusht që të kontrollohen me vëmendje e të udhëzohen për përdorimin në mënyrë të sigurt të aparatit e për rreziqet që ai mbart. Sigurohuni që fëmijët të mos luajnë me aparatin. Pastrimi e mirëmbajtja nga ana e përdoruesit nuk duhet të bëhen nga fëmijët, përveç rasteve kur janë të kontrolluar.
- Kontrolloni fëmijët, duke u siguruar që të mos luajnë me aparatin.

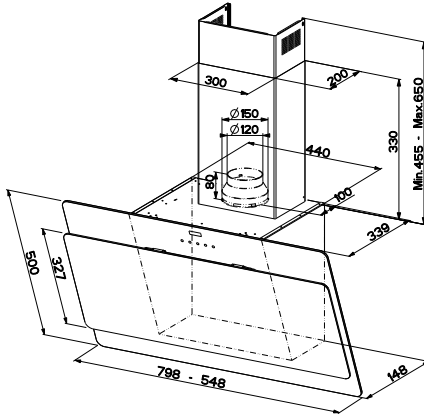
- Ky aparat nuk duhet të përdoret nga persona (përfshirë fëmijët) me aftësi të reduktuara psiko-fiziko-shqisore ose me përvojë e njohje të pamjaftueshme, me përjashtim të rasteve kur kontrollohen me vëmendje dhe udhëzohen.

 Pjesët e prekshme mund të bëhen shumë të nxehta gjatë përdorimit të aparateve të gatimit.

- Pastroni e/o zëvendësoni filtrat pas periudhës së kohës së përcaktuar (rrezik zjarri). Shikoni paragrafin Mirëmbajtja e pastrimi.
- Duhet të jetë i pranishëm një ajrim i mjaftueshëm në lokal kur aspiratori përdoret njëkohësisht me aparate që përdorin gaz ose lëndë të tjera djegëse (nuk mund t'u vihet aparateve që shkarkojnë vetëm ajrin në lokal).
- Simboli  mbi produktin ose mbi ambalazhin e tij tregon se produkti nuk mund të përpunohet si një mbeturinë normale shtëpiake. Produkti për t'u përpunuar duhet të çohet pranë një qendre të posaçme grumbullimi për riciklimin e përbërësve elektrikë dhe elektronikë. Duke u siguruar se ky produkt është përpunuar në mënyrë korrekte, do të kontribuojmë për parandalimin e pasojave potenciale negative për mjedisin e për shëndetin që mund të rrjedhë përndryshe nga përpunimi i tij i papërshtatshëm. Për informacione më të detajuara për riciklimin e këtij produkti, kontaktoni Komunën, shërbimin vendor për përpunimin e mbeturinave ose dyqanin ku është blerë produkti.

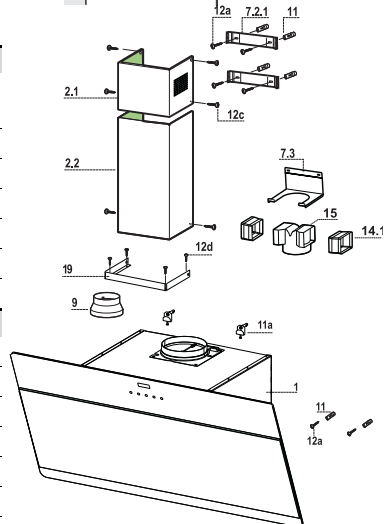
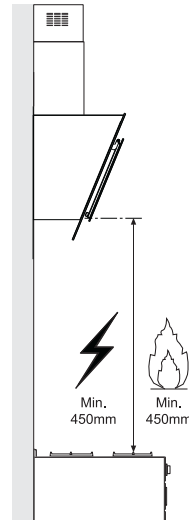
KARAKTERISTIKAT

Vëllimi

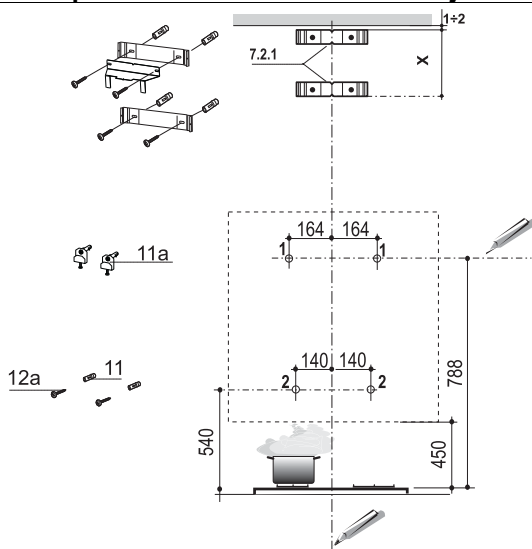


Pjesët përbërëse

Rif.	Sasia	Pjesët e Produktit
1	1	Trupi i aspiratorit i plotësuar me: Komandime, Dritë, Grup Ventilator, Filtra
2.1	1	Oxhaku i sipërm
2.2	1	Oxhaku i poshtëm
9	1	Flanxha e reduktimit 150-120
14.1	2	Zgjatimi i xhuntës së daljes së ajrit
15	1	Xhunta e daljes së ajrit
19	1	Këndore oxhaku
Rif.	Sasia	Pjesët e instalimit
7.2.1	2	Stafa mbajtëse të fiksimit të oxhakat të sipërm
7.3	1	Stafa e mbështetjes së xhuntës
11	6	Kunja
11a	2	Kunja SB 12/10
12a	6	Vida 4,2 x 44,4
12c	10	Vida 2,9 x 6,5
12d	4	Vida 2,9 x 6,5
Sasia	Dokumente	
1	Udhëzuesi	



Shpimi i murit e fiksimi i stafave mbajtëse

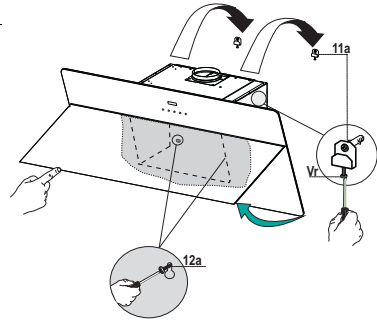


Vijëzoni mbi mur:

- një vijë vertikale deri në tavan ose në cakun e mësipërm, në qendër të zonës së parashikuar për montimin e Aspiratorit;
- një vijë horizontale 788 mm minimumi sipër platformës së gatimit.
- Shënoni një pikë **(1)** në vijën horizontale 164 mm në të djathtë të vijës vertikale të referimit.
- Përsëriteni këtë veprim nga ana e kundërt, duke verifikuar nivelimin.
- Shënoni siç tregohet, një pikë referimi **(2)** 140 mm nga vija vertikale e referimit, e 540 mm sipër platformës së gatimit.
- Përsëriteni këtë veprim nga ana e kundërt, duke verifikuar nivelimin.
- Shpini \varnothing 12 mm pikat **(1)** e shënuara.
- Shpini \varnothing 8 mm pikat **(2)** e shënuara.
- Fusni kunjat me stafë mbajtëse **11a** tek vrimat **(1)** e vidhosni.
- Fusni kunjin **11** tek vrimat **(2)**.
- Mbështeteni siç tregohet stafën mbajtëse **7.2.1**, 1-2 mm nga tavani ose nga caku i mësipërm, duke e vënë në një vijë qendrën e saj (prezjet) mbi vijën vertikale të referimit.
- Shënoni qendrat e vrimave të stafës mbajtëse.
- Mbështeteni siç tregohet stafën mbajtëse **7.2.1**, X mm poshtë stafës së parë mbajtëse (X = lartësia e Oxhakut të sipërm në pajisje), duke e vënë në një vijë qendrën e saj (prezjet) në vijën vertikale të referimit.
- Shënoni qendrat e vrimave të stafës mbajtëse.
- Shpini \varnothing 8 mm pikat e shënuara.
- Fusni kunjat **11** tek vrimat.
- Fiksioni stafën e poshtme mbajtëse **7.2.1**, duke përdorur vidat **12a** (4,2 x 44,4) në pajisje.
- Fiksioni së bashku stafën e sipërme mbajtëse **7.2.1** e stafën e mbështetjes së xhantës **7.3** duke përdorur 2 vidat **12a** (4,2 x 44,4) në pajisje.

Montimi i trupit të aspiratorit

- Hapeni Derën/Dyert (Shikoni paragrafin e hapjes së paneleve).
- Hiqini filtrat kundër yndyrës duke vepruar mbi dorezat e posaçme.
- Rregulloni dy vidat **Vr**, të stafave mbajtëse **11a**, në fillim të ecjes.
- Kapeni trupin e aspiratorit me 2 stafat mbajtëse **11a**.
- Nga brenda trupit të aspiratorit veproni mbi vidat **Vr** për të niveluar trupin e aspiratorit.
- Vidhosni vidën e sigurisë **12a**.
- Mbylleni Derën/Dyert.

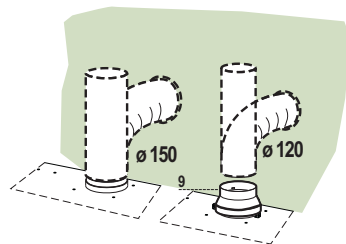


Lidhje

DALJA E AJRIT VERSIONI FILTRUES

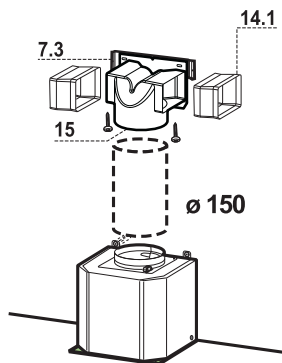
Për instalimin në version thithës lidheni aspiratorin me tubacionin e daljes nëpërmjet një tubi të ngurtë ose elastik prej $\varnothing 150$ ose 120 mm, zgjedhja e të cilit i lihet në dorë instaluesit.

- Për lidhjen me tub $\varnothing 120$ mm, fusni flanxhën e reduktimit **9** tek dalja e trupit të aspiratorit.
- Mbërthejeni tubin me fasheta të përshtatshme shtrënguese. Materiali që nevojitet nuk jepet si pajisje.
- Hiqini filtrat eventuale kundër erës me karbon aktiv.



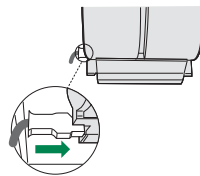
DALJA E AJRIT VERSIONI FILTRUES

- Fusni anash zgjatimet e xhuntës **14.1** mbi xhuntën **15**.
- Fusni xhuntën **15** në stafën mbajtëse **7.3** duke e fiksuar me 2 vida.
- Sigurohuni që dalja e zgjatimit të xhuntës **14.1** të jetë në përputhje me grykat e oxhakut si në horizontal ashtu edhe në vertikal.
- Lidhni Xhuntën **15** me Daljen e Trupit të Aspiratorit nëpërmjet një tubi të ngurtë ose elastik prej $\varnothing 150$ mm, zgjedhja e të cilit i lihet instaluesit.
- Sigurohuni që Filtri kundër Erës me Karbon aktiv të jetë i pranishëm.



LIDHJE ELEKTRIKE

- Lidhni kapuçin me rrjetin elektrik duke ndërhyrë një kaloni dypolar me hapje kontakti prej të paktën 3 mm.
- Hiqni filtrat e yndyrës (shih seksionin "Mirëmbajtja") dhe sigurohuni që lidhësi i kabllit të furnizimit me energji të futet saktë në prizën e aspiratorit.



Montimi i oxhakut

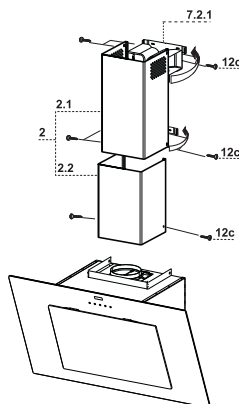
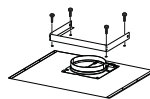
- Fiksoni këndoren **15** tek trupi i aspiratorit me vidat **12d** (2,9 x 9,5) në pajisje.

Oxhaku i sipërm

- Zgjeroni pak fletët anësore, mbërthejini pas stafave mbështetëse **7.2.1** e mbyllini deri në fund.
- Fiksojini anash stafave mbështetëse me 4 vida **12c** (2,9 x 9,5) në pajisje.
- Sigurohuni që dalja e zgjatimit të xhuntës të jetë në përputhje me grykat e oxhakut.

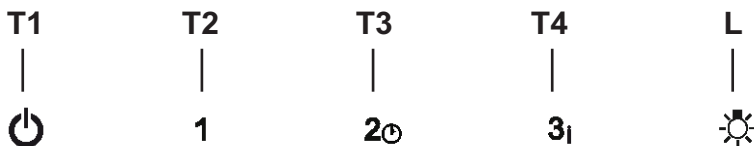
Oxhaku i poshtëm

- Zgjeroni pak dy fletët anësore të oxhakut, mbërthejini midis oxhakut të sipërm e murit dhe mbyllini deri në fund.
- Fiksoni anash pjesën e poshtme me trupin e aspiratorit, me 2 vida **12c** (2,9 x 9,5) në pajisje.



PËRDORIM

Kuadri i komandimeve

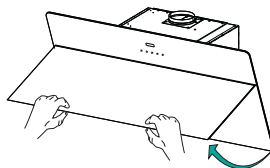


Butoni	Funksioni	
T1	Fik Motorin.	-
T2	Ndez motorin në shpejtësinë e parë.	Butonat T1+T2 janë të ndezur.
T3	Ndez motorin në shpejtësinë e dytë.	Butonat T1+T3 janë të ndezur.
	Po ta shtypni për 2 sekonda aktivizohet fikja e vonuar prej 30 minutash (Motori+Dritat). Me funksion të aktivizuar mund të ndryshohet shpejtësia.	Butonat përkatës T1+ (T2 ose T3 ose T4) pulsojnë.
T4	Ndez motorin në shpejtësinë e tretë.	Butonat T1+T4 janë të ndezur.
	Po ta shtypni për 2 Sekonda aktivizon shpejtësinë Intensive me kohë të programuar prej 6 minutash, në fund të të cilave kthehet në shpejtësinë e caktuar më parë. E përshtatshme për të përballuar nxjerrjet maksimale të tymrave të gatimit.	Butoni pulson.
L	Ndez e fik Impiantin e Ndriçimit me intensitetin maksimal.	Butoni i ndezur

PASTRIMI E MIRËMBAJTJA

Hapja e panelit

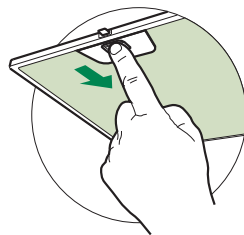
- Hapeni panelin duke e tërhequr.
- Paneli do të blokohet në çdo pozicion që të vihet.
- Pastrojeni nga jashtë me një leckë të njomë e detergjent të lëngshëm neutral.
- Pastrojeni edhe nga brenda duke përdorur një leckë të njomë e detergjent neutral; mos përdorni lecka ose sfungjerë të lagur, as rrjedhje uji; mos përdorni lëndë gërryese.



Filtrat kundër yndyrës

PASTRIMI I FILTRAVE METALIKE VETËMBAJTËSE KUNDËR YNDYRËS

- Mund të lahen edhe në enëlarëse; kanë nevojë të lahen rreth çdo 2 muaj përdorimi ose më dendur, për një përdorim veçanërisht intensiv.
- Hapini Comfort Panelet duke i tërhequr.
- Hiqini filtrat një nga një, duke i shtyrë drejt anës së pasme të grupit e duke i tërhequr njëkohësisht në drejtim të poshtëm.
- Lajini filtrat duke shmangur përthyerjen e tyre dhe lërinë të thahen para se t'i montoni sërish. (Ndryshimi eventual i ngjyrës së sipërfaqes së filtrit, që mund të verifikohet me kalimin e kohës, nuk e cenon absolutisht efektshmërinë e tij.)
- Montojini sërish duke pasur kujdes që ta mbani dorezën drejt pjesës së dukshme të jashtme.
- Mbyllini Comfort Panelet.

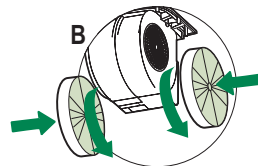
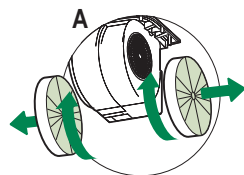


Filtrat kundër erës me karbon aktiv (versioni filtrues)

Filtri kundër erës me karbon aktiv nuk mund të lahet e nuk mund të rigjenerohet, duhet zëvendësuar çdo 4 muaj përdorimi ose më dendur, për një përdorim veçanërisht intensiv.

ZËVENDËSIMI

- Hapini Comfort Panelet duke i tërhequr.
- Hiqini filtrat kundër yndyrës.
- Hiqini filtrat kundër erës me karbon aktiv të ngopura, siç tregohet **(A)**.
- Montoni filtrat e reja, siç tregohet **(B)**.
- Montoni sërish filtrat kundër yndyrës.
- Mbyllini Comfort Panelet.



Ndriçimi

- Për zëvendësimin kontaktoni Asistencën Teknike ("Për ta blerë drejtohuni asistencës teknike").

ИНФОРМАЦИЯ ЗА БЕЗОПАСНОСТ

i За вашата безопасност и правилното използване на уреда, прочетете внимателно това упътване преди монтажа и употребата му. Винаги съхранявайте тези инструкции заедно с уреда, дори ако го преместите или продадете. Потребителите трябва да са подробно запознати с експлоатацията и мерките за безопасност на уреда.

⚠ Кабелното свързване трябва да бъде извършено от компетентен техник.

- Производителят не носи отговорност за повреди, предизвикани от неправилен или неподходящ монтаж.
- Минималното безопасно разстояние между горната част на готварската печка и аспиратора е 650 мм (някои модели може да могат да се монтират и на по-малка височина, вж. разделите за работни размери и монтаж).
- Ако инструкциите за монтаж на газовия котлон посочват по-голямо разстояние, то трябва се спазва.
- Проверете дали захранващото напрежение съответства на посоченото на табелката с данни, поставена от вътрешната страна на аспиратора.
- В електрическата мрежа трябва да е монтиран прекъсвач в съответствие с правилата за окабеляване.
- За уредите от клас I проверете дали електрозахранването в дома гарантира подходящото заземяване.
- Свържете аспиратора към отвеждащия комин чрез тръба с минимален диаметър 120 мм. Пътят на комина трябва да бъде възможно най-къс.
- Спазвайте изискванията на разпоредбите за отделяне на въздух в атмосферата.
- Не свързвайте аспиратора към отвеждащи тръби, по които преминават леснозапалими пари (бойлери, камини и др.).

- Ако аспираторът се използва заедно с неелектрически уреди (например газове), осигурете достатъчна вентилация, за да избегнете връщане на изпарения в стаята. Когато аспираторът се използва заедно с уреди, захранвани с енергия, различна от електричество, отрицателното налягане в стаята не трябва да надвишава 0,04 mbar, за предотвратяване връщането на дим в стаята през аспиратора.
- В комина, който служи за отвеждане на парите, не трябва да се изпуска въздух от уреди, работещи на газ или друго гориво.
- Ако захранващият кабел е повреден, той трябва да се смени от производителя или от сервиза на негов представител.
- Включете щепсела в контакт, който отговаря на нормите за електрозахранване и е разположен на достъпно място.
- За да бъдат изпълнени техническите мерки и мерките за безопасност при отвеждане на дим и пари, е важно строго да се спазва нормативната уредба, издадена от местните органи.


⚠ ПРЕДУПРЕЖДЕНИЕ: Преди да монтирате аспиратора, махнете защитните фолиа.

- Използвайте само винтовете и дребните детайли за закрепване на аспиратора.


⚠ ПРЕДУПРЕЖДЕНИЕ: Неспазването на тези инструкции при поставянето на винтовете или закрепващите елементи може да доведе до опасност от електрически удар.

- Не гледайте директно към светлината през оптични устройства (бинокли, увеличителни стъкла и др.).
- Не фламбирайте под аспиратора поради риск от пожар.
- Този уред може да се използва от деца на възраст над 8 години, от лица с намалени физически, сетивни и умствени способности или от лица без опит и познания, когато са под наблюдение или са инструктирани как да използват уреда по безопасен начин и разбират възможните опасности. Не позволявайте на деца да си играят с уреда. Дейностите по почистване и поддръжка не трябва да се извършват от деца без надзор.
- Наблюдавайте децата и не позволявайте да си играят с уреда.

- Уредът не е предназначен за използване от лица (включително деца) с намалени физически, сетивни или умствени способности, или на които липсват опит и познания, освен ако не бъдат наблюдавани или инструктирани.

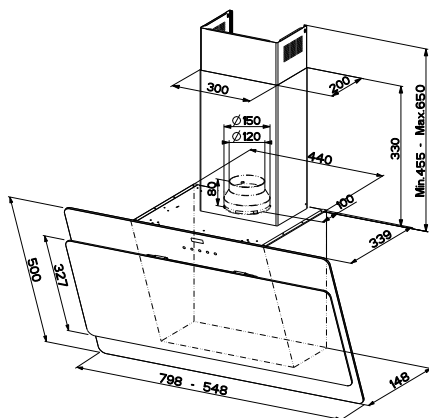
 Достъпните части могат да се нагорещат при използване с уреди за готвене.

- Почиствайте и/или сменяйте филтрите след указания период от време (опасност от пожар). Вижте раздел "Поддръжка и почистване".
- В стаята трябва да има добра вентилация, когато аспираторът се използва с уреди, работещи на газ или друго гориво (не се отнася за уреди, които изпускат само въздух обратно в помещението).

- Символът  върху продукта или неговата опаковка показва, че не трябва да се изхвърля с домакинските отпадъци. Вместо това, той трябва да се предаде в специализиран пункт за рециклиране на електрическо и електронно оборудване. Чрез правилното изхвърляне на този продукт вие помагате за предотвратяване на възможните отрицателни въздействия върху околната среда и човешкото здраве, които биха възникнали в резултат от неправилното изхвърляне на продукта. За по-подробна информация относно рециклирането на този продукт се обърнете към местната градска управа, фирмата за събиране на домакински отпадъци или магазина, от който сте закупили уреда.

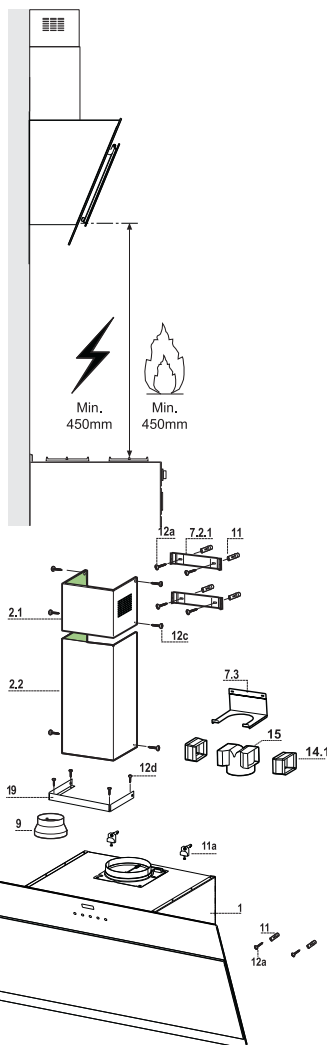
ХАРАКТЕРИСТИКИ

време



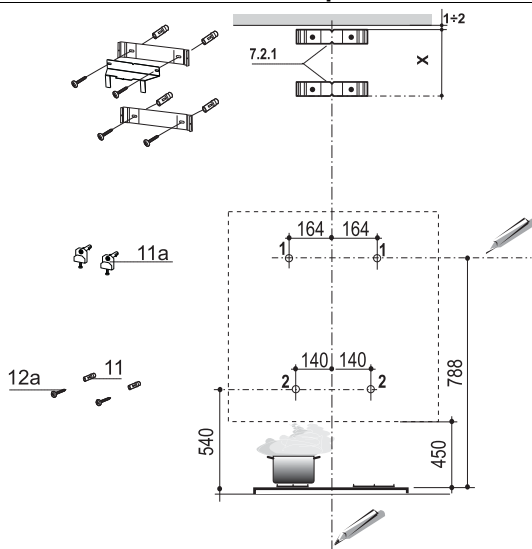
Компоненти

№	Брой	Компоненти
1	1	Корпус на аспиратора, оборудван с: командни бутони, осветление, вентилатор, филтри
2.1	1	Горен комин
2.2	1	Долен комин
9	1	Редукторен фланец 150-120
14.1	2	Удължител на съединителя на изхода за въздух
15	1	Съединител на изхода за въздух
19	1	Комин
№	Брой	Компоненти за монтаж
7.2.1	2	Фиксиращи скоби за горния комин
7.3	1	Опорна скоба за съединителя
11	6	Анкери
11a	2	Анкери за стена SB 12/10
12a	6	Винтове 4,2 x 44,4
12c	10	Винтове 2,9 x 6,5
12d	4	Винтове 2,9 x 6,5
Брой	Документация	
1	Ръководство за работа	



ИНСТАЛАЦИЯ

Пробиване на стената и закрепване на скобите

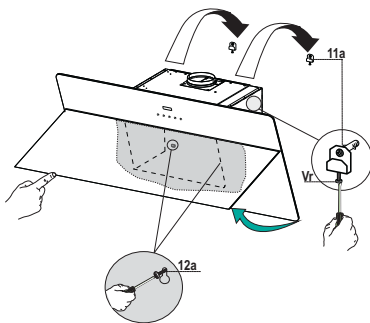


За начало, очертайте следното:

- вертикална линия до тавана или до горната ограничаваща повърхност, в центъра на мястото, където ще се монтира аспираторът;
- хоризонтална линия на минимум 788 мм над готварската печка.
- Отбележете точка **(1)** върху хоризонталната линия, на 164 мм вдясно от вертикалната ориентировъчна линия.
- Повторете тази операция от другата страна, като внимавате двете точки да са на едно ниво.
- Отбележете точка за ориентир **(2)**, както е показано, на 140 мм от вертикалната ориентировъчна линия и на 540 мм над готварската печка.
- Повторете тази операция от другата страна, като внимавате двете точки да са на едно ниво.
- Пробийте отвори в отбелязаните точки **(1)** със свредло \varnothing 12 мм.
- Пробийте отвори в отбелязаните точки **(2)** със свредло \varnothing 8 мм.
- Вкарайте анкерите за скобите **11a** в отворите **(1)** и затегнете винтовете.
- Вкарайте анкерите **11** в отворите **(2)**.
- Положете скобата **7.2.1** върху стената на около 1–2 мм от тавана или от горната ограничаваща повърхност, като подравните центъра (прореза) с вертикалната ориентировъчна линия.
- Отбележете върху стената центровете на отворите в скобата.
- Положете скобата **7.2.1** върху стената на X мм под първата скоба (X = височината на горната секция на комина), като подравните центъра (прореза) с вертикалната ориентировъчна линия.
- Отбележете върху стената центровете на отворите в скобата.
- Пробийте отвори с диаметър \varnothing 8 мм във всички отбелязани централни точки.
- Вкарайте анкерите за стена **11** в отворите.
- Фиксирайте долната скоба **7.2.1** с помощта на предоставените винтове **12a** (4,2 x 44,4).
- Сглобете горната пластина **7.2.1** и опората за съединителя на изхода за въздух **7.3** едно към друго с помощта на предоставените 2 винта **12a** (4,2 x 44,4).

Монтаж на корпуса на аспиратора

- Отворете вратичките/вратичката (вж. раздел „Отваряне на панелите“).
- Свалете металните филтри за мазнини, като използвате предвидените ръкохватки.
- Регулирайте двата винта Vr в скобите 11a, така че да са в началото на резбата си.
- Окачете корпуса на аспиратора върху двете скоби 11a.
- Откъм вътрешната страна на корпуса на аспиратора завийте винтовете Vr, за да нивелирате корпуса на аспиратора.
- Завинтете осигуряващия винт 12a.
- Затворете отново вратичките/вратичката.

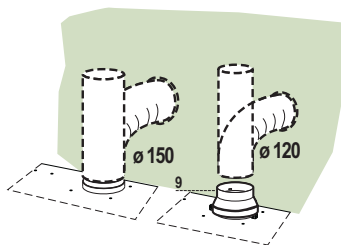


Свързване

ВАРИАНТ НА ИЗПУСКАТЕЛНА СИСТЕМА С ВЪЗДУХО-ВОД

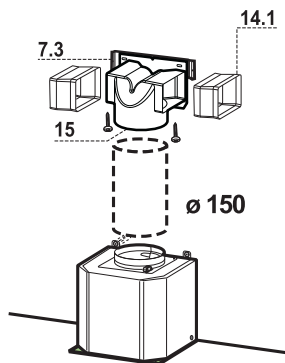
При инсталирането на варианта с въздуховод свържете аспиратора към комина, като използвате гъвкава или твърда тръба \varnothing 150 или 120 мм – изборът зависи от монтажника.

- За монтаж на връзка \varnothing 120 мм поставете редуциращия фланец 9.
- Укрепете тръбата с достатъчен брой скоби (не влизат в комплекта).
- Свалете филтрите с активен въглен.



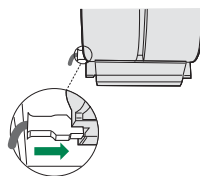
ИЗХОД ЗА ВЪЗДУХ – ВАРИАНТ С РЕЦИРКУЛАЦИЯ

- Вкарайте страничните удължителни елементи **14.1** в съединителя **15**.
- Сглобете съединителя **15** към опорната пластина **7.3** и го затегнете с двата винта.
- Уверете се, че отворите на удължителните елементи **14.1** са подравнени хоризонтално и вертикално с отворите в комина.
- Свържете съединителя на изхода за въздух **15** към изходния отвор в корпуса на аспиратора чрез гъвкава или твърда тръба с $\varnothing 150$ мм – изборът зависи от монтажника.
- Уверете се, че филтрите с активен въглен са поставени.



СВЪРЗВАНЕ КЪМ ЕЛЕКТРИЧЕСКАТА МРЕЖА

- Свържете аспиратора към мрежовото захранване чрез двуполусен прекъсвач с разстояние между контактите най-малко 3 мм.
- Свалете филтрите за мазнини (вж. раздела "Поддръжка"), като се уверите, че щепселът на захранващия кабел е поставен правилно в контакта отстрани на вентилатора.



Монтаж на комина

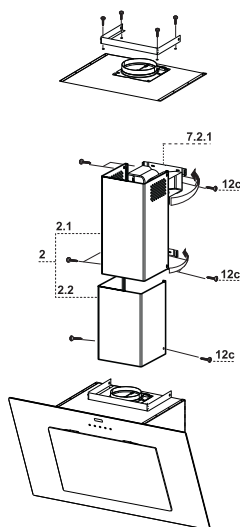
- Сглобете ъгловия елемент **15** към корпуса на аспиратора с предоставените винтове **12d** (2,9 x 9,5).

Горен комин

- Леко отворете двете странични части, закачете ги зад скобите **7.2.1** и ги съберете отново, докато се допрат една до друга.
- Закрепете ги към страните на скобите с предоставените 4 винта **12c** (2,9 x 9,5).
- Уверете се, че отворите на удължителите на съединителя са подравнен с отворите в комина.

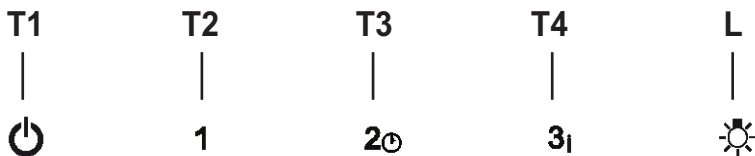
Долен комин

- Отворете двете странични крилца на комина, закачете ги между горния комин и стената и ги затворете отново, докато се допрат едно до друго.
- Закрепете долната част на корпуса на аспиратора отстрани, като използвате предоставените 2 винта **12c** (2,9 x 9,5).



УПОТРЕБА

Панел за управление

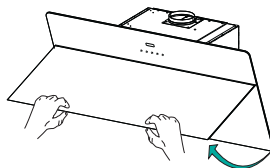


Бутон	Действие	
T1	Изключва мотора.	-
T2	Включва мотора на първа скорост.	Бутоните T1+T2 са включени.
T3	Включва мотора на втора скорост.	Бутоните T1+T3 са включени.
	Натиснете и задръжте 2 секунди за активиране на спиране със забавяне от 30 минути (мотор и светлини). При активиране на тази функция е възможно да се променя работната скорост.	Съответните бутони T1+ (T2 или T3 или T4) ще мигат.
T4	Включва мотора на трета скорост.	Бутоните T1+T4 са включени.
	Натиснете и задръжте 2 секунди за активиране на интензивната скорост със зададено време на работа 6 минути. След това време автоматично се връща зададената преди това скорост. Подходящо за справяне с максимално ниво на изпарения при готвене.	Бутонът мига.
L	Включва и изключва осветителната система на максимален интензитет.	Бутонът свети

ПОДДРЪЖКА И ПОЧИСТВАНЕ

Отваряне на панела

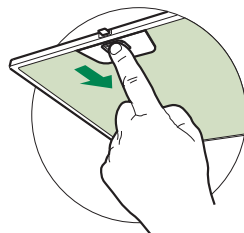
- Отворете панела, като го издърпате.
- Можете да застопорите панела във всяко положение.
- Почистете отвън с влажна кърпа и неутрален миеш препарат.
- Почистете отвътре с влажна кърпа и неутрален миеш препарат. Не използвайте кърпа или гъба, напоена с вода, нито водна струя. Не използвайте абразивни вещества.



Филтри за мазнини

ПОЧИСТВАНЕ НА МЕТАЛНИ БЛОКОВИ ФИЛТРИ ЗА МАЗНИНИ

- Филтрите трябва да се почистват на всеки 2 месеца работа или по-често при особено тежки условия на употреба. Можете да ги почиствате в съдомиялна машина.
- Издърпайте предпазните панели, за да ги отворите.
- Свалете филтрите един по един, като ги избутвате към задната част на аспиратора и същевременно ги теглите надолу.
- При миенето на филтрите избягвайте каквото и да е прегъване. Уверете се, че са напълно сухи, преди да ги поставите отново в аспиратора. (Повърхността на филтъра може да промени цвета си с времето, но това не влияе върху ефективността му).
- Когато поставяте филтрите в аспиратора, внимавайте да ги поставите в правилната позиция, при която дръжките сочат навън.
- Затворете предпазния панел.

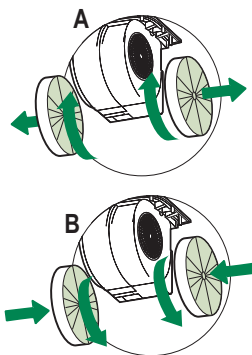


Филтър с активен въглен (вариант с рецикулация)

Тези филтри не се мият, не се регенерират и трябва да се сменят приблизително на 4 месеца работа или по-често, ако се използват интензивно.


СМЯНА НА ФИЛТЪРА С АКТИВЕН ВЪГЛЕН


- Отворете предпазните панели, като ги издърпате надолу.
- Извадете металните филтри за мазнини.
- Извадете задръстения филтър с активен въглен, както е показано (A).
- Поставете новите филтри (B).
- Върнете на мястото им металните филтри за мазнини.
- Затворете предпазните панели.



Осветителен прибор

- При необходимост от замяна се свържете с отдела за техническа поддръжка ("За да закупите осветителния прибор се свържете с отдела за техническа поддръжка").

 Заради ваша сопствена безбедност и заради правилно функционирање на апаратот, внимателно прочитајте го овој прирачник пред да започнете со монтирање и употреба. Секогаш чувајте ги овие упатства со апаратот, дури и кога се преселувате или го продавате. Корисниците мора целосно да се запознаени со работењето и безбедносните функции на апаратот.

 Поврзувањето на каблите мора да го направи специјализиран техничар.

- Производителот нема да биде одговорен за оштетувања кои настанале како резултат на неправилна или несоодветна монтажа.
- Минималното безбедно растојание меѓу плочата за готвење и аспираторот е 650 mm (некои модели можат да се инсталираат и на помала висина, ве молиме, погледнете ги деловите за работни димензии и монтажа).
- Ако упатствата за монтажа на плочата за готвење на гас наведуваат дека е потребно поголемо растојание, тие мора да се почитуваат.
- Проверете дали волтажата на струјата одговара на онаа која е наведена на плочката со спецификации, прицврстена на внатрешната страна на аспираторот.
- Начините на исклучување мора да бидат вградени во фиксната инсталација во согласност со правилата за поврзување кабли.
- За уреди од Класа I, проверете дали домашното напојување со електрична струја гарантира соодветно заземјување.
- Поврзете го аспираторот со одводно црево преку цевка која има минимален дијаметар од 120 mm. Трасата на цреводот мора да биде што пократка.
- Регулативите за испуштање воздух треба да се почитуваат.
- Не поврзувајте го аспираторот со одводни канали низ кои се спроведуваат запаливи гасови (бојлери, огништа, итн.)

- Доколку аспираторот се користи заедно со уред кој не работи на електрична струја (на пример, уред на гас), мора да се обезбеди доволен степен на вентилација во просторијата за да се спречи враќање назад на издувните гасови. Кога аспираторот се користи заедно со апарати кои не работат на електрична струја, негативниот притисок во просторијата не смее да биде поголем од 0,04 mbar, со цел да се спречи враќање на издувните гасови назад во просторијата од страна на аспираторот.
- Воздухот не смее да се испушта во оџак што се користи за испуштање гасови од апарати што работат на гас или на други горива.
- Ако е оштетен кабелот за струја, мора да биде заменет од производителот или од негов агент за сервисирање.
- Поврзете го приклучокот во штекер којшто одговара на тековните регулативи и се наоѓа на пристапна локација.
- Во однос на техничките и безбедносните мерки за испуштање гасови, важно е стриктно да се следат регулативите на локалните власти.


⚠ ПРЕДУПРЕДУВАЊЕ: Пред да го монтирате аспираторот, отстранете ги заштитните фолии.

- Користете само шрафови и мали делови за потпора на аспираторот.

⚠ ПРЕДУПРЕДУВАЊЕ: Ако шрафовите или уредот за фиксирање не ги монтирате во согласност со овие упатства, може да дојде опасности поврзани со струјата.


- Не гледајте директно во светлото низ оптички уреди (двоглед, лупа...).
- Не фламбирајте храна под аспираторот; постои опасност од пожар.
- Овој апарат може да го користат деца постари од 8 години и лица со намалени физички, сетилни или ментални способности или со недоволно искуство и знаење, ако се под надзор или ако им се даваат упатства за употребата на апаратот на безбеден начин и свесни се за опасностите. Деца не смеат да си играат со апаратот. Чистењето и одржувањето не смеат да го прават деца без надзор.
- Малите деца треба да бидат под надзор за да не играат со уредот.

- Апаратот не е наменет за употреба од страна на лица (вклучително и деца) со намалени физички, сензорни или ментални способности, или со недоволно искуство и знаење, освен во случаи кога се под надзор или кога добиваат упатства во врска со користењето на уредот.

 Достапните делови можат да се вжештат кога се користат со уреди за готвење.

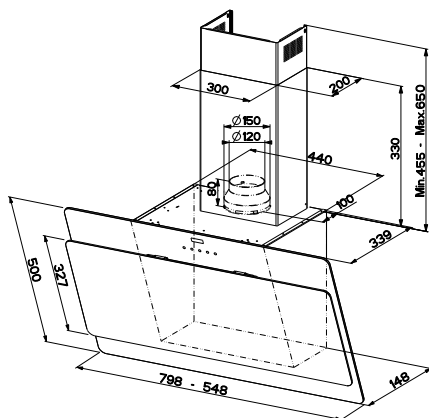
- Исчистете и/или заменете ги филтрите по определениот временскиот период (Опасност од пожар). Видете го делот Грижа и чистење.
- Мора да има соодветна вентилација во просторијата каде што се користи аспираторот, а во која истовремено се користат апарати што работат на гас или на други горива (не е применливо за апарати што воздухот го испуштаат во просторијата).



- Символот  на производот или неговото пакување покажува дека производот не смее да се третира како отпад од домаќинства. Тој треба да се предаде во соодветен собирен пункт за рециклирање на електрична и електронска опрема. Со правилно расходување на овој производ, вие помагате да се спречат потенцијалните негативни последици врз животната средина и човековото здравје, кои би можеле да настанат како резултат на несоодветното расходување на овој производ како отпад. За повеќе детали и информации во врска со рециклирањето на овој производ, ве молиме контактирајте ја вашата локална градска власт, вашата служба за расходување на домашен отпад или продавницата од каде што сте го купиле производот.

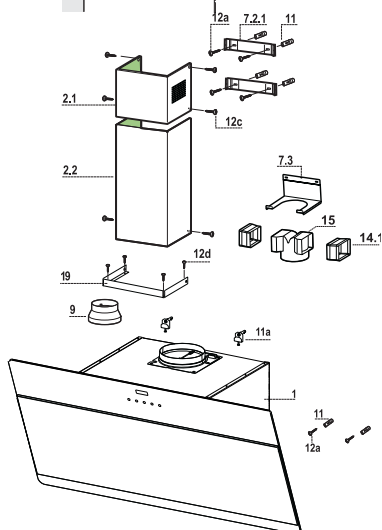
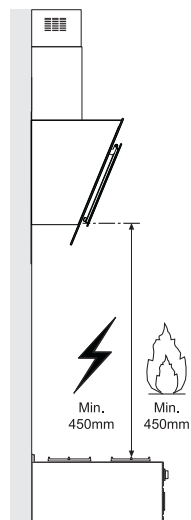
КАРАКТЕРИСТИКИ

Димензии

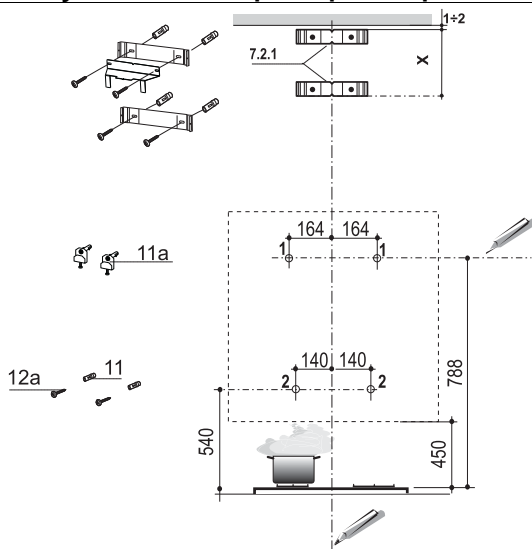


Компоненти

Реф.	Кол.	Компоненти на производ
1	1	Аспиратор купола, заедно со: контроли, светло, вентилатор, филтри
2.1	1	Горен оџак
2.2	1	Долен оџак
9	1	Редукциска фланша 150-120
14.1	2	Продолжеток на конектор за одвод на воздух
15	1	Конектор за одвод на воздух
19	1	Елемент на оџак
Реф.	Кол.	Компоненти за монтажа
7.2.1	2	Рамки за фиксирање на горниот оџак
7.3	1	Рамка за потпора на конекторот
11	6	Држачи
11а	2	SB 12/10 ѕидни држачи
12а	6	Шрафови 4,2 x 44,4
12в	10	Шрафови 2,9 x 6,5
12г	4	Шрафови 2,9 x 6,5
Кол.	Документација	
1	Прирачник со упатства	



Дупчење ѕид и фиксирање држачи

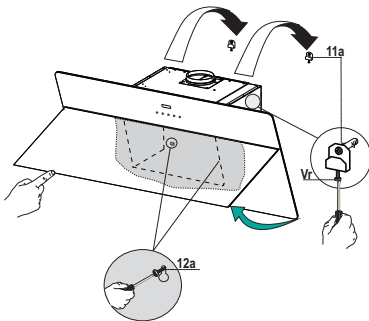


Како прв чекор, постапувајте според следните цртежи:

- вертикална линија до таванот или горе до горната граница, во центарот на областа во којашто треба да се вгради аспираторот;
- хоризонтална линија на минимум 788 mm над горниот дел на шпоретот.
- Обележете точка (1) на хоризонталната линија, 164 mm десно од вертикалната референтна линија.
- Повторете ја оваа операцијата на другата страна, проверувајќи дали двете ознаки се нивелирани.
- Обележете референтна точка (2) како што е наведено, на 140 mm од вертикалната референтна линија и 540 mm над горниот дел на шпоретот.
- Повторете ја оваа операцијата на другата страна, проверувајќи дали двете ознаки се нивелирани.
- Издупчете кај означените точки (1), со помош на дупчалка \varnothing 12 mm.
- Издупчете кај означените точки (2), со помош на дупчалка \varnothing 8 mm.
- Вметнете ги спојките на држачите 11a во дупките (1) и стегнете ги шрафовите.
- Вметнете ја спојката на држачот 11 во дупките (2).
- Поставете го држачот 7.2.1 на ѕидот, околу 1-2 mm од таванот или горната граница, порамнувајќи го центарот (отворот) со вертикалната референтна линија.
- Обележете ѕидот низ центрите на отворите на држачите.
- Поставете го држачот 7.2.1 на ѕидот, на X mm под првиот држач (X = висина на горниот дел на одакот) порамнувајќи го центарот (отворот) со вертикалната линија.
- Обележете ѕидот низ центрите на отворите на држачите.
- Издупчете дупки со пречник \varnothing 8 mm во центарот на обележаните точки.
- Вметнете ги типлите 11 во отворите.
- Фиксирајте го долниот држач 7.2.1 со приложените шрафови 12a (4,2 x 44,4).
- Фиксирајте ги заедно горниот држач 7.2.1 и потпората на поврзувањето на одводот за воздух 7.3 со 2 приложени шрафа 12a (4,2 x 44,4).

Вградување на куќиштето на аспираторот

- Отворете ги вратите/вратата (Видете во делот Отворање на таблите).
- Извадете ги Металните филтри за маснотија со помош на приложените дршки.
- Наместете ги двата шрафа **Vr** во држачите **11a**, така што да бидат на почетокот од нивната патека.
- Закачете го куќиштето на аспираторот на двата држача **11a**.
- Од внатрешноста на куќиштето на аспираторот, свртете ги шрафовите **Vr** за да го нивелирате куќиштето на аспираторот.
- Стегнете го сигурносниот шраф **12a**.
- Затворете ја вратата/вратите повторно.

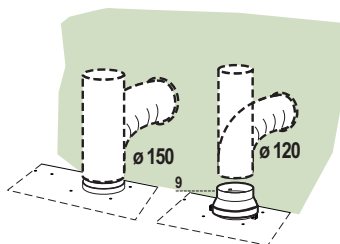


Поврзувања

ВЕРЗИЈА СО ОДВОД ЗА СИСТЕМОТ ЗА ИЗВЛЕКУВАЊЕ НА ВОЗДУХОТ

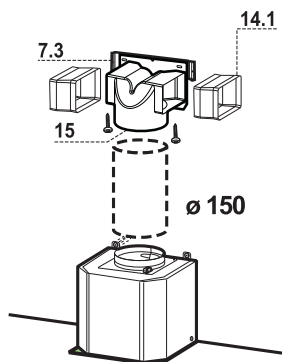
Кога се монтира верзија со одвод, поврзете го аспираторот со оцакот користејќи или флексибилна или тврда цевка со \varnothing 150 или 120 мм, при што изборот му се остава на монтерот.

- За да се монтира врска за одвод на воздух со \varnothing 120 мм, вметнете лежиште за редукција **9** на одводниот дел од телото на аспираторот.
- Фиксирајте ја цевката во саканата позиција користејќи доволен број на стеги за цевката (не се вклучени во приборот).
- Изведете ги можните филтри со јаглен.



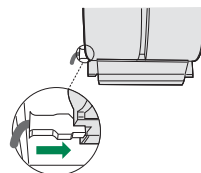
ВЕРЗИЈА СО ОДВОД НА ВОЗДУХ СО РЕЦИРКУЛАЦИЈА

- Вметнете ги деловите за продолжување на поврзување странично **14.1** во поврзувањето **15**.
- Вметнете го конекторот **15** во држачот **7.3** и фиксирајте го со шраф.
- Проверете дали одводниот дел од продолжените делови **14.1** е хоризонтално и вертикално порамнет со одводите на оцакот.
- Поврзете го поврзувањето на одводот за воздух **15** со кукиштето на аспираторот со помош на флексибилна или тврда цевка $\varnothing 150$ мм, по избор на монтерот.
- Проверете дали се вметнати филтрите со активен јаглен.



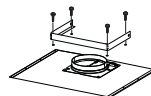
ПОВРЗУВАЊЕ СО СТРУЈА

- Поврзете го аспираторот со струја преку двополен прекинувач кој има контактен јаз од најмалку 3 мм.
- Извадете ги филтрите за маснотии (погледнете го делот за Одржување) за да бидете сигурни дека конекторот на кабелот за напојување е правилно вметнат штекерот поставен од страната на вентилаторот.



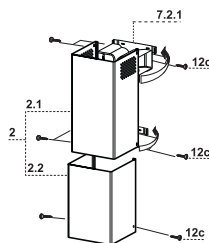
Вградување на оцакот

Фиксирајте го аголниот елемент **15** на аспираторот купола со помош на приложените шрафови **12d** (2,9 x 9,5).



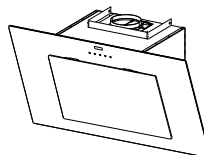
Горен оцак

- Отворете ги благо двата странични дела, закачете ги зад држачите **7.2.1** и спојте го повторно додека не дојдат во контакт.
- Фиксирајте ги на страните на држачите со помош на 4 приложени шрафови **12c** (2,9 x 9,5).
- Проверете дали одводот на продолжените делови е порамнет со одводите на оцакот.



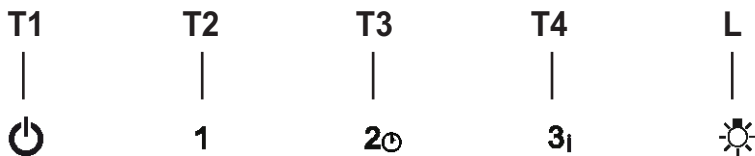
Долен оцак

- Отворете ги двата странични капаци на оцакот, закачете ги зад горниот оцак и и сидот, а потоа затворете ги повторно додека не дојдат во допир.
- Фиксирајте го долниот дел на аспираторот купола на страните на држачите со помош на 2 приложени шрафови **12c** (2,9 x 9,5).



КОРИСТЕТЕ

Контролна табла

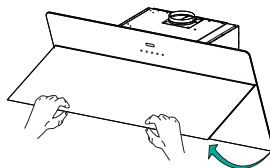


Копче	Функција	
T1	Го исклучува моторот.	-
T2	Го вклучува моторот во брзина еден	Копчињата T1+T2 се вклучени.
T3	Го вклучува моторот во брзина два	Копчињата T1+T3 се вклучени.
	Притиснете го и задржете го 2 секунди за да овозможите исклучување со одложување од 30 минути (Мотор+Светла). Постои можност за менување на работната брзина кога е вклучена оваа функција.	Соодветните копчиња T1+(T2 или T3 или T4) ќе трепкаат.
T4	Го вклучува моторот во брзина три	Копчињата T1+T4 се вклучени.
	Притиснете го и задржете го 2 секунди за да вклучите Интензивна брзина, која е темпирана да работи 6 минути. На крајот од овој период, уредот автоматски ќе се врати во брзината што била претходно поставена. Ова е соодветно за справување со максимални нивоа на испарувања од готвење.	Копчето трепка.
L	Го вклучува и исклучува системот за осветлување со максимален интензитет.	Копчето е вклучено

ГРИЖА И ЧИСТЕЊЕ

Отворање на панелот

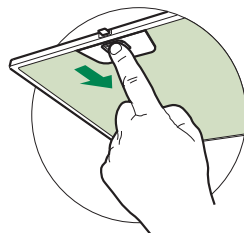
- Отворете го панелот повлекувајќи го.
- Панелот може да се заклучи во која било положба.
- Исчистете ја надворешноста со влажна крпа и неутрален детергент.
- Исчистете ја внатрешноста со влажна крпа и неутрален детергент; не користете водени крпи или сунѓери, ниту пак млазови вода; не користете абразивни средства.



Филтри за маснотија

ЧИСТЕЊЕ НА МЕТАЛНИТЕ САМОСТОЈНИ ФИЛТРИ ЗА МАСНОТИИ

- Филтрите мора да се чистат на секои 2 месеца или почесто при зголемена употреба и можат да се мијат во машина за миење садови.
- Повлечете ги практичните табли за да ги отворите.
- Извадете ги филтрите еден по еден туркајќи ги кон задната страна на аспираторот и истовремено повлекувајќи го надолу.
- Треба да се избегнува секакво превиткување на филтрите при нивно миење. Пред да се стават назад во аспираторот, проверете дали се целосно исушени. (Бојата на површината на филтерот може да се промени со текот на времето, но тоа не влијае врз неговата ефикасност).
- Кога ги местите филтрите во аспираторот, внимавајте да ги поставите во правилна положба со рачката свртена кон надвор.
- Затворете ја практичната табла.

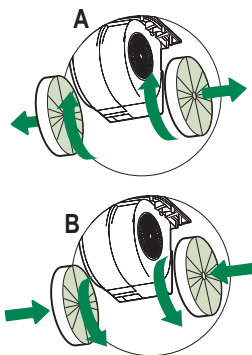


Филтер со активен јаглен (верзија на рециркулирање)

Овие филтри не се мијат и не можат да се обноват, затоа мораат да се заменуваат приближно на секои 4 месеци работа, или почесто при зголемена употреба.

ЗАМЕНУВАЊЕ НА ФИЛТЕРОТ СО АКТИВЕН ЈАГЛЕН

- Отворете ги практичните табли повлекувајќи ги надолу.
- Извадете ги металните филтри за маснотија.
- Извадете го заситениот филтер со активен јаглен како што е прикажано (А).
- Наместете ги новите филтри (Б)
- Вратете ги назад металните филтри за маснотија.
- Затворете ги практичните табли.



Единица за осветлување

- За заменување контактирајте ја техничката служба (“За купување, контактирајте ја техничката служба”).

i Ради ваше безбедности и правилног коришћења уређаја, пре монтаже и употребе пажљиво прочитајте ово упутство. Увек чувајте ово упутство заједно са уређајем, чак и приликом пресељења или продаје. Корисници морају у потпуности да познају рад и безбедносне карактеристике уређаја.

! Спајање каблова мора да обави специјализовани техничар.

- Произвођач неће бити одговоран ни за какву штету насталу услед неправилне или неодговарајуће инсталације.
- Минимална безбедна удаљеност између горње површине штедњака и аспиратора је 650 mm (неки модели се могу поставити и ниже, погледајте одељке о радним димензијама и постављању).
- Ако је у упутству за постављање гасног штедњака наведено веће растојање, то се мора поштовати.
- Проверите да ли напон напајања одговара ономе који је назначен на натписној плочици са унутрашње стране аспиратора.
- Уређај за прекид напајања мора бити уграђен у фиксно ожичење у складу са прописима о ожичавању.
- У случају уређаја 1. класе, проверите да ли струјна утичница може да обезбеди адекватно уземљење.
- Прикључите аспиратор на вентилациону цев помоћу цеви пречника бар 120 mm. Цев мора бити што је могуће краћа.
- Морају се поштовати прописи који се односе на испуштање ваздуха.
- Не прикључујте аспиратор на издувне цеви кроз које пролазе продукти сагоревања (нпр. из котлова и камина).

- Ако се аспиратор користи заједно са неелектричним уређајима (нпр. уређаји који сагоревају гас), мора се обезбедити довољна проветреност просторије да би се спречио повратни ток издувног гаса. Када се аспиратор користи заједно са уређајима који не користе електричну енергију, негативан притисак у просторији не сме прећи 0,04 mbar да се испарења не би враћала кроз аспиратор у просторију.
- Ваздух не сме да се одводи у вентилациону цев која се користи за одвод испарења из уређаја који раде на гас или друга горива.
- Ако се кабл за напајање оштети, мора га заменити произвођач или његов заступник.
- Утикач ставите у утичницу која је у складу са важећим прописима и постављена на лако доступном месту.
- У погледу примене техничких и безбедносних мера које се односе на издувавање испарења, важно је пажљиво се придржавати прописа локалних власти.


⚠ УПОЗОРЕЊЕ: Пре постављања аспиратора скините заштитне фолије.

- Користите само завртње и мале делове који држе аспиратор.


⚠ УПОЗОРЕЊЕ: Постављање завртњева или носача које није у складу са овим упутством може довести до струјног удара.

- Не гледајте директно у извор светлости кроз оптичка помагала (наочаре, лупе...).
- Не фламбирајте намирнице испод аспиратора; опасност од ватре.
- Овај уређај могу да користе деца узраста од 8 година навише и особе са смањеним физичким, чулним или менталним способностима, као и особе које немају довољно искуства и знања, ако су под надзором или су упућене у безбедан начин употребе уређаја и разумеју могуће опасности. Малој деци не дозволите да се играју са уређајем. Чишћење и одржавање не треба да обављају деца без надзора.
- Деца морају бити под надзором да се не би играла са уређајем.

- Овај уређај не треба да користе особе (укључујући и децу) са смањеним физичким, чулним или менталним способностима, као и особе које немају довољно искуства и знања, сем ако их надзиру или о употреби уређаја саветују особе одговорне за њихову безбедност.

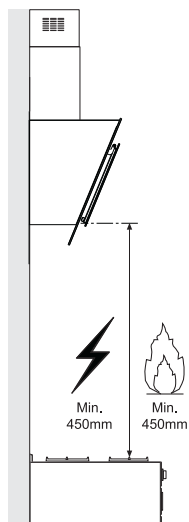
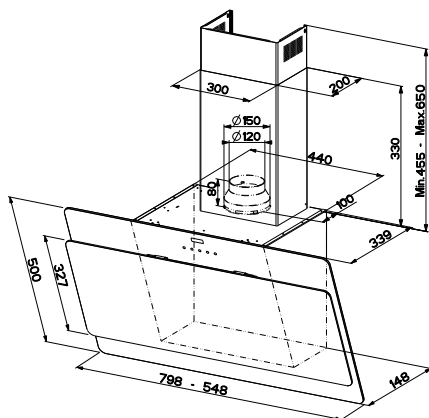
 Приступачни делови могу постати врели кад се користе заједно са апаратима за кување.

- Очистите и/или замените филтере након одређеног временског периода (опасност од ватре). Погледајте одељак „Чишћење и одржавање”.
- Просторија се мора адекватно проветравати ако се аспиратор користи у исто време кад и уређаји који раде на гас или друга горива (не односи се на уређаје који испуштају ваздух натраг у просторију).

- Символ  на производу или његовој амбалажи означава да се он не сме сматрати обичним кућним отпадом. Уместо тога мора се предати на одговарајућем месту служби за рециклажу електричних и електронских уређаја. Обезбеђивањем правилног уклањања овог производа допринећете спречавању потенцијалних негативних последица по животну средину и здравље људи, до чега би могло доћи у случају његовог неодговарајућег уклањања. За детаљније информације о рециклажи овог производа обратите се локалној управи, служби за одношење смећа или продавници у којој сте купили производ.

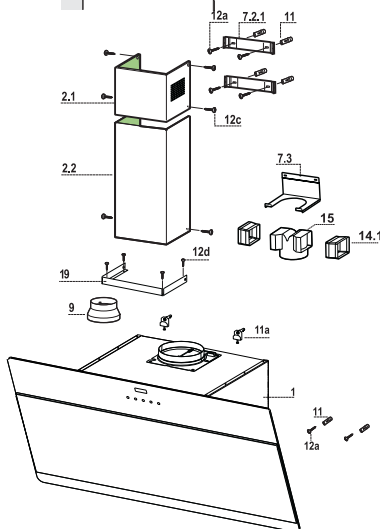
КАРАКТЕРИСТИКЕ

Димензије

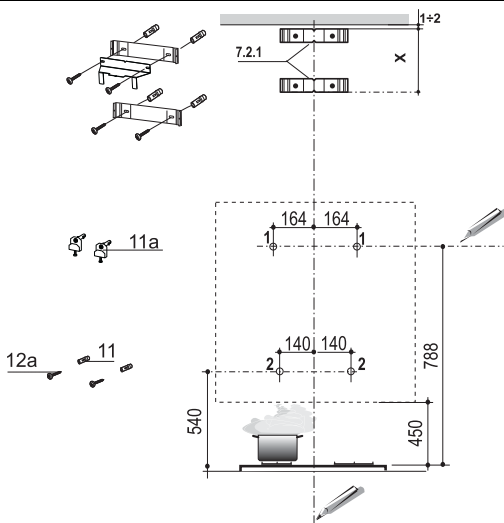


Делови

Озн.	Кол.	Делови производа
1	1	Тело аспиратора, заједно са: командама, осветљењем, вентилатором и филтерима
2.1	1	Горњи део димњака
2.2	1	Доњи део димњака
9	1	Редуцир прирубница $\varnothing 150-120$ mm
14.1	2	Наставак спојнице за одвод ваздуха
15	1	Спојница за одвод ваздуха
19	1	Део димњака
Озн.	Кол.	Делови за монтажу
7.2.1	2	Причврсни носачи горњег дела димњака
7.3	1	Носач спојнице
11	6	Типлови
11a	2	Типлови SB 12/10
12a	6	Завртњи 4,2 x 44,4
12c	10	Завртњи 2,9 x 6,5
12d	4	Завртњи 2,9 x 6,5
Кол.	Документација	
1	Упутство за употребу	



Бушење зида и причвршћивање носача

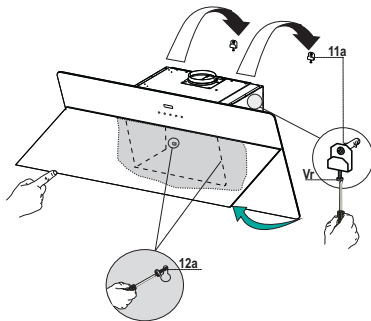


Најпре исцртајте следеће:

- усправну линију до плафона или горњег граничника по средини површине на коју желите да причврстите аспиратора;
- водоравну линију на бар 788 mm изнад грејне плоче.
- Означите тачку **(1)** на водоравној линији 164 mm удесно од усправне референтне линије.
- Поновите овај поступак са супротне стране и проверите да ли су те две тачке на истој висини.
- Означите референтну тачку **(2)** како је означено, на 140 mm од усправне референтне линије и 540 mm изнад грејне плоче.
- Поновите овај поступак са супротне стране и проверите да ли су те две тачке на истој висини.
- Бушите у означеним тачкама **(1)** користећи бургију \varnothing 12 mm.
- Бушите у означеним тачкама **(2)** користећи бургију \varnothing 8 mm.
- У рупе **(1)** ставите типлове са носачем **11a**, па притегните завртње.
- У рупе **(2)** ставите типлове **11**.
- Ставите носач **7.2.1** на зид, на око 1-2 mm од плафона или горњег граничника, поравнавајући средиште (усек) са усправном референтном линијом.
- На зиду означите средишта отвора у носачу.
- Ставите носач **7.2.1** на зид, на X mm испод првог носача (X = висина горњег дела димњака), поравнавајући средиште (усек) са усправном референтном линијом.
- На зиду означите средишта отвора у носачу.
- Избушите отворе \varnothing 8 mm на свим означеним местима.
- У рупе ставите типлове **11**.
- Причврстите доњи држач **7.2.1** помоћу приложених завртњева **12a** (4,2 x 44,4).
- Причврстите горњи држач **7.2.1** и носач спојнице за одвод ваздуха **7.3** помоћу приложена 2 завртња **12a** (4,2 x 44,4).

Причвршћивање тела аспиратора

- Отворите врата (погледајте одељак „Отварање панела”).
- Уклоните металне филтере за маст помоћу постојећих дршки.
- Подесите два завртња **Vr** у носачу **11a** тако да буду на почетку свог хода.
- Закачите тело аспиратора на два носача **11a**.
- Унутар тела аспиратора притегните завртње **Vr** да бисте га нивелисали.
- Притегните сигурносни завртањ **12a**.
- Затворите врата.

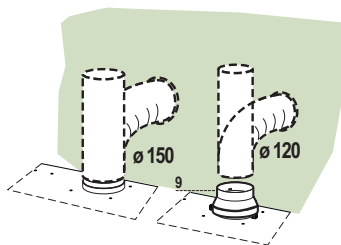


Прикључци

ВЕНТИЛАЦИОНИ СИСТЕМ СА ОДВОДНОМ ЦЕВИ

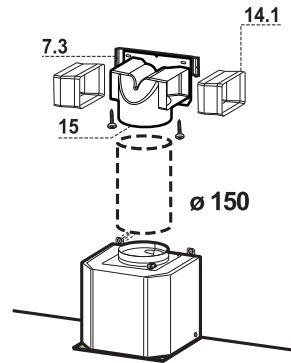
При постављању модела за издувавање причврстите тело аспиратора за димњак користећи савитљиву или чврсту цев \varnothing 150 или 120 mm по избору инсталатера.

- Да бисте инсталирали издувну цев \varnothing 120 mm, причврстите редукциону спојницу **9** на отвор аспиратора.
- Фиксирајте цев помоћу одговарајућих обујмица (нису приложене).
- Уклоните све филтере са активним угљем.



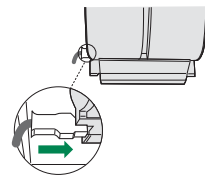
ОДВОД ВАЗДУХА КОД ВЕРЗИЈЕ ЗА РЕЦИРКУЛАЦИЈУ

- Са стране убаците наставке **14.1** у спојницу **15**.
- Навуците спојницу **15** на носач **7.3** и причврстите је завртњем.
- Уверите се да су отвори наставака **14.1** водоравно и усправно поравнати са отворима димњака.
- Прикључите спојницу за одвод ваздуха **15** на излазни отвор аспиратора користећи савитљиву или чврсту цев $\varnothing 150$ mm по избору инсталатера.
- Уверите се да су стављени филтери са активним угљем.



ЕЛЕКТРИЧНИ ПРИКЉУЧАК

- Прикључите аспиратор у струју преко двополног прекидача код кога је растојање између контаката бар 3 mm.
- Извадите филтере за маст (в. одељак „Одржавање”) пазећи да прикључак напојног кабла буде добро увучен у утичницу поред вентилатора.

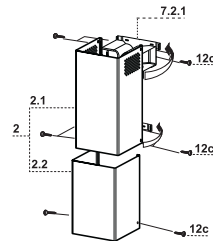
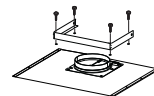


ПОСТАВЉАЊЕ ДИМЊАКА

- Причврстите угаони елемент **15** за тело аспиратора помоћу приложених завртњева **12d** (2,9 x 9,5).

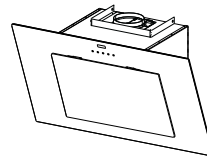
Горњи део димњака

- Мало отворите два бочна елемента, закачите их иза носача **7.2.1** и вратите заједно тако да се додирују.
- Причврстите их за бочне стране носача помоћу приложена 4 завртња **12c** (2,9 x 9,5).
- Уверите се да су отвори наставака спојница поравнати са отворима димњака.



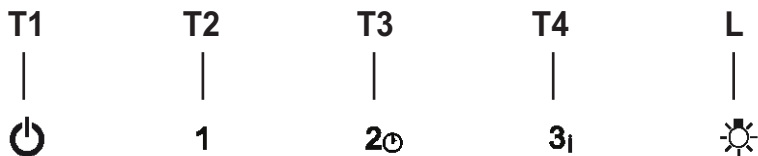
Доњи део димњака

- Отворите два бочна крилца димњака, закачите их између горњег дела димњака и зида и затим их затворите тако да се додирну.
- Причврстите доњи део за бочне стране тела аспиратора помоћу приложена 2 завртња **12c** (2,9 x 9,5).



УПОТРЕБА

Контролна табла

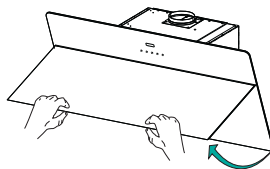


Дугме	Функција	
T1	Искључује мотор.	-
T2	Укључује мотор у прву брзину.	Дугмад T1 и T2 светле.
T3	Укључује мотор у другу брзину.	Дугмад T1 и T3 светле.
	Притисните и 2 секунде држите да бисте омогућили одложено искључивање за 30 минута (мотор и лампе). Могуће је променити брзину рада када је ова функција омогућена.	Одговарајућа дугмад T1 и (T2 или T3 или T4) трепће.
T4	Укључује мотор у трећу брзину.	Дугмад T1 и T4 светле.
	Притисните и 2 секунде држите да бисте активирали интензивну брзину чији је рад ограничен на 6 минута. По истеку тог времена аутоматски се враћа на раније подешену брзину. Погодно за уклањање највећих количина кухињских испарења.	Дугме трепће.
L	Укључује и искључује осветљење максималним интензитетом.	Дугме светли

ОДРЖАВАЊЕ

Отварање панела

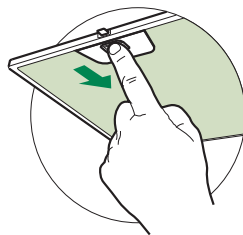
- Повуците панел да бисте га отворили.
- Панел се може закључати у било ком положају.
- Спољну површину чистите влажном крпом и неутралним детергентом.
- Унутрашњу површину чистите влажном крпом и неутралним детергентом; не користите натопљене крпе или сунђере нити млаз воде; не користите абразивне супстанце.



Филтери за маст

ЧИШЋЕЊЕ ПЕРИВИХ МЕТАЛНИХ ФИЛТЕРА ЗА МАСТ

- Филтери морају да се чисте свака 2 месеца рада или чешће у случају веома интензивне употребе, а могу се прати у машини за прање посуђа.
- Повуците приступне панеле да бисте их отворили.
- Извадите филтере један по један, гурајући их према задњој страни аспиратора уз истовремено повлачење наниже.
- При прању филтера треба спречити да се на било који начин савију. Пре него што их вратите у аспиратор уверите се да су потпуно суви. (Боја површине филтера се може променити током времена, али то не утиче на ефикасност филтера).
- При постављању филтера у аспиратор пазите да буду монтирани на одговарајући начин, дршком окренутом према напоље.
- Увуците приступни панел.

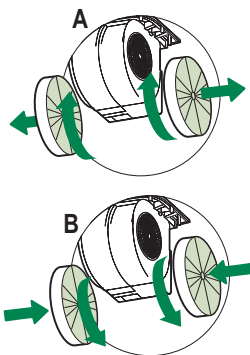


Филтер са активним угљем (верзија за рецикулацију)

Ови филтери не могу да се перу и регенеришу па морају да се замене отприлике на сваких 4 месеца рада, а у случају учесталије употребе и чешће.

ЗАМЕНА ФИЛТЕРА СА АКТИВНИМ УГЉЕМ

- Отворите приступне панеле повлачењем наниже.
- Уклоните металне филтере за маст.
- Извадите засићени филтер са активним угљем као на слици (А).
- Поставите нови филтер (В).
- Вратите металне филтере за маст.
- Увуците приступне панеле.



Лампа

- За замену контактирајте службу техничке подршке ("За куповину контактирајте службу техничке подршке").