

ritter

MULTISECKALICA ZA UGRAĐIVAJE

AES 52 S

BEOLEKS


SRB

Novi Beograd: 011/ 31 33 598; 011/ 31 33 597; 011/ 31 33 264; 011/ 31 33 826
Bul. Arsenija Čarnojevića 66

SRB UPUTSTVO ZA UPOTREBU

Dear Customer,

Thank you for that you have chosen our product. We hope that it will meet your requirements. Carefully follow the recommendations laid out in this manual and your appliance will work efficiently. Do not hesitate to contact us in case of necessity. We always will be close to you in order to assist you in need and give you useful information for all products under "**riter**" brand.

Simbol  na proizvodu, ili na dokumentima koja prate proizvod, označava da ovaj proizvod ne sme biti tretiran kao kućni otpad već se mora odneti na odgovarajuće mesto na kome se vrši reciklaža električne i elektronske opreme. Odlaganje se mora vršiti u skladu sa lokalnim propisima o zaštiti životne sredine koji se tiču odlaganja otpada.

MONTAŽA UREĐAJA

Izvučite fioku sve dok se ne zaustavi.

R Postavite probušeni šablon u fioku, kao što je prikazano na ilustracijama.

Obeležite pozicije za bušenje četiri potrebne rupe.

Koristite 1 mm bušilicu za bušenje označenih pozicija.

S Koristite četiri šrafa, koji su priloženi (17) da pričvrstite spojne učvršćivače (14 i 15).

Koristite dva spojna učvršćivača, koja su priložena (18) kako biste pričvrstili kvačicu za zaključavanje (16), zajedno sa kliznom blokirajućom šipkom (16a), za prednje spojne učvršćivače(14).

Ostavite kvačicu za zaključavanje otvorenom.

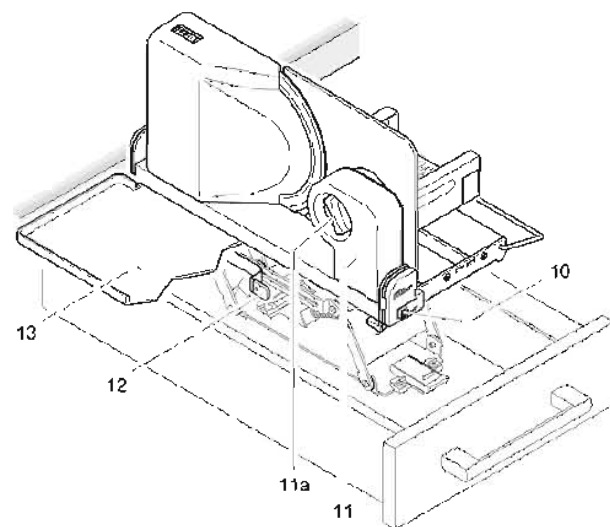
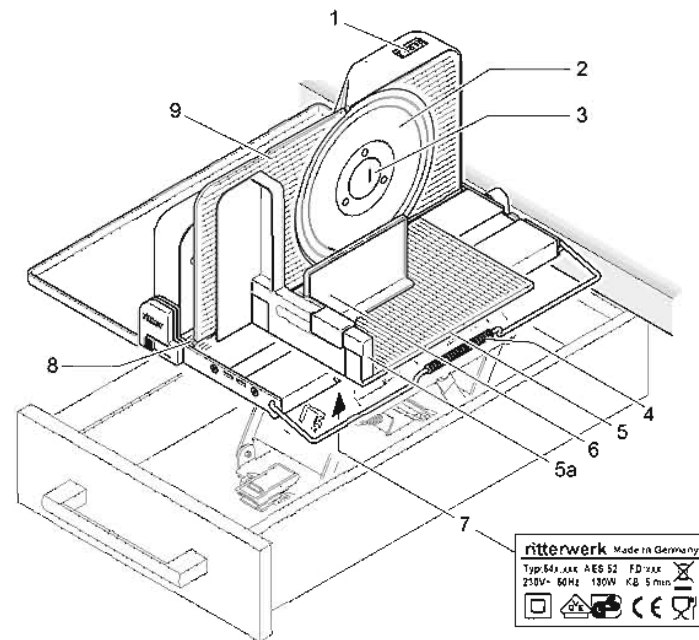
T Izvučite deo za izvlačenje uređaja.

U Postavite aparat preko dva spojna učvršćivača na fioku.

V Gurnite uređaj da klizi prema prednjem delu fioke dok se ne zaustavi na spojnim učvršćivačima.

W / X Pritisnite kvačicu za zaključavanje dok se ne zaustavi

Pridjučite utikač u šteker.



1. Prekidač (kratkotrajni rad/ kontinuirani rad)
2. Rotaciono sečivo
3. Zatvaranje sečiva
4. Konzola za podizanje
5. Klizni pladanj
- 5a Zaštitnik za prste
6. Sigurnosni držač
7. Pločica
8. Skala za podešavanje debljine sečenja
9. Zaustavna ploča
10. Dugme za otpuštanje
11. Regulator za debljinu sečenja
- 11a Dugme za debljinu sečenja
12. Poluga za otpuštanje
13. Poslužavnik

UPUTSTVA ZA RAD:

Pogledajte ilustracije na prednjoj i zadnjoj strani ove Brošure. Molimo Vas da pažljivo pročitate ova uputstva pre no što počnete da koristite uređaj. Sačuvajte uputstvo za korišćenje uređaja na sigurnom mestu i potrudite se da bude sa uređajem, ukoliko uređaj dajete trećem licu.

UPUTSTVO ZA KORIŠĆENJE:

Multi secko se koristi za sečenje kućnih namirnica. Ako se aparat koristi u druge svrhe osim ove, ili ako se njime nepravilno rukuje može doći do pojave težih povreda ili do oštećenja aparata. U tom slučaju, svaki tip garancije i odgovornosti će biti odbačen.

OPŠTA UPOZORENJA:

Napomena:

Da biste izbegli telesne povrede ili oštećenje uređaja, molimo Vas da se pridržavate sledećih saveta radi sopstvene bezbednosti:

- Ovaj uređaj nije namenjen osobama (uključujući i decu) sa smanjenom psihičkom, senzornom ili mentalnom sposobnošću ili nedostatkom iskustva u poznavanju uređaja, osim ako im nisu date instrukcije kako da koriste uređaj ili ako ih nadgleda lice odgovorno za njihovu bezbednost.
- Priključite uređaj na izvor napona od 230 volti.
- Uvek izvucite utikač iz štekera u slučaju kvara, čišćenja ili ukoliko uređaj ne radi. Pri tome, povucite utikač a ne kabal.

OPŠTA UPOZORENJA:

Da biste izbegli telesne povrede ili oštećenje uređaja, molimo Vas da se pridržavate sledećih saveta radi sopstvene bezbednosti:

- Montiranje mora biti izvedeno od strane stručnog lica: Ritterwerk neće biti odgovoran za posledice nepravilnog ili netačnog povezivanja.
- Kabal mora biti pozicioniran tako da pri sklapanju uređaja u fioku, ne bude priklješten. Kabal mora biti pravilno usmeren, bez prepreka od ugradnog sistema do štekera koji mora biti montiran do podne jedinice.
- Izvucite utikač iz štekera pre montiranja.

USLOVI UGRADNJE

Sledeće dimenzije predstavljaju minimalne vrednosti:

- Širina tela: 300 mm,
- Odobrena visina za osnovu fioke/ poprečne grede: 80 mm (ne dozvoljava skladištenje poslužavnika) 85 mm (dozvoljava skladištenje poslužavnika)
- Slobodan prostor za prednju ivicu radne ploče / unutrašnju ivicu ploče prednje fioke: 412mm
- Širina (korisna)
- Osnova fioke: 184 mm
- Širina uređaja (kada je sklopljen): 195 mm

Osnova fioke mora biti najmanje 16 mm debela. Pri nominalnoj dužini fioke od 500 mm, pokretni mehanizam fioke treba da podrži statično opterećenje kapaciteta od najmanje 40 kg.

SADRŽAJ ISPORUKE:

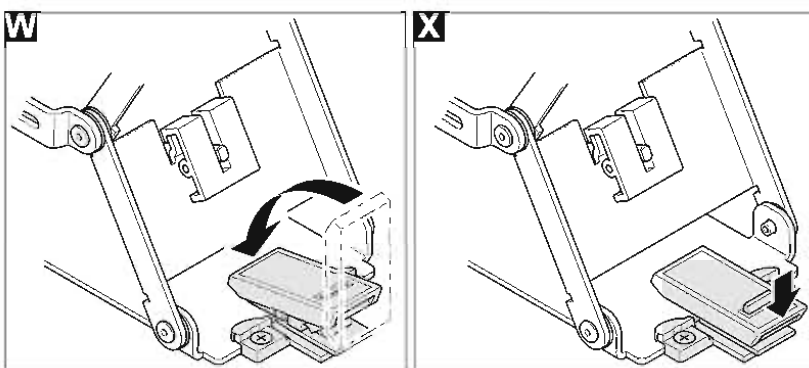
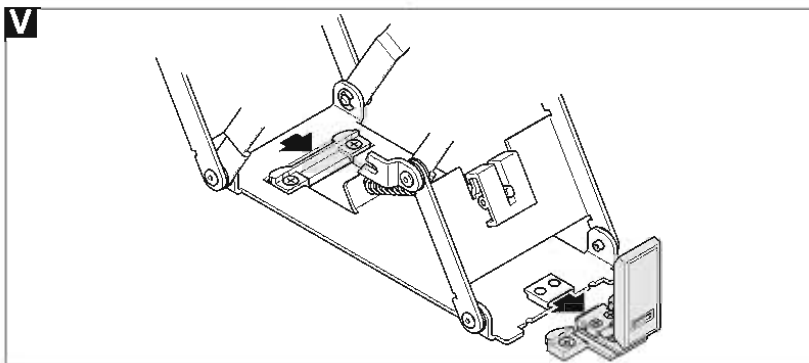
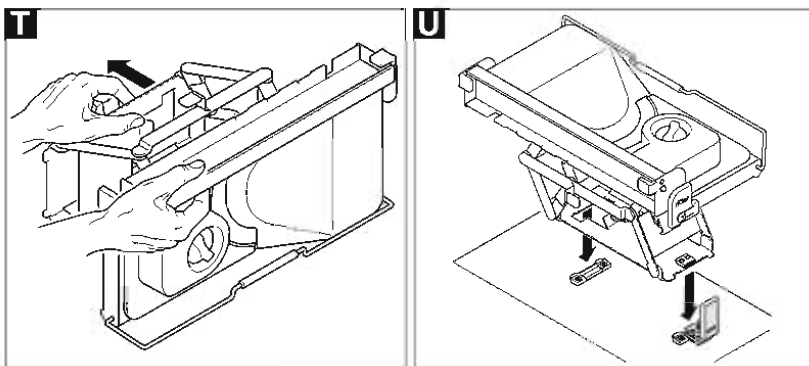
- 14 Spojni učvršćivači (prednji)
- 15 Spojni učvršćivači (zadnji)
- 16 Kvačica za zaključavanje
- 17 Klizna blokirajuća šipka
- 18 4 šrafa 4 X 17
- 18 4 šrafa 3 X 16

IZBOR ŠTEKERA

Napomena:

Površinski montiran šteker (koji je u skladu sa VDE/ DIN 49440, LVE, SEV), mora biti montiran ili na ili iza zadnje strane ploče u visini fioke. Kabal koji ide u šteker treba da bude postavljen ispod zadnje poprečne grede ili sa donje strane radne površine, na visini ugla poda i zadnjeg dela kuhinjske jedinice. Klizanje fioke mora biti potpuno omogućeno, kada je utikač u štekeru.

Kabal mora biti lako dostupan korisniku kako bi se osiguralo da uređaj može biti isključen iz električne mreže kada je to potrebno (na primer, pre čišćenja).



- Uređaj nemojte nikada uranjati u vodu. Nemojte ga nikada izlagati kiši ili bilo kom drugom obliku vlage. Ukoliko uređaj padne u vodu, izvucite utikač iz glavnog štekera, pre vađenja uređaja iz vode. Uređaj treba da pregleda ovlašćeni servis pre ponovne upotrebe.
- Vodite računa da vaše ruke budu potpuno suve pre no što počnete da koristite uređaj.

Nemojte koristiti aparat ukoliko je vlažan ili kada stojite na vlažnoj površini. Nemojte koristiti uređaj napolju.

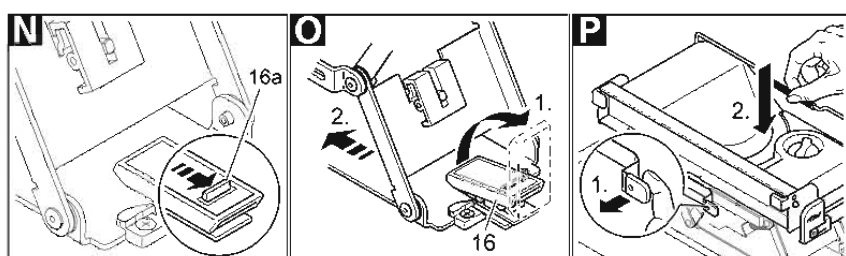
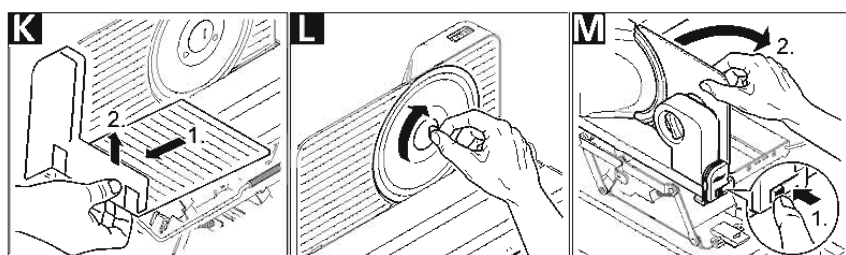
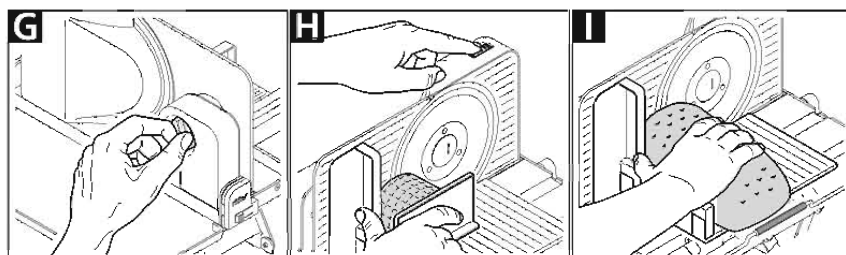
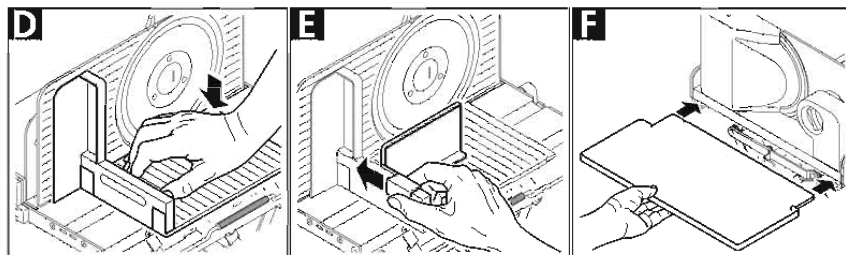
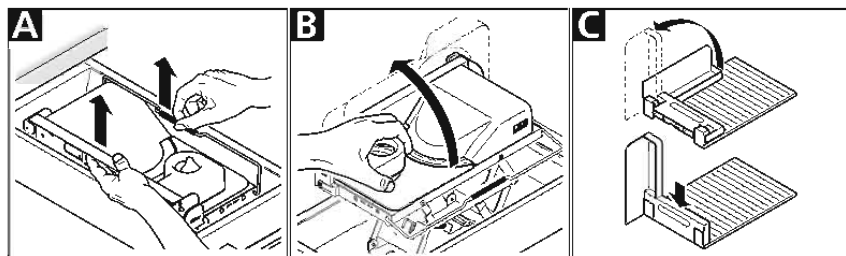
- Aparat je namenjen za kućnu upotrebu i ne sme se koristiti u komercijalne svrhe.
- Deca moraju biti nadgledana kako se ne bi igrala sa uređajem.
- Nikada ne ostavljajte uređaj nenadgledanim dok radi.
- Nemojte koristiti uređaj dok ga stručno lice ne montira.
- Montiranje mora biti izvedeno od strane stručnih lica, Ritterwerk neće biti odgovoran za posledice nepravilnog ili netačnog povezivanja.
- Prestanite da koristite aparat ukoliko je bilo koji deo uređaja oštećen. U ovom slučaju, pošaljite kompletan aparat Ritterovom ovlašćenom servisu

- Koristite samo pribor koji je dostavljen sa specifikacijama.
- Ukoliko je kabal oštećen, on mora biti zamenjen od strane proizvođača, ovlašćenog prodajnog servisa ili adekvatno kvalifikovanog lica kako bi se otklonio rizik od nastajanja povreda.
- Upotreba uređaja bez kliznog pladnja ili sigurnosnog držača je određena veličinom i oblikom hrane za rezanje.
- Uređaj mora biti isključen pre zamene pribora ili dodatnih delova koji su pokretni dok uređaj radi.

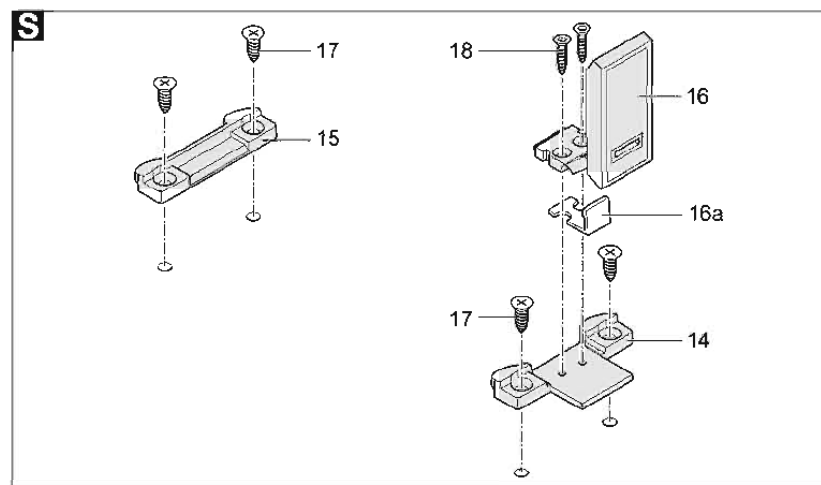
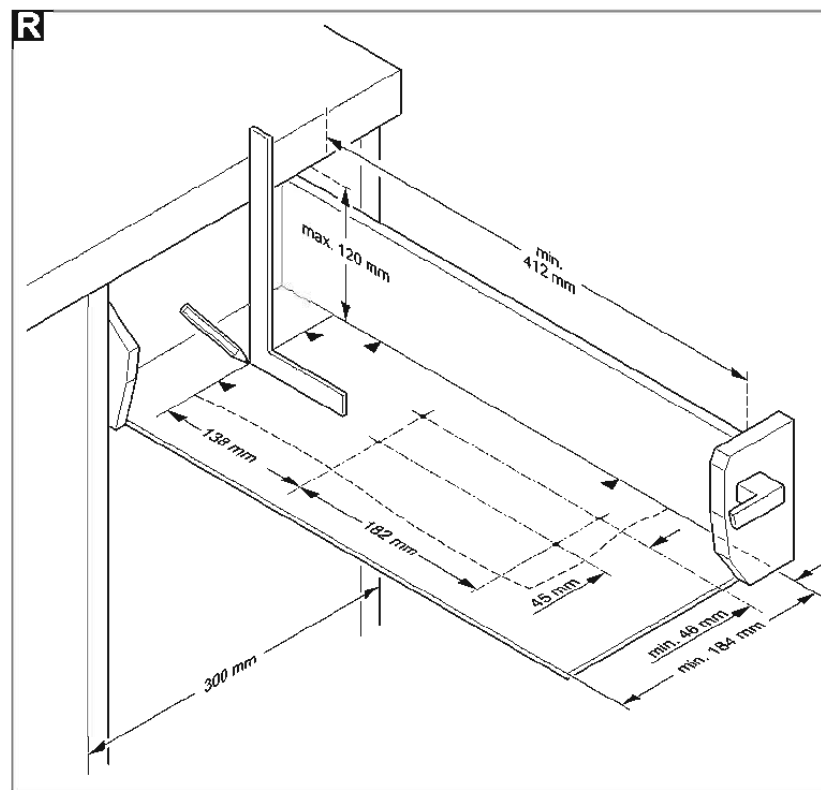
PRE PRVE UPOTREBE UREĐAJA:

Priprema

Pre prvog korišćenja uređaja, neka ga stručno lice montira u odgovarajuću fioku. Očistite aparat pre no što dođe u kontakt sa bilo kojom vrstom namirnica (Pogledati odeljak: Čišćenje).



Pogledajte ilustracije (od R do X) na prednjoj i zadnjoj strani ove Brošure.



SPECIJALNA OPREMA

Takođe, moguće je koristiti i posebno, nenazubljeno rotaciono sečivo za komade mesa, kobasice i šunku.

SERVISIRANJE, POPRAVKA I REZERVNI DELOVI

Molimo Vas da kontaktirate svoj potrošački servis za sve vidove servisiranja, popravke i zamene rezervnih delova!

Pogledajte www.ritterwerk.de

TEHNIČKI PODACI

Ovaj aparat je u skladu sa sledećim propisima i direktivama:

- 2004/ 108/ EC (elektromagnetska kompatibilnost)
- 2006/ 95/ EC (nisko voltažna oprema)
- 1935/2004/EC

Aparat je takođe u skladu sa CE specifikacijama.

Mrežni napon: 230 V

Potrošnja energije: 130 W

Debljina sečenja: 0 mm do približno 14 mm

Postavljanje uređaja

Izvodite fioku u kojoj se uređaj nalazi dok se ne zaustavi. Koristeći obe ruke, podignite uređaj iz fioke dok se ne zaustavi.

B Držite uređaj za regulator debljine sečenja(11), rasklopite uređaj dok se ne zaustavi

C Rasklopite zaštitnik za prste (5a).

D Pritisnite klizni pladanj (5) da klizi na glavni žljeb aparata.

E Gurnite sigurnosni držač da klizi (6) ka zaštitniku prstiju.

F Gurnite poslužavnik (13) da klizi na predviđene otvore sa strane uređaja.

Sečenje

Pažnja:

- Nikada ne dodirujte rotirajuće sečivo (2) dok uređaj radi!
- Nemojte ga koristiti za rezanje smrznute hrane, hrane koja sadrži velike kosti, pečenog mesa koje je obloženo mrežom ili zapakovane hrane!
- Nikada nemojte koristiti aparat duže od 5 minuta tokom jedne upotrebe.
- Rotacioni nož će nastaviti da se okreće neko vreme nakon što je uređaj isključen.

G Koristite dugme (11a) za podešavanje debljine sečenja.

Napomena:

Skala za podešavanje debljine sečenja (8) nije milimetarska skala.

Iz bezbedonosnih razloga, položaj "0" je dizajniran tako da pokrije sečivo.

H Postavite hranu da bude narezana na postolje za sečenje. (5). Koristite sigurnosni držač (6) da je blago pritisnete na zaustavnu ploču (9). Zaštitite ruke stalnim korišćenjem kliznog pladnja i, prema potrebi, sigurnosnog držača.

I Izuzetak: preterano velika hranu koju treba iseći.

H Uključite aparat pomoću prekidača (1). Moguća su dva režima rada:

Rad je kratak (Položaj II): rotacioni nož (2) se pokreće sve dok je prekidač pritisnut i stoji u ovoj poziciji.

Kontinuirani rad (Položaj I):

Rotacioni nož radi i kada prekidač nije pritisnut i zadržan dok ne pomerite prekidač na položaj "0".

Napomena:

- Nikada nemojte dozvoliti da aparat radi u koninuitetu duže od 5 minuta.
- Dok aparat radi, pažljivo postavljajte namirnicu na putanju sečiva, kako bi bila isečena.

Pažnja:

Zaštitite ruke tako što ćete uvek koristiti klizni pladanj i kada je primenjivo sigurnosni držač.

Kada ste završili sa sečenjem, sačekajte da se rotaciono sečivo potpuno zaustavi.

Nakon svake upotrebe, okrenite dugme za podešavanje debljine sečiva u položaj "0", kako bi se pokrila oštrica sečiva i samim tim izbegle povrede.

ČIŠĆENJE:

Pažnja:

- Pre čišćenja isključite uređaj, izvucite utikač iz štekera i okrenite dugme (11a) za podešavanje debljine sečenja na poziciju "0".
- Nikada nemojte zaranjati uređaj u vodu.
- Rizik od povreda: rotaciono sečivo (2) je ekstremno oštro.

Čišćenje multi-secka

S vremena navreme, uređaj treba pažljivo očistiti, pošto se ostaci hrane akumuliraju na uređaju- iza rotacionog sečiva.

Uklonite poslužavnik za čišćenje (13) i sigurnosni držač (6).

- K** Povucite klizni pladanj (5) prema napred i zatim ga podignite i odvojite od glavnog žleba.
Ručno isperite klizni pladanj, poslužavnik za čišćenje i sigurnosni držač koristeći toplu vodu (ne prati u mašini za posuđe!).
Obrisati delove kućišta upotrebom vlažne krpe.

Napomena:

Ne koristite abrazivna sredstva za čišćenje, sunđere sa hrapavom površinom ili tvrde četke za čišćenje aparata.

Uklanjanje rotacionog sečiva (2):

- L** postavite odgovarajuću kovanicu na zaustavljanje sečiva (3) i okrenite je u smeru kazaljke na satu.
- Uхватите rotaciono sečivo iz njegovog rotacionog centra i pomerite ga.
 - Ručno isperite rotacione oštrice u toploj vodi (ne prati u mašini za posuđe!).
 - Očistite kućište iza sečiva suvom krpom / četkom.

Čišćenje fioke

Uklonite sigurnosni držač (6) i klizni pladanj (5).
Proverite da li je dugme za podešavanje debljine sečenja (11a) postavljeno u položaj "0". U suprotnom, uređaj se ne može sklopiti iz bezbedonosnih razloga.

M Jednom rukom držite aparat na zaustavnoj ploči (9) i drugom rukom pritisnite dugme za otpuštanje (10).

Sklopite multi- secka. Izvadite multi- secka iz fioke :

- N** Pritisnite kliznu blokirajuću šipku (16a) u smeru strelice.
O Povucite kvačicu za zaključavanje (16) prema gore.
Gurnite multi- secka da klizi u smeru strelice.
Podignite multi- secka iz fioke.
Očistite fioke prema specifikacijama proizvođača.

Vratite multi- secka u fioku:

- U** Postavite multi- secka preko dva spojna učvršćivača u fioci.
V Gurnite multi- secka da klizi prema prednjem delu fioke dok se ne zaustavi u mestu na spojnim delovima fioke.

W / X Pritisnite blokirajuću kliznu šipku dok se ne zaustavi u mestu.
Priključite utikač u šteker.

SKLAPANJE UREĐAJA

Uklonite sigurnosni držač (6) i klizni pladanj(5).
Sklopite zaštitnik za prste (5a).

Proverite da li je dugme za podešavanje debljine sečenja (11a) postavljeno na položaj "0".
U suprotnom, uređaj se ne može sklopiti iz sigurnosnih razloga.
M Jednom rukom držite uređaj na zaustavnoj ploči (9) a drugom rukom pritisnite dugme za otpuštanje (10).

Sklopite uređaj.

P Držite uređaj za dršku (4) i polugu za otpuštanje (12). Spustite uređaj u fioku.
Ukoliko je fioka dovoljno duboka, možete u nju smestiti i poslužavnik na vrh uređaja.