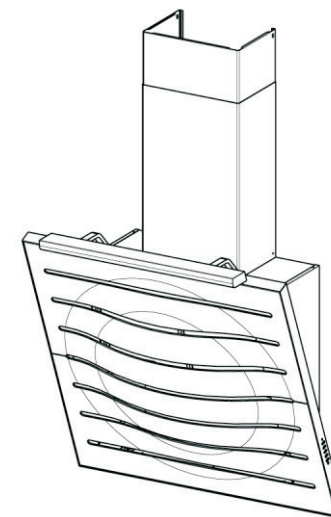


FABER



LIFE

LEKS GROUP

BG

София: 02/963 33 20, 963 33 80, бул. Арсеналски 105, Пловдив: тел.: 032/633 778, ул. Цар Асен 30,
Варна: тел.: 052/504 634, бул. Вл. Варненчик 277, Бургас: тел.: 056/841 475, ул. Фердинандова 77
Русе: тел.: 082/872 717, ул. Борисова 84, Плевен: тел.: 064/833 172, ул. Данаил Попов 4,
Велико Търново: тел.: 062/603 883, бул. България 26, Благоевград: тел.: 073/832 782, к-с Парангалица,
Видин: тел.: 094/600 209, ул. Цар Александър II, к-с Съединение, бл. 12

BG ИНСТРУКЦИИ ЗА ЕКСПЛОАТАЦИЯ

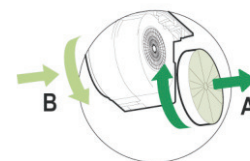
Уважаеми Клиенти,

Благодарим Ви, че избрахте аспиратора Faber, една престижна марка, синоним на качество и сигурност. Надяваме се, че той ще отговаря на Вашите изисквания. Внимателно следвайте препоръките, изложени в тази книжка и Вашият аспиратор ще остане ефикасен. Не се колебайте да ни търсите при необходимост. Ние винаги ще бъдем до Вас, за да ви сътрудним при нужда и да Ви даваме полезна информация за всички продукти с марката Faber.

СМЯНА НА ФИЛТЪРА АКТИВЕН ВЪГЛЕН

Настройка на сигнала на алармата в изходно положение

- Изключете осветлението и мотора, след това деактивирайте 24 часовата функция, ако е активирана.
- Натиснете бутон **T2** и задръжте в продължение на 3 секунди, докато LED индикаторът премигне 3 пъти в потвърждение.



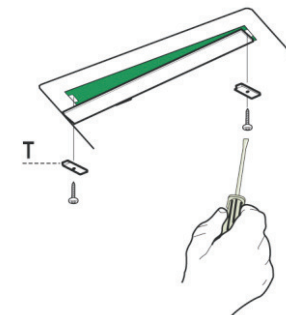
Смяна на филтъра


- Отворете декоративните панели.
- Махнете металните филтри за мазнини.
- Махнете замърсения филтър активен въглен, както е посочена на фигура (A).
- Поставете новите филтри, както е показано на фигура (B).
- Монтирайте отново металните филтри за мазнини на техните места.
- Затворете декоративните панели.

Осветление

Неонова лампа 14 W

- Извадете металните планки **T**, фиксиращи стъкления капак или металния панел.
- Плъзнете стъкления капак или металния панел надясно, докато левият му край се освободи. Леко го спуснете и плъзнете наляво, за да се освободи напълно.
- Подменете осветлението с ново от същия тип и със същите характеристики.
- Поставете отново стъкления капак или металния панел, изпълнявайки операциите в обратен ред.

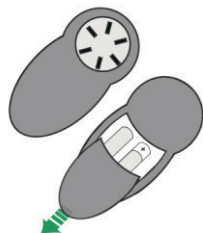


Символът  върху продукта или върху документа придружаващ продукта показва, че този уред не трябва да се третира като домакински отпадъци. Вместо това той трябва да се предаде на подходящия сборен пункт за рециклиране на електрически и електронни уреди. Унищожаването трябва да се извърши в съответствие с местните закони за опазване на околната среда и унищожаване на отпадъци.

ПОДДРЪЖКА ДИСТАНЦИОННО УПРАВЛЕНИЕ (ПО ИЗБОР)

Уредът може да бъде контролиран, използвайки дистанционно управление, захранвано от 1.5 V въглеродно-цинкови алкални батерии от стандартния тип LR03-AAA (батериите не са поставени в дистанционното управление).

- Не поставяйте дистанционното управление близо до източници на топлина.
- Използваните батерии трябва да бъдат изхвърлени като отпадък по правилния начин.



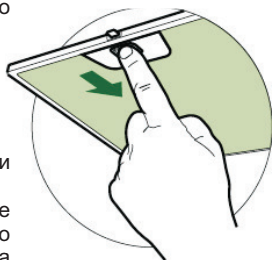
МЕТАЛНИ ФИЛТРИ ЗА МАЗНИНИ

Металните филтри могат да бъдат измивани в съдомиялна машина и трябва да бъдат почиствани винаги, когато индикаторът S1 светне или най-малко на всеки 2 месеца употреба. В случай на особено интензивна употреба на аспиратора филтрите трябва да се измиват по-често.

Почистване на филтрите

Възстановяване на алармата за замърсеност на филтрите

- Изключете осветлението и мотора.
- Натиснете бутона **T3** и задръжте за минимум 3 секунди, докато LED индикаторът премигне три пъти за потвърждение.



Почистване на филтрите

- Отворете декоративните панели.
- Махнете филтъра, натискайки го към задната част на аспиратора и едновременно дърпайки го надолу.
- Измийте филтъра без да го огъвате и го оставете да изсъхне добре преди да ги поставите отново в аспиратора. (Ако повърхността на филтрите промени цвета си с течение на времето, то това няма абсолютно никакво влияние върху ефективността на филтъра).
- Когато поставяте обратно филтрите в аспиратора внимавайте те да бъдат монтирани на правилната позиция като ръкохватката е насочена навън.
- Затворете декоративните панели.

ФИЛТЪР АКТИВЕН ВЪГЛЕН (филтрираща версия)

Този филтър не може да се измива или регенерира, а трябва да бъде сменен, когато LED индикаторът **S1** започне да мига или поне веднъж на всеки 4 месеца. Аларменият сигнал, ако е бил активиран, се появява само когато моторът е включен.

Активиране на алармения сигнал

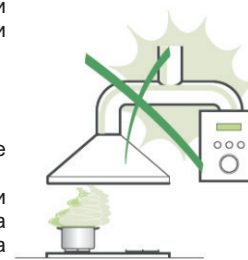
- При аспиратори, монтирани за работа във филтрираща версия, алармата за наситеност на филтъра трябва да бъде активирана по време на монтажа или по-късно.
- Изключете мотора и осветлението
- Натиснете бутона **T2** и задръжте за **приблизително 5 секунди**, докато LED индикаторът премигне два пъти в потвърждение

ПРЕПОРЪКИ И СЪВЕТИ

⚠️Инструкциите за експлоатация се отнасят за различни модификации на този уред. Следователно можете да намерите описания на отделни характеристики, които не се отнасят до Вашия специфичен продукт

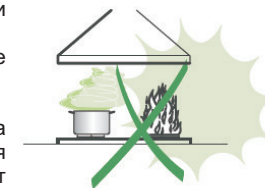
МОНТАЖ

- Производителят не носи отговорност за повреди, дължащи се на неправилен или неточен монтаж.
- Минималното безопасно разстояние между готварския плот и аспиратора е 650 мм (някои модели могат да се монтират на по-малка височина, моля направете справка с раздела за работни размери и монтаж).
- Уверете се, че напрежението на мрежата отговаря на обозначеното върху табелката с данните, поставена във вътрешността на аспиратора.
- Свържете аспиратора към изходящ комин с въздуховод с диаметър не по-малък от 120 мм. Маршрутът на въздуховода трябва да е възможно по-къс.
- Не свързвайте аспиратора към комини, пренасящи дим от горене (бойлери, камини и т.н.).
- Ако аспиратора се използва съвместно с не електрически уреди(например газови уреди), трябва да се предвиди достатъчен приток на въздух, за да се предотврати връщането на аспирирания въздух обратно в стаята. Кухнята трябва да има отвор, директно свързан с външната среда, за да се гарантира притока на свеж въздух.



УПОТРЕБА

- Аспираторът е предназначен за употреба в домашни условия, за да поглъща миризмите в кухнята.
- Никога не използвайте аспиратора за цели, различни от тези, за които е предназначен.
- Никога не оставяйте свободен пламък с голям интензитет под работещ аспиратор.
- Регулирайте интензитета на пламъка така, че да се насочи само към дъното на готварския съд без да излиза извън него.
- Фритюрниците трябва постоянно да се наблюдават по време на употреба: прегрялото олио може да избухне в пламъци.
- Не фламбирайте под аспиратора; има риск от пожар.
- Аспираторът не е предназначен за използване от лица (включително деца) с физически и психически увреждания или не умеещи да работят с него, освен ако не се надзирават или да са били инструктирани относно използването на уреда от лице, отговорно за тяхната безопасност.
- Децата трябва да се надзирават, за да се гарантира, че не играят с уреда.



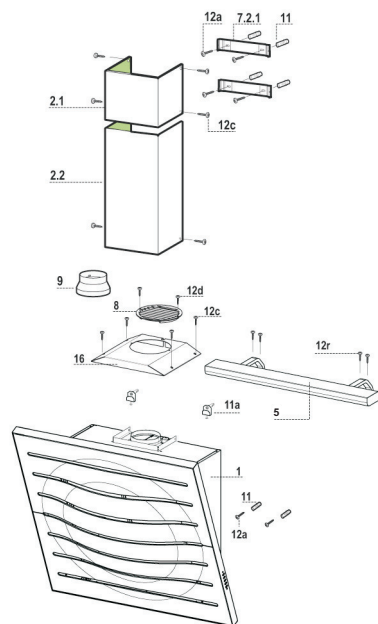
ПОДДРЪЖКА

- Преди да започнете каквато и да е операция по поддръжката, изключете уреда от електрическата мрежа като издърпате щепсела или като изключите централния предпазител.
- Почиствайте и/или сменяйте филтрите след определен период от време (опасност от пожар).
- Почиствайте аспиратора като използвате влажна кърпа и неутрален течен препарат.

ХАРАКТЕРИСТИКИ

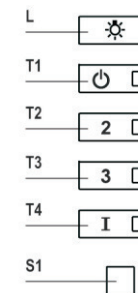
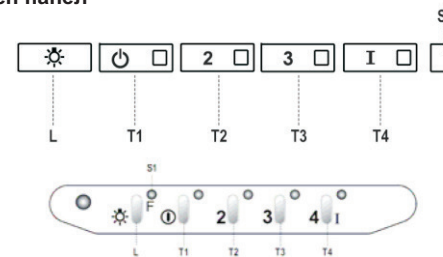
Компоненти

№	Кол-во	Продуктов компонент
1	1	Тяло на аспиратор окомплектовано с: команден блок, осветление, аспираираща, група, филтри
2.1	1	Горен комин
2.2	1	Долен комин
5	1	Осветителна група
8	1	Направляваща решетка за изходящ въздух
9	1	Фланец
16	1	Капак на филтъра
№	Кол-во	Монтажни компоненти
7.2.1	2	Скоби за фиксиране на горен комин
11	6	Дюбели
11a	2	Скоби за стената SB 12/10
12a	6	Винтове 4,2 x 44,4
12c	10	Винтове 2,9 x 6,5
12r	4	Винтове 4,2 x 12,7
12d	2	Винтове 2,9 x 9,5
	Кол-во	Документи
	1	Книжка с инструкции



УПОТРЕБА

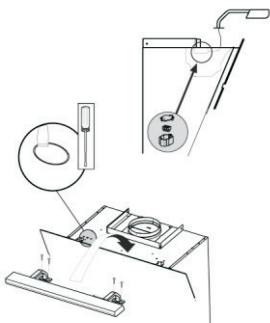
Контролен панел



Бутон	Индикатор	Функция
L		Включва и изключва осветлението на максимална интензивност
T1	Постоянен	Включва и изключва мотора на първа скорост
T2	Постоянен	Включва мотора на втора скорост
		Натиснете и задръжте бутона за приблизително 5 сек. при изключен мотор и осветление, за да се активира алармата за филтъра активен въглен. Съответният индикатор премигва двукратно, за да потвърди активирането. За деактивиране на алармата, натиснете отново бутона и го задръжте за минимум 5 секунди. Съответният индикатор премигва еднократно.
T3	Постоянен	Включва мотора на трета скорост
		Натиснете и задръжте бутона за припл. 3 секунди при изключен мотор и осветление, за да се изпълни връщане на системата в изходно положение. Индикаторът S1 ще премигне 3 пъти.
T4	Постоянен	Включва мотора на интензивна скорост. Тази скорост е лимитирана за бъде активна в течение на 10 минути. В края на това време, системата се връща автоматично към скоростта, която е била избрана преди това. Ако тази скорост се активира при изключен мотор, аспираторът ще се изключи в края на това време.
		Натиснете и задръжте в продължение на 5 секунди, за да активирате дистанционното управление, което се потвърждава чрез двукратно премигване на LED индикатора. Натиснете и задръжте за в продължение на 5 секунди, за да деактивирате дистанционното управление, което се потвърждава само с еднократно премигване на LED индикатора.
S1	Постоянен	Сигнализира, че е задействана алармата за измиване на металните филтри за мазнини. Алармата се задейства след като аспираторът е работил в продължение на 100 работни часа (за възстановяване на алармата вижте раздела „Поддръжка“).
	Мигащ	Когато този индикатор мига, това означава, че е задействана алармата за насищане на филтъра активен въглен, сигнализирайки, че филтъра трябва да се подмени; металните филтри за мазнини трябва също да бъдат измити. Алармата за насищане на филтъра активен въглен се включва след като аспираторът е работил 200 работни часа (за активиране и връщане в изходно положение вижте раздела „Поддръжка“).

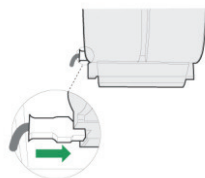
Монтаж на осветителната група

- Върху горната част на аспиратора е осигурен предварително пробит отвор за монтаж на осветителната група. Той може да се отвори, използвайки отвертка.
- Вкарайте кабела на осветителната група в отвора.
- Поставете осветителната група **5** върху горната част на аспиратора.
- Фиксирайте я с доставените винтове **12r**.
- Извадете металните филтри за мазнини.
- Вътре в кутията на аспиратора, в близост до кабела, който е бил току що вкаран през отвора има свързваща кутия за свързване на осветителната група.
- Отворете кутията и свържете проводниците към клемите в нея, проверявайки, че цветовете са правилно свързани.
- Затворете свързващата кутия, поставете отново филтрите за мазнини и затворете панелите.



ЕЛЕКТРИЧЕСКО СВЪРЗВАНЕ

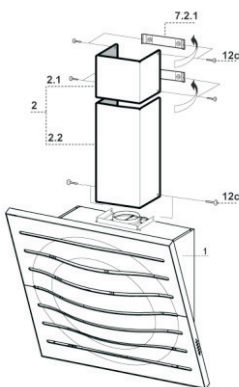
- Свържете аспиратора към електрическата мрежа посредством дву-полюсен ключ, който има хлабина между контактите най-малко 3мм.
- Махнете филтрите за мазнини (вижте раздел Поддръжка) като се уверите, че конекторът на захранващия кабел е правилно поставен в клемата, разположена отстрани на вентилатора.



Монтаж на комините

Горен комин

- Разширете леко двете странични стени на горния комин и ги закачете зад скобите **7.2.1**, уверявайки се, че са добре разположени.
- Фиксирайте страничните стени на комина към скобите, използвайки доставените 4 винта **12c** (2,9 x 6,5).

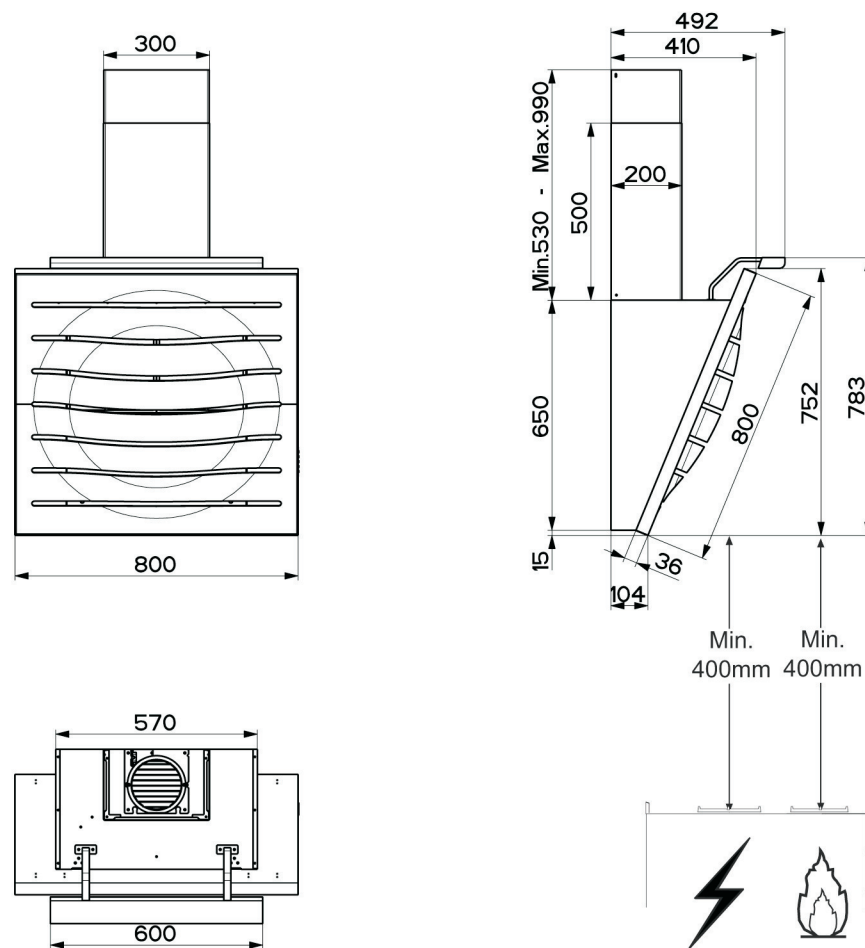


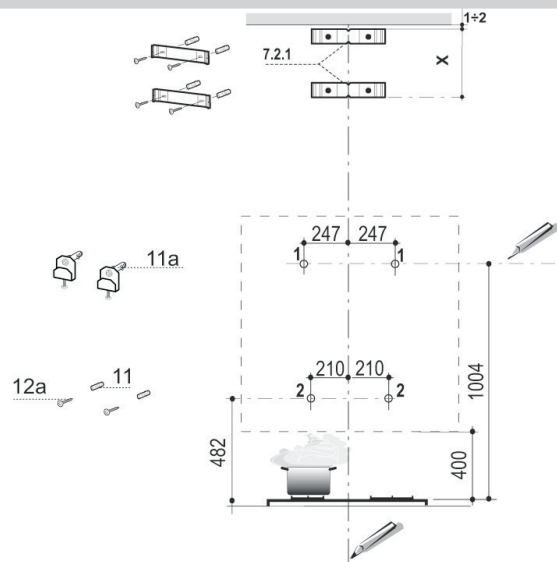
Долен комин

- Разширете леко страничните стени на долния комин и ги окачете зад горния комин и стената, уверявайки се, че са добре разположени.
- Фиксирайте долната част странично към тялото на аспиратора, използвайки двата доставени винта **12c** (2,9 x 6,5).

МОНТАЖ

Размери





Разчертаване на стената

Като първа стъпка, започнете със следното разчертаване:

- Начертайте една вертикална линия до тавана или най-горната повърхност, в центъра на зоната, където възнамерявате да монтирате аспиратора;
- Начертайте една хоризонтална линия на минимум 1004 мм над готварския плот;
- Маркирайте отправна точка (1) върху хоризонталната линия, на разстояние 247 мм надясно от вертикалната линия;
- Повторете тази операция и от другата страна, уверявайки се, че двете точки са на едно ниво;
- Маркирайте отправна точка (2), както е показано, на разстояние 210 мм от вертикалната отправна линия и на 482 мм над готварския плот.
- Повторете тази операция и от другата страна, уверявайки се, че двете точки са на едно ниво;
- Пробийте маркираните точки (1) със свредло 12 мм
- Пробийте маркираните точки (2) със свредло 8 мм
- Поставете скобите за стената 11a в отворите (1) и затегнете винтовете.
- Поставете дюбелите за стената 11 в отворите (2).

За монтиране на декоративен комин (по желание)

- Поставете скобата 7.2.1 на стената на разстояние 1-2 мм от тавана или най-горната повърхност, изравнявайки центъра (прореца) на скобата с вертикалната отправна линия.
- Маркирайте върху стената центрове на отворите в скобата.
- Поставете втората скоба 7.2.1 върху стената на разстояние X под първата скоба (X= височината на горния комин), изравнявайки центъра (прореца) на скобата с вертикалната линия.
- Маркирайте върху стената центрове на отворите в скобата.
- Пробийте отвори във всички маркирани точки със свредло 8 мм.
- Поставете дюбелите за стена 11 в отворите.
- Фиксирайте скобите, използвайки доставените с аспиратора винтове 12a (4,2 x 44,4).

МОНТИРАНЕ НА ТЯЛОТО НА АСПИРАТОРА

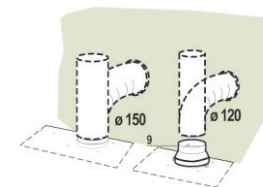
- Отворете панелите.
- Горният панел е свободен, долният има собствена обезопасителна корда.
- Извадете металните филтри за мазнини, използвайки осигурените ръкохватки.
- Регулирайте двата винта Vr на скобите 11a, така че да са едва завити.
- Закачете тялото на аспиратора към двете скоби 11a.
- Затегнете винтовете Vr от вътрешната страна на аспиратора, като нивелирате тялото на аспиратора
- Затегнете обезопасяващия винт 11.
- Затворете панелите.



СВЪРЗВАНЕ АСПИРАЩА СИСТЕМА ЗА ИЗВЕЖДАНЕ НА ВЪЗДУХА

При монтаж на аспиратора в аспираща версия, свържете аспиратора към комина, използвайки твърд или гъвкав въздуховод с диаметър Ø 150 или 120 мм, чийто избор е оставен на монтажника.

- За да монтирате изходящ въздуховод Ø120, поставете редуциращия фланец 9 върху изходящия отвор в тялото на аспиратора.
- Фиксирайте въздуховода, използвайки достатъчни тръбни скоби (не се доставят с аспиратора)
- Извадете филтрите активен въглен, ако са монтирани такива.



ФИЛТРИРАЩА СИСТЕМА ЗА ИЗВЕЖДАНЕ НА ВЪЗДУХА

За да се монтира аспиратора да работи във филтрираща версия трябва да се закупят филтри активен въглен, които са опция.

- Демонтирайте ъгловата скоба за комина.
- Фиксирайте капака на филтъра върху изходящия въздушен отвор в тялото на аспиратора, използвайки четирите винта 12c (2,9 x 6,5) .
- Фиксирайте направляващата решетка за изходящия въздух 8 върху капака на филтъра, използвайки доставените два винта 12d (2,9 x 9,5).

