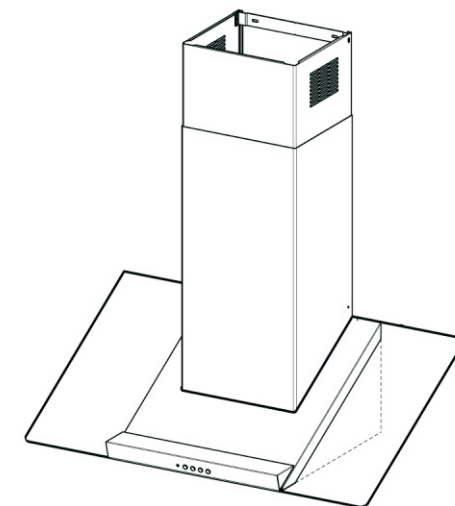


**FABER**



**INCLINE**

**LEKS GROUP**

**BG**


София: 02/963 33 20, 963 33 80, бул. Арсеналски 105, Пловдив: тел.: 032/633 778, ул. Цар Асен 30,  
Варна: тел.: 052/504 634, бул. Вл. Варненчик 277, Бургас: тел.: 056/841 475, ул. Фердинандова 77  
Русе: тел.: 082/872 717, ул. Борисова 84, Плевен: тел.: 064/833 172, ул. Данаил Попов 4,  
Велико Търново: тел.: 062/603 883, бул. България 26, Благоевград: тел.: 073/832 782, к-с Парангалица,  
Видин: тел.: 094/600 209, ул. Цар Александър II, к-с Съединение, бл. 12

**BG** ИНСТРУКЦИИ ЗА ЕКСПЛОАТАЦИЯ

Уважаеми Клиенти,

Благодарим Ви, че избрахте аспиратора Faber, една престижна марка, синоним на качество и сигурност. Надяваме се, че той ще отговаря на Вашите изисквания. Внимателно следвайте препоръките, изложени в тази книжка и Вашият аспиратор ще остане ефикасен. Не се колебайте да ни търсите при необходимост. Ние винаги ще бъдем до Вас, за да ви сътрудним при нужда и да Ви даваме полезна информация за всички продукти с марката Faber.



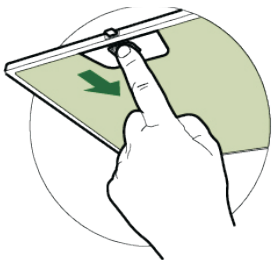
Символът  върху продукта или върху документа придружаващ продукта показва, че този уред не трябва да се третира като домакински отпадъци. Вместо това той трябва да се предаде на подходящия сборен пункт за рециклиране на електрически и електронни уреди. Унищожаването трябва да се извърши в съответствие с местните закони за опазване на околната среда и унищожаване на отпадъци.

## ПОДДРЪЖКА

### Филтри за мазнини

#### Почистване на металните филтри за мазнини

- Филтрите трябва да се почистват на всеки 2 месеца експлоатация или по-често при особено интензивна употреба. Те могат да се измиват в съдомиялна машина.
- Махнете филтрите един по един, натискайки ги към задната част на аспиратора и едновременно дърпайки надолу.
- Измийте филтрите без да ги огъвате и ги оставете да изсъхнат добре преди да ги поставите отново в аспиратора.
- Когато поставяте обратно филтрите в аспиратора внимавайте те да бъдат монтирани на правилната позиция като ръкохватката е насочена навън.

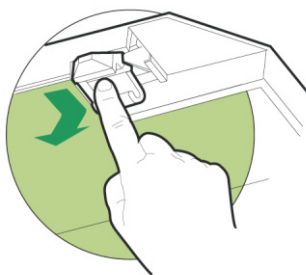


### Филтър активен въглен ( филтрираща версия )

#### Подмяна на филтъра активен въглен

Този филтър не може да се измива или регенерира, а трябва да бъде подменен веднъж на всеки 4 месеца или по-често при особено интензивна употреба.

- Махнете металните филтри за мазнини.
- Извадете замърсения филтър активен въглен, като освободите фиксиращите куки.
- Поставете новия филтър, като ги поставите в гнездата .
- Монтирайте отново металните филтри за мазнини на техните места.

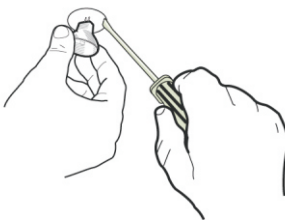


## Осветление

### Халогенна лампа 20 W

Изтеглете внимателно лампата от фасунгата.

Подменете я с нова от същия тип, уверявайки се, че двата щифта са правилно вкарани в отворите на цокъла на фасунгата.

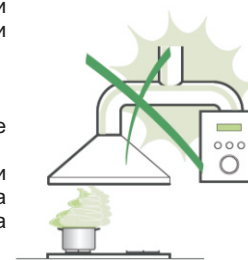


## ПРЕПОРЪКИ И СЪВЕТИ

⚠️Инструкциите за експлоатация се отнасят за различни модификации на този уред. Следователно можете да намерите описания на отделни характеристики, които не се отнасят до Вашия специфичен продукт

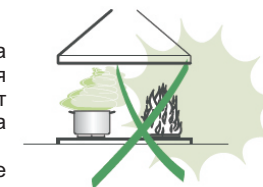
### МОНТАЖ

- Производителят не носи отговорност за повреди, дължащи се на неправилен или неточен монтаж.
- Минималното безопасно разстояние между готварския плот и аспиратора е 650 мм (някои модели могат да се монтират на по-малка височина, моля направете справка с раздела за работни размери и монтаж).
- Уверете се, че напрежението на мрежата отговаря на обозначеното върху табелката с данните, поставена във вътрешността на аспиратора.
- За уредите от клас I, проверете дали домашната електрическата мрежа гарантира добро заземяване.
- Свържете аспиратора към изходящ комин с въздуховод с диаметър не по-малък от 120 мм. Маршрутът на въздуховода трябва да е възможно по-къс.
- Не свързвайте аспиратора към комини, пренасящи дим от горене ( бойлери, камини и т.н.).
- Ако аспиратора се използва съвместно с не електрически уреди( например газови уреди ), трябва да се предвиди достатъчен приток на въздух, за да се предотврати връщането на аспирирания въздух обратно в стаята. Кухнята трябва да има отвор, директно свързан с външната среда, за да се гарантира притокът на свеж въздух.



### УПОТРЕБА

- Аспираторът е предназначен за употреба в домашни условия, за да поглъща миризмите в кухнята.
- Никога не използвайте аспиратора за цели, различни от тези, за които е предназначен.
- Никога не оставяйте свободен пламък с голям интензитет под работещ аспиратор.
- Регулирайте интензитета на пламъка така, че да се насочи само към дъното на готварския съд без да излиза извън него.
- Фритюрниците трябва постоянно да се наблюдават по време на употреба: прегрялото олио може да избухне в пламъци.
- Не фламбирайте под аспиратора; има риск от пожар.
- Аспираторът не е предназначен за използване от лица (включително деца) с физически и психически увреждания или не умеещи да работят с него, освен ако не се надзирават или да са били инструктирани относно използването на уреда от лице, отговорно за тяхната безопасност.
- Децата трябва да се надзирават, за да се гарантира, че не играят с уреда.



### ПОДДРЪЖКА

- Преди да започнете каквато и да е операция по поддръжката, изключете уреда от електрическата мрежа като издърпате щепсела или като изключите централния предпазител.
- Почиствайте и/ или сменяйте филтрите след определен период от време (опасност от пожар).
- Почиствайте аспиратора като използвате влажна кърпа и неутрален течен препарат.

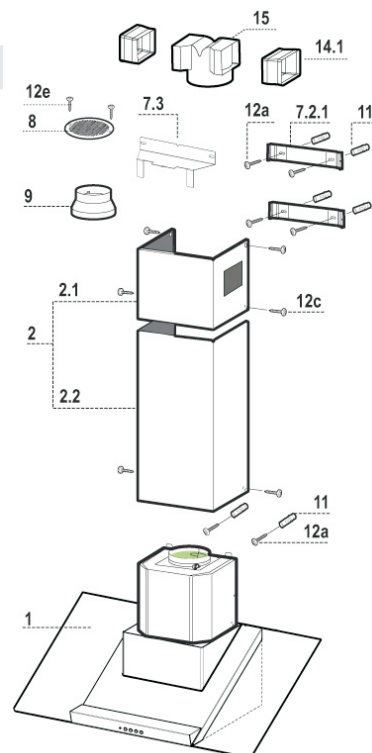
## ХАРАКТЕРИСТИКИ

### Компоненти

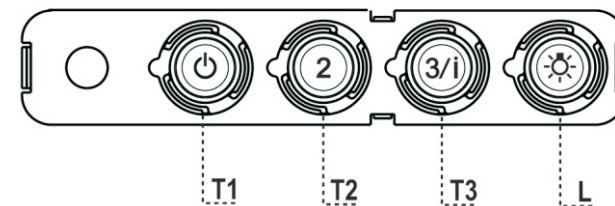
№	Кол-во	Продуктов компонент
1	1	Тяло на аспиратор окомплектовано с: команден блок, осветление, аспирираща група, филтри
2	1	Телескопичен комин, състоящ се от:
2.1	1	Горен комин
2.2	1	Долен комин
8	1	Направляваща решетка за изходящ въздух
9	1	Редуциращ фланец Ø 150-120 мм
14.1	2	Удължение на свързката за изхода на въздуха
15	1	Свързка за изхода на въздуха

№	Кол-во	Монтажни компоненти
7.2.1	2	Скоби за фиксиране на горен комин
7.3	1	Носач на свързката за изхода на въздуха
11	6	Дюбели за стената
12a	6	Винтове 4,2 x 44,4
12c	6	Винтове 2,9 x 6,5
12e	2	Винтове 2,9 x 9,5

Кол-во	Документи
1	Книжка с инструкции



## Контролен панел

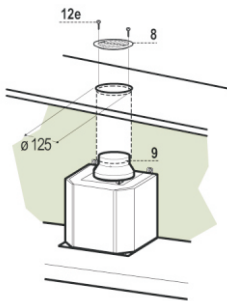


Бутон	Индикатор	Функция
T1 Скорост	Вкл.	Включва мотора на първа скорост Изключва мотора
T2 Скорост	Вкл.	Включва мотора на втора скорост
T3 Скорост	Фиксиран Мигащ	Когато се натисне за кратко, включва мотора на трета скорост. Натиснат за 2 секунди Активира четвърта скорост с таймер, настроен за 10 минути, след което се връща към скорост предишната избрана скорост. Подходяща за отстраняване на максималните нива на миризми и изпарения.
L Осветление		Включва и изключва осветлението

**Внимание:** Бутонът T1 изключва мотора след като първо премине на първа скорост.

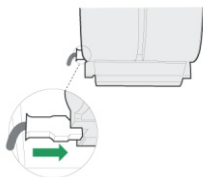
## ОТВОР НА ИЗХОДЯЩИЯ ВЪЗДУХ ПРИ ФИЛТРИРАЩА ВЕРСИЯ

- Изрежете отвор с  $\varnothing 125$  мм в повърхността, ако има такава монтирана над аспиратора.
- Поставете редуциращия фланец **9** върху изходящия отвор в тялото на аспиратора.
- Свържете фланеца към отвора в тази повърхност над аспиратора, използвайки гъвкав или твърд въздуховод с  $\varnothing 120$  мм.
- Фиксирайте въздуховода неподвижно с достатъчно тръбни скоби (не се доставят с окомплектовката).
- Фиксирайте решетката за изходящия въздух **8** върху отвора в повърхността, използвайки доставените два винта **12e** (2,9 x 9,5).
- Уверете се, че филтрите активен въглен са монтирани в аспиратора.



## ЕЛЕКТРИЧЕСКО СВЪРЗВАНЕ

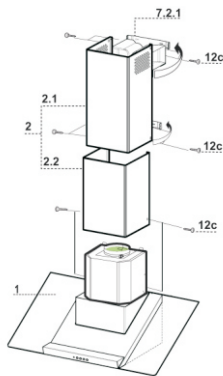
- Свържете аспиратора към електрическата мрежа посредством дву-полюсен ключ, който има хлабина между контактите най-малко 3мм.
- Махнете филтрите за мазнини ( вижте раздел Поддръжка ) като се уверите, че конекторът на захранващия кабел е правилно поставен в клемата, разположена отстрани на вентилатора.



## Монтаж на комините

### Горен комин

Разширете леко двете странични стени на горния комин и ги закачете зад скобите **7.2.1**, уверявайки се, че са добре разположени. Фиксирайте страничните стени на комина към скобите, използвайки 4 от доставените винта **12c** (2,9 x 6,5). Уверете се, че изходящия отвор в удължителните части е изравнен с отворите в комина.

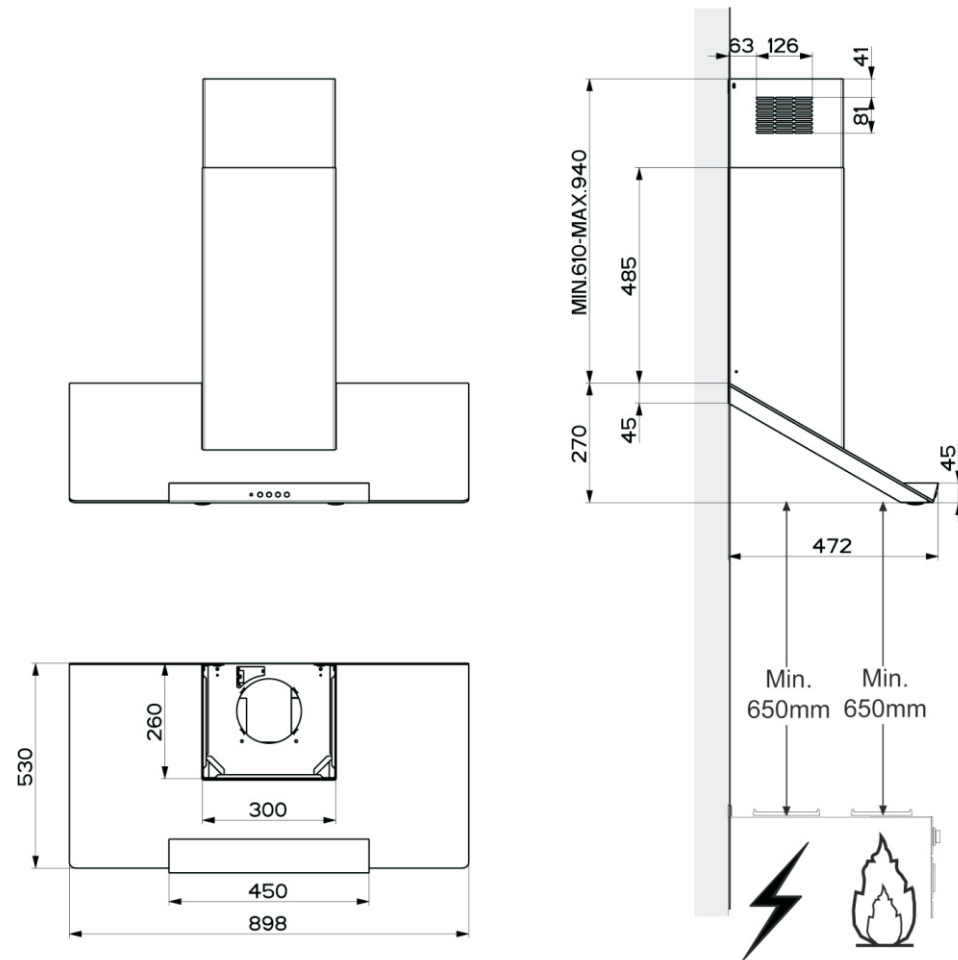


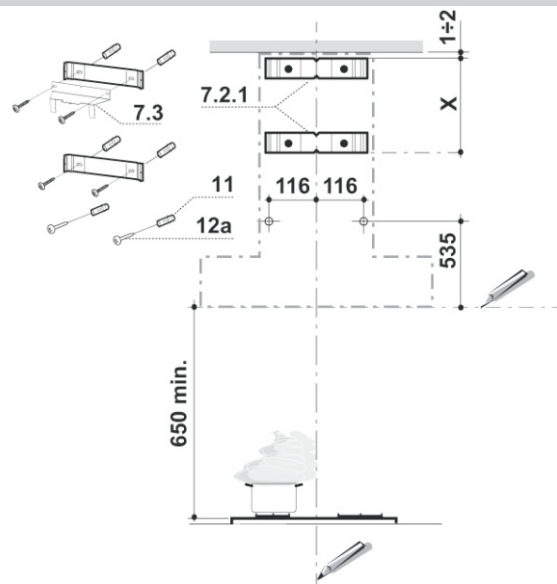
### Долен комин

Разширете леко страничните стени на долния комин и ги окачете между горния комин и стената, уверявайки се, че са добре разположени. Фиксирайте долната част странично към тялото на аспиратора, използвайки 2 от доставени винта **12c** (2,9 x 6,5).

## МОНТАЖ

### Размери





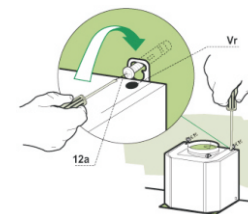
#### Разчертаване на стената и фиксиране на скобите

Разчертаване на стената:

- Начертайте една вертикална линия върху носещата стена до тавана или най-горната повърхност, в центъра на зоната, където възнамерявате да монтирате аспиратора;
- Начертайте една хоризонтална линия на минимум 650 мм над готварския плот;
- Поставете едната скоба **7.2.1** върху стената, както е показано на около 1-2 мм от тавана или най-горната повърхност, подравнявайки центъра на прореза в скобите с вертикалната линия.
- Отбележете върху стената центрове на отворите в скобата.
- Поставете втората скоба **7.2.1** върху стената, както е показано на фигурата на разстояние **X** под първата скоба (**X**= височината на доставения горен комин), изравнявайки центъра на прореза в скобата с вертикалната линия.
- Отбележете върху стената центрове на отворите в скобата.
- Маркирайте отправна точка на разстояние 116 мм от вертикалната линия и на разстояние 535 мм над хоризонталната линия.;
- Повторете тази операция и от другата страна, уверявайки се, че двете точки са на едно ниво;
- Пробийте всички маркирани точки със свредло 8 мм
- Поставете дюбелите за стената **11** в отворите.
- Фиксирайте долната скоба **7.2.1**, използвайки доставените винтове **12a** (4,2 x 44,4).
- Фиксирайте заедно горната скоба **7.2.1** и носача на свързката на изхода за въздуха **7.3**, използвайки доставените два винта **12a** (4,2 x 44,4).
- Вкарайте доставените два винта **12a** (4,2 x 44,4) във фиксиращите отвори на тялото на аспиратора, оставяйки разстояние от 5-6 мм между стената и главата на винта.

#### Монтиране на тялото на аспиратора

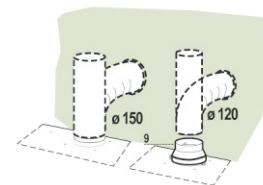
- Преди да окачите тялото на аспиратора затегнете двата винта **Vr**, разположени в монтажните точки на тялото на аспиратора.
- Окачете тялото на аспиратора около винтовете **12a**.
- Затегнете напълно носещите винтове **12a**.
- Регулирайте винтовете **Vr**, за да нивелирате аспиратора.



#### СВЪРЗВАНЕ АСПИРАЩА СИСТЕМА ЗА ИЗВЕЖДАНЕ НА ВЪЗДУХА

При монтаж на аспиратора в аспираща версия, свържете аспиратора към комина, използвайки твърд или гъвкав въздуховод с диаметър Ø150 или 120 мм, чийто избор е оставен на монтажника.

- За да монтирате изходящ въздуховод Ø120, поставете редуциращия фланец **9** върху изходящия отвор в тялото на аспиратора.
- Фиксирайте въздуховода, използвайки достатъчни тръбни скоби (не се доставят с аспиратора)
- Извадете филтрите активен въглен, ако са монтирани такива.



#### ФИЛТРИРАЩА СИСТЕМА ЗА ИЗВЕЖДАНЕ НА ВЪЗДУХА

- Вкарайте странично удължителните части **14.1** в свързката **15**.
- Вкарайте свързката **15** в носещата скоба **7.3** и я фиксирайте с винт.
- Уверете се, че изходът на удължителните части **14.1** е хоризонтално и вертикално изравнен с изхода на комина.
- Свържете свързката на изходящия въздух **15** към изходящия отвор на аспиратора, използвайки гъвкав или твърд въздуховод Ø150 мм, изборът за което е оставен на монтажника.
- Уверете се, че филтрите активен въглен са монтирани в аспиратора.

