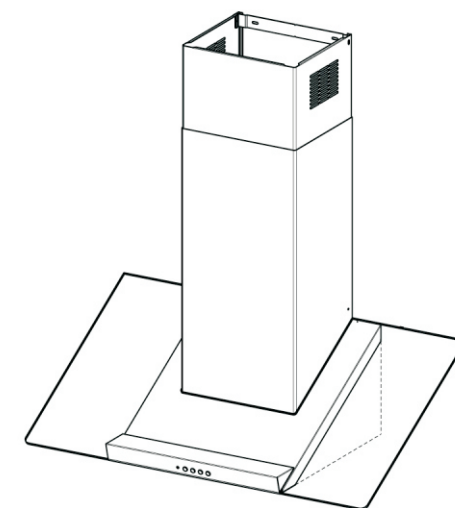


**FABER**



**INCLINE**

**BEOLEKS**


**SRB**

Novi Beograd: 011/ 31 33 598; 011/ 31 33 597; 011/ 31 33 264; 011/ 31 33 826  
Bul. Arsenija čarnojevića 66

**SRB** UPUTSTVO ZA UPOTREBU

Poštovani klijenti

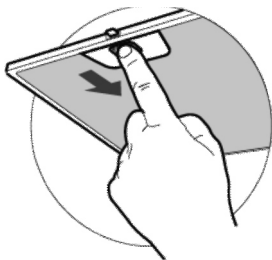
Mi Vam se zahvaljujemo što ste izabrali aspirator Faber, jedan prestižan brend, sinonim za kvalitet i sigurnost. Nadamo se da će on zadovoljiti sve vaše potrebe. Ukoliko pažljivo pratite preporuke koje su date u uputstvu Vaš će aspirator ostati efikasan. Nemojte se dvoumiti da nas potražite. Mi smo tu odmah do vas kako bi Vam pomogli, i kako bismo Vam dali korisne informacije za sve proizvode brenda Faber.

Simbol  na proizvodu, ili na dokumentima koja prate proizvod, označava da ovaj proizvod ne sme biti tretiran kao kućni otpad već se mora odneti na odgovarajuće mesto na kome se vrši reciklaža električne i elektronske opreme. Odlaganje se mora vršiti u skladu sa lokalnim propisima o zaštići životne sredine koji se tiču odlaganja otpada.

## ODRŽAVANJE

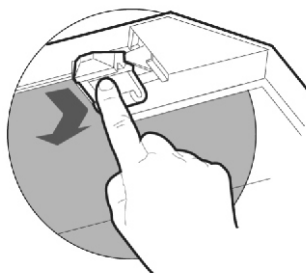
### Metalni filteri protiv masnoće Čišćenje metalnih samonosećih filtera

- Treba ih čistiti barem jednom u svaka dva meseca rada ili češće, posebno kod aktivnije upotrebe i mogu se prati u mašini za pranje posuđa.
- Uklonite filtere jedan po jedan, pritiskajući ih prema nazad i povucite ih na dole u istom trenutku.
- Operite filtere pazeći da ih ne iskrivite. Vodite računa da se osuše pre no što ih ponovo postavite u aspirator.
- Kada stavljate filtere natrag u aspirator, vodite računa računom da se pravilno postavljaju i da je drška vidljiva spolja.



### Filteri sa aktivnim ugljem (recirkulaciona verzija) ZAMENA FILTERA SA AKTIVNIM UGLJEM

- Ovi filteri ne mogu da se peru i nisu obnovljivi, moraju da se menjaju barem jednom u 4 meseca aktivnog rada ili češće u slučaju vrlo frekventne upotrebe
- Uklonite metalne filtere protiv zamašćenosti.
- Uklonite zasićene filtere sa aktivnim ugljem otpuštajući
- Stavite nove filtere, kačeći ga na njegovo mesto.
- Ponovo postavite filtere protiv masnoće.

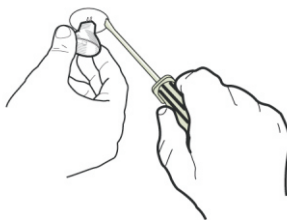


## OSVETLJENJE

### ZAMENA SVETLA

#### 20W halogena svetiljka

- Izvadite halogenu sijalicu iz držača za sijalicu tako što ćete ga blago povući.
- Zamenite staru sijalicu novom istog tipa, vodeći računa da ste ispravno ubacili dve igle u kućište držača lampe.

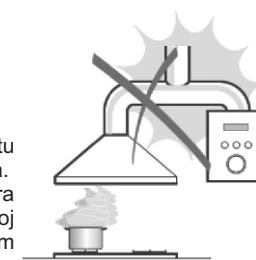


## PREPORUKE I SAVETI

⚠ Instrukcije za upotrebu se odnose na nekoliko modela ovog uređaja. Prema tome, možete naići na opise pojedinih karakteristika koje se ne odnose na Vaš specifičan uređaj.

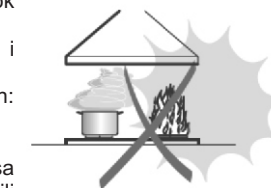
### MONTIRANJE

- Proizvođač se neće smatrati odgovornim za bilo kakvu štetu nastalu kao posledica nepravilnog ili netačnog montiranja uređaja.
- Minimalno bezbedno rastojanje između vrha šporeta i aspiratora treba da je 650 mm (kod nekih modela se može montirati na manjoj visini, molimo Vas da obratite pažnju na odeljke o radnim dimenzijama i montiranju.)
- Proverite da li napon u Vašem prostoru odgovara naponu, naznačenom na tablici sa podacima, a koji je se nalazi unutar aspiratora.
- Za razred I kućnih aparata, proverite da li kućno snabdevanje el. energijom garantuje adekvatno uzemljenje.
- Povežite aspirator sa ispusnim dimnjakom pomoću cevi prečnika 120 mm. Dužina cevi mora biti što je moguće kraća.
- Nemojte povezivati aspirator na odvodne cevi koje su nosioci dimnih isparenja (bojleri, kamini itd.)
- Ako se aspirator koristi u kombinaciji sa neelektričnim uređajima (na primer uređajima na plin) u prostoriji mora biti obezbeđen određeni stepen provetrenosti kako bi se sprečilo vraćanje izduvnog gasa. Kuhinja mora imati otvor koji direktno komunicira sa otvorenim vazduhom kako bi se zagarantovao ulaz čistog vazduha



### UPOTREBA

- Aspirator je ekskluzivno kreiran za kućnu upotrebu, kako bi se eliminisali kuhinjski mirisi.
- Nikada nemojte koristiti aspirator u druge svrhe osim u one za koje je konstruisan.
- Nikada ne ostavljajte otvoren plamen ispod aspiratora dok aspirator radi.
- Podesite intenzitet plamena tako da ide samo ispod suda i proverite da ne kruži sa strane.
- Rad friteze tokom upotrebe mora biti strogo nadgledan: pregrijano ulje može dovesti do eksplozije.
- Nemojte flambirati ispod aspiratora (rizik od vatre).
- Ovaj uređaj nije namenjen osobama (uključujući i decu) sa smanjenom psihičkom, senzornom ili mentalnom sposobnošću ili nedostatkom iskustva u poznavanju uređaja, osim ako im nisu date instrukcije kako da koriste uređaj ili ako ih nadgleda lice odgovorno za njihovu bezbednost.
- Deca moraju biti nadgledana kako se ne bi igrala sa uređajem.



### ODRŽAVANJE:

- Isključite aparat ili izvucite gajtan iz štekera pre obavljanja bilo kakvog posla u vezi sa održavanjem uređaja.
- Očistite i/ili zamenite Filtere nakon naznačenog vremena (Opasnost od požara).
- Očistite aspirator vlažnom krpom i neutralnim tečnim deterdžentom.

## KARAKTERISTIKE KOMPONENTE

### Ref. Q.ty.\* Komponente proizvoda

1	1	Aspirator, kompletno sa: Komandama, Svetlom, Ventilatorom, Filterima
2	1	Teleskopski dimnjak obuhvata:
2.1	1	Gornji dimnjak
2.2	1	Donji dimnjak
8	1	Direkcionalna rešetka za odvod vazduha
9	1	reduktor bandaže ø 150-120 mm
14.1	2	proširenje priključka za odvod vazduha
15	1	priključak za odvod vazduha

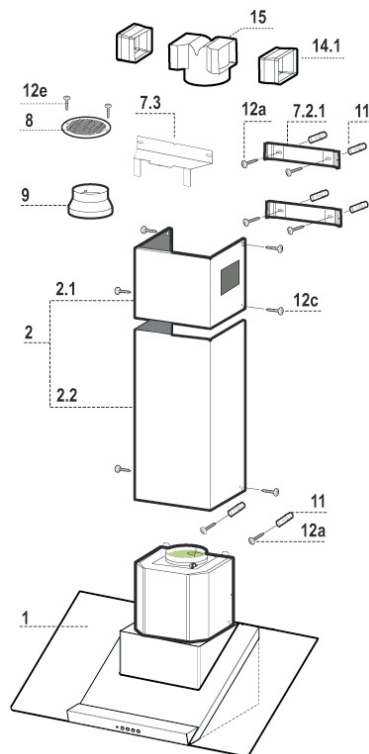
### Ref. Q.ty. Komponente za montiranje

7.2.1	2	montažni držači gornjeg dimnjaka (nosači)
7.3	1	držač priključka za odvod vazduha
11	6	Zidni tiplovi
12a	6	Šrafovi 4.2 x 44.4
12c	10	Šrafovi 2.9 x 6.5
12d	2	Šrafovi 2.9 x 9.5

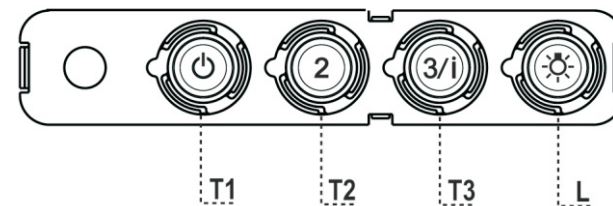
### Q.ty. Dokumentacija

1. Uputstvo za upotrebu

(\*Q.ty. – skraćena za količinu)



## Komandna tabla

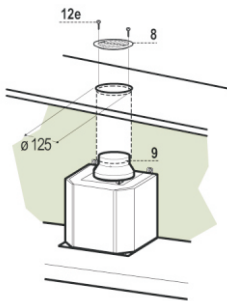


Taster	Svetlo	Funkcije
T1 brzina	uključeno	Uključuje motor na prvoj brzini Isključuje motor
T2 brzina	uključeno	Uključuje motor na drugoj brzini
T3 brzina	ustaljeno	Kada se kratko pritisne uključuje motor na brzinu 3
	trepće	Pritisnuti na 2 sekunde. Aktivira brzinu četiri sa tajmerom postavljenim na 10 minuta, nakon čega se vraća na brzinu koja je bila prethodno postavljena. Može da se nosi sa maksimumom kuhinjskih isparenja.
L svetlo		Uključuje i isključuje sistem svetla.

Upozorenje: Taster T1 isključuje motor nakon prvog prelaska na brzinu jedan.

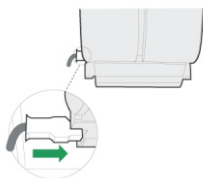
## Verzija sa recirkulacionim vazдушnim ispusnim otvorom

- Izrežite otvor  $\varnothing$  125 mm na bilo kojoj polici koja se može postaviti iznad aspiratora.
- Umetnite reduktor bandaže 9 na ispusni aspiratora.
- Spojite bandažu na ispusni na polici iznad aspiratora koristeći ili fleksibilne ili krute cevi  $\varnothing$  120 mm.
- Postavite cevi na mesto koristeći spone za cevi (nisu isporučene).
- Montirajte rešetku za odvod vazduha 8 na recirkulacioni vazdušni ispusni upotrebom 2 obezbeđena šrafa 12e (2,9 x 9,5).
- Pobrinite se da su filteri sa aktivnim ugljem ubačeni.



## ELEKTRIČNO POVEZIVANJE

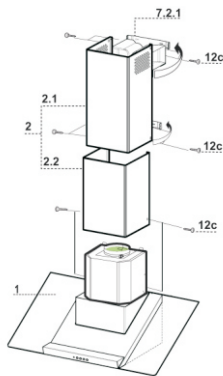
- Povežite aspirator na mrežu pomoću dvopolnog prekidača praveći kontaktno rastojanje od najmanje 3 mm.
- Uklonite zamašćene filtere (pogledajte odeljak Održavanje) vodeći računa da su konektori strujnog kabela tačno umetnuti u šteker, koji se nalazi sa strane ventilatora.



## Montiranje dimnjaka

### Gornji ispusni dimnjak

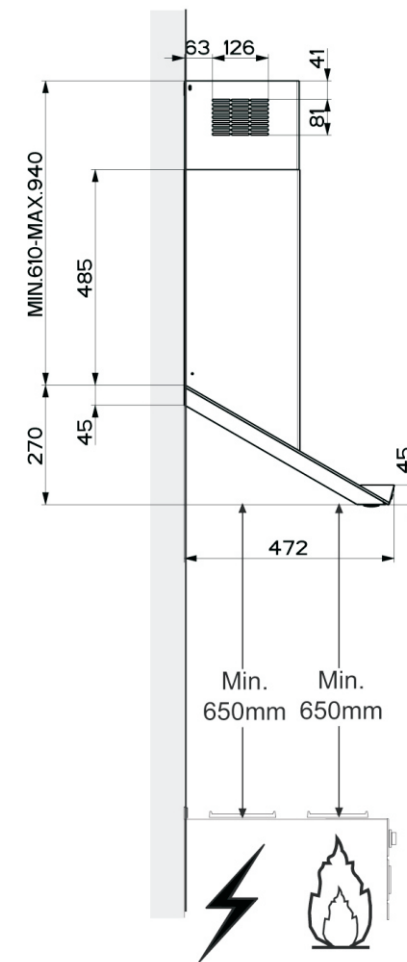
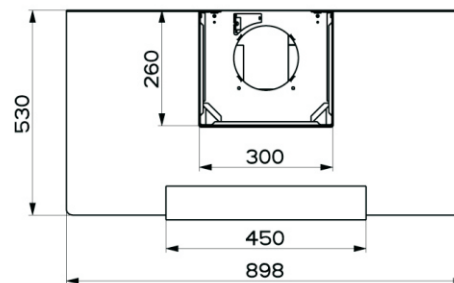
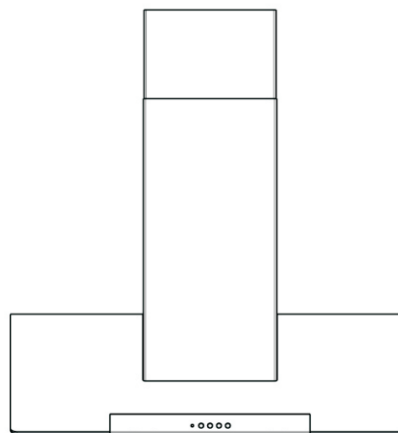
- Blago raširite obe strane gornjeg ispusnog dimnjaka i okačite ih iza nosača 7.2.1, vodeći računa da dobro stoje na mestu.
- Učvrstite strane nosača upotrebom 4 šrafa 12c (2,9 x 9,5), koji su u pakovanju.
- Vodite računa da su delovi za proširenje priključka usklađeni sa ispusnim dimnjakom.



### Donji ispusni dimnjak

- Blago raširite obe strane gornjeg ispusnog dimnjaka i okačite ih između gornjeg dimnjaka i zida, vodeći računa da dobro stoje na mestu.
- Fiksirajte donji deo sa strane aspiratora upotrebom 2 šrafa 12c (2,9 x 9,5), koji su isporučeni.

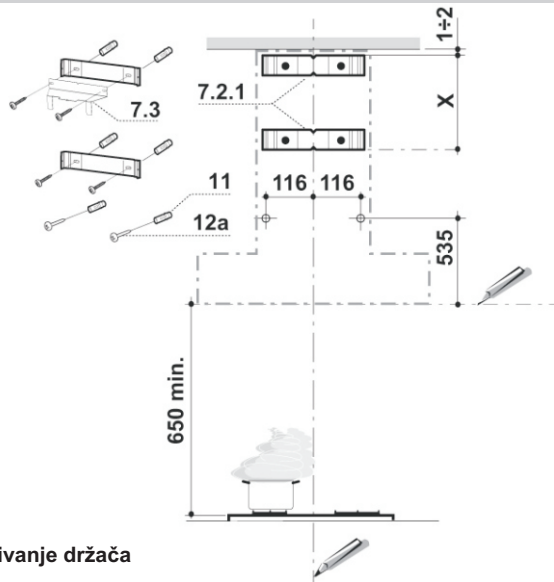
## DIMENZIJE



## Bušenje zida i pričvršćivanje držača

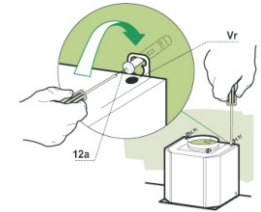
Obeležavanje zida:

- Povucite vertikalnu liniju do plafona ili do gornje granice, centra dela na koji aspirator treba da bude montiran.
- Povucite horizontalnu liniju na 650 mm iznad šporeta.
- Stavite nosač **7.2.1** na zid, na oko 1-2 mm od plafona ili od gornje granice, poravnavajući centar (urez) sa vertikalnom referentnom linijom.
- Obeležite zid na centrima rupa nosača.
- Postavite nosač na zid **7.2.1** na X mm ispod prvog nosača (X = visina gornjeg dela dimnjaka), poravnavajući centar (urez) sa vertikalnom linijom
- Obeležite zid na centrima rupa nosača.
- Obeležite referentnu tačku kao što je navedeno na 116 mm od vertikalne referentne linije i 535 mm iznad horizontalne referentne linije.
- Ponovite ovu operaciju i sa druge strane.
- Izbušite rupe  $\varnothing$  8 mm u svim naznačenim tačkama.
- Umetnite navojne držače nosača **11**.
- Pričvrstite donji nosač **7.2.1** upotrebom šrafova **12a** (4,2 x 44,4), koji su isporučeni sa aspiratorom.
- Pričvrstite gornji nosač **7.2.1** i držač priključka za odvod vazduha **7.3** upotrebom 2 šrafa **12a** (4,2 x 44,4), koji su isporučeni sa aspiratorom.
- Umetnite dva šrafa **12a** (4,2 x 44,4), koji su isporučeni sa aspiratorom u montažnim rupama, ostavljajući razmak od 5-6 mm između zida i glave šrafa.



## Montiranje aspiratora

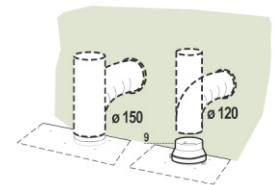
- Pre pričvršćivanja aspiratora, pritegnite dva šrafa Vr koja se nalaze na tačkama pričvršćenja aspiratora. Sklonite metalne filtere za sakupljanje masnoće upotrebom predviđenih ručki.
- Okačite aspirator na šrafove 12a. Okačite aspirator na dva nosača **11a**.
- Potpuno zategnite podržne šrafove 12a. Pritegnite sigurnosni šraf 11.
- Podesite šrafove Vr na nivo aspiratora.



## POVEZIVANJA

### Verzija aspiratora sa izduvnom cevi

- Pri instaliranju verzije aspiratora sa izduvnom cevi, povežite aspirator sa dimnjakom koristeći ili fleksibilnu ili krutu cev  $\varnothing$  150 ili 120 mm, što je stvar izbora montažera.
- Da biste montirali izduvnu cev  $\varnothing$  120 mm, ubacite reduktor bandaže **9** na ispusni otvor tela aspiratora.
- Montirajte cev na položaj koristeći odgovarajuće cevne spone (nisu u paketu).
- Uklonite moguće filtere sa aktivnim ugljem.



### Verzija sa recirkulacionim vazдушnim ispusnim otvorom

- Postavite delove za proširenje priključka lateralno **14.1** na priključak **15**.
- Postavite konektor **15** u držač priključka za odvod vazduha **7.3** i pričvrstite ga šrafom.
- Vodite računa da su delovi za proširenje priključka **14.1** vodoravno i vertikalno usklađeni sa ispusnim dimnjakom.
- Spojite priključak za odvod vazduha **15** na ispusni aspiratora koristeći ili fleksibilne ili krute cevi  $\varnothing$  150 mm, izbor je ostavljen instalateru.
- Pobrinite se da su filteri sa aktivnim ugljem ubačeni.

