

## KLIMA

KLIMA X A90

1550€



Air Conditioning Technology by

OLIMPIA  
SPLENDID

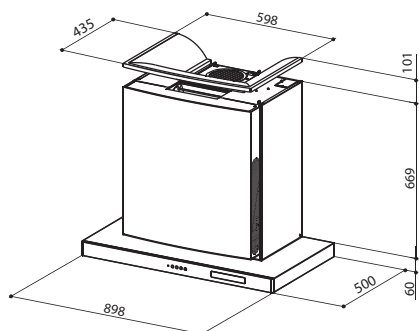
-  **Inox**  
Stainless steel
-  **Elektronsko upravljanje**  
Electronic
-  **Halogena rasveta 2x20W**  
Spotlights 2x20 W
-  **Metalno-kasetni filter**  
Cassettes dishwasher safe
-  **150 / 120 mm.**
-  **900 mm.**



SPEED	1	2	3	INT
M <sup>3</sup> /H	330	500	655	750
PA	360	450	480	500
W	135	170	215	250
dB(A)	49	59	65	68

TEHNIČKE KARAKTERISTIKE - KLIMA/KOMPRESOR  
CONDITIONER/HEAD PUMP TECHNICAL INFORMATION

- Kapacitet hlađenja - Cooling capability	<b>10000 Btu/h</b>
- Kapacitet grejanja - Heating capability	<b>10000 Btu/h</b>
- Potrošnja el. energije u procesu hlađenja - Electrical power absorbed in cooling	<b>860 W</b>
- Potrošnja el. energije tokom grejanja - Electrical power absorbed in heating	<b>810 W</b>
- Klasa energetske efikasnosti tokom hlađenja - Energy efficiency in cooling	<b>Classe A EER = 3,23</b>
- Klasa energetske efikasnosti tokom grejanja - Energy efficiency in heating	<b>Classe A COP = 3,61</b>
- Rashladni medijum - Coolant	<b>R410A</b>
- Prečnici priključnih cevi - Diameters of connecting tubing	<b>1/4" - 3/8"</b>



## OPREMA | ACCESSORIES

- Filter sa aktivnim ugljem  
cod. 112.0157.240
- Visokoefektivni filter sa aktivnim ugljem  
cod. 112.0158.127
- Filter sa aktivnim ugljem sa produženim dejstvom  
cod. 112.0185.278
- Charcoal filter  
cod. 112.0157.240
- Charcoal filter High Performance  
cod. 112.0158.127
- Charcoal filter Long Lasting  
cod. 112.0185.278

**36** GARANCIJA  
month GUARANTEE

U cenu je uračunat PDV

Plaćanje se vrši u dinarskoj protivvrednosti po važećem cenovniku Beoleks-a