

GLASSY

BG ИНСТРУКЦИИ ЗА ЕКСПЛОАТАЦИЯ

MK УПАТСТВО ЗА УПОТРЕБА

SRB UPUTSTVO ZA UPOTREBU

Уважаеми Клиенти,

Благодарим Ви, че избрахте аспиратора Eurolux by Faber, една престижна марка, синоним на качество и сигурност. Надяваме се , че той ще отговаря на Вашите изисквания. Внимателно следвайте препоръките, изложени в тази книжка и Вашият аспиратор ще остане ефикасен. Не се колебайте да ни търсите при необходимост. Ние винаги ще бъдем до Вас, за да ви сътрудним при нужда и да Ви даваме полезна информация за всички продукти с марката **Eurolux by Faber**.

ПРЕПОРЪКИ И СЪВЕТИ

⚠ Инструкциите за експлоатация се отнасят за различните модификации на този аспиратор. Следователно, можете да намерите описания на отделни характеристики, които не се отнасят до Вашия специфичен уред.

МОНТАЖ

- Производителят не носи отговорност за повреди, дължащи се на неправилен монтаж или неспазени изисквания.
- Минималното безопасно разстояние между готварския плот и аспиратора е 650 mm (някои модели могат да се монтират на по-ниско разстояние, моля направете справка с раздела за работните размери и монтажа).
- Уверете се, че напрежението на мрежата отговаря на посоченото на стикера, намиращ се във вътрешността на аспиратора.
- За уреди от клас I се уверете, че електрическата инсталация е добре заземена.
- Свържете към изхода на аспиратора въздуховод с диаметър не по-малък от 120 mm. Разстоянието между комина и аспиратора трябва да бъде възможно по-малко.
- Не свързвайте аспиратора към комини, които обслужват и други уреди / отоплителни печки, камини и т.н. /
- В случай, че аспираторът се използва съвместно с други уреди, които не работят с електрическа енергия (например, уреди, изгарящи газ), в помещението трябва да се предвиди достатъчен приток на въздух, за да се предотврати обратното връщане на вече аспирирания въздух. Кухнята трябва да има отвор, свързан директно с външната среда, за да се осигури притока на свеж въздух. Когато аспиратора се използва съвместно с уреди, захранвани с енергия, различна от електрическата, отрицателното налягане в стаята не трябва да превишава 0,04 mbar, за да се предотврати обратното връщане в кухнята на вече аспирирания въздух от аспиратора.
- В случай на повреда на захранващия кабел той трябва да се подмени от производителя или от отдела на Техническия Сервис, за да се избегнат всякакви рискове.



УПОТРЕБА

- Аспираторът е предназначен изключително за употреба в домашни условия, за да отстранява миризмите в кухнята.
- Не използвайте никога аспиратора за цели, различни от тези, за които е предназначен.
- Не оставяйте никога свободен пламък с голям интензитет под работещ аспиратор.
- Регулирайте силата на пламъка така, че да се насочи само към дъното на съда, уверявайки се, че не се плъзга по стените на съда за готвене.
- Фритюрниците трябва непрекъснато да се наблюдават по време на работа: прегрялото олио може да се запали.
- Не фламбирайте под аспиратора; опасност от пожар
- Аспираторът не е предвиден да се използва от лица (включително деца) с намалени физически, сензорни или умствени възможности, или с липса на опит и познания, освен ако не са нагледжани или обучени относно използването на аспиратора от лице, отговорно за тяхната безопасност.



- Децата трябва да се наглеждат, за да се гарантира, че не играят с уред.
- **ПРЕДУПРЕЖДЕНИЕ:** Достъпните части могат да се нагорещят, когато аспиратора се използва съвместно с уреди за готвене.

ПОДДРЪЖКА

- Преди да започнете с каквато и да е операция по поддръжката, изключете уреда от електрическата мрежа като издърпате щепсела или като изключите централния предпазител.
- Почиствайте и/или подменяйте филтрите на препоръчаните интервали от време.
- За почистването на повърхността е достатъчно да използвате влажна кърпа и неутрален почистващ препарат.

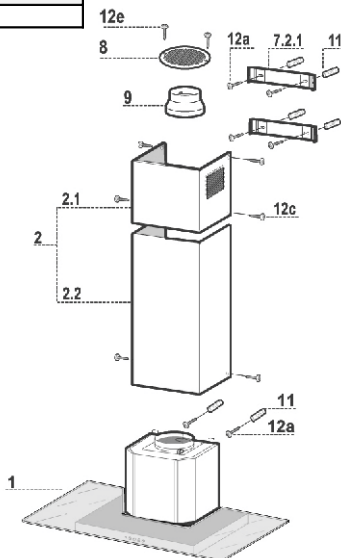
ХАРАКТЕРИСТИКИ

Размери / Компоненти

№	Кол-во	Компоненти на продукта
1	1	Тяло на аспиратора, съставено от: Команден блок, Осветление, Аспирационна група, Филтри
2	1	Телескопичен комин, състоящ се от :
2.1.	1	Горна част
2.2.	1	Долна част
8	1	Направляваща решетка на изходящия въздух Ø125
9	1	Редукционен фланец Ø150 – 120 mm

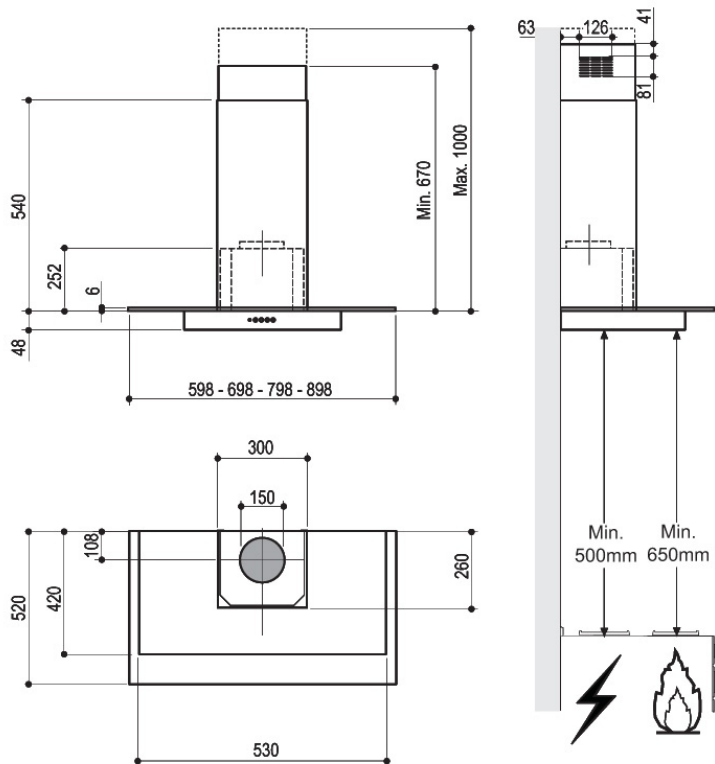
№	Кол-во	Компоненти на монтажа
7.2.1.	2	Фиксиращи скоби за горната част на комина
11	6	Дюбели за стена
12a	6	Винт 4,2 x 44,4
12c	6	Винт 2,9 x 6,5
12e	2	Винт 2,9 x 9,5

Количество	Документация
1	Книжка с инструкции



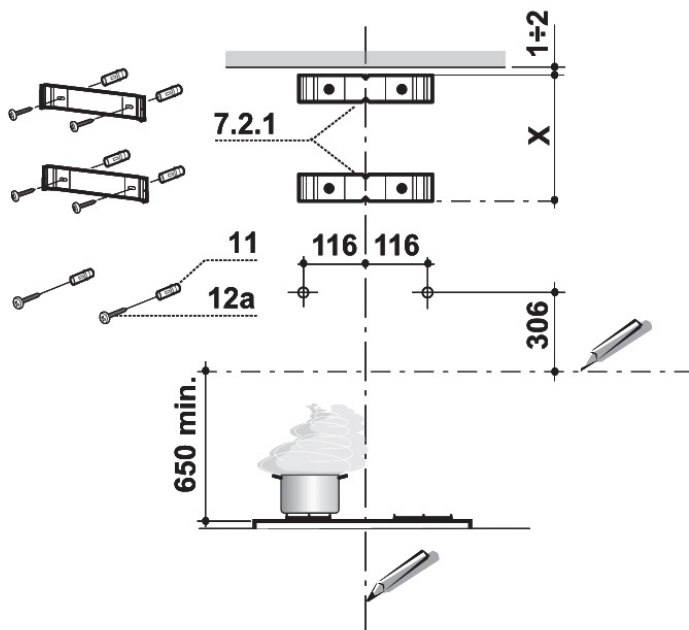
МОНТАЖ

Размери



МОНТАЖ

ПРОБИВАНЕ НА СТЕНАТА И ФИКСИРАНЕ НА СКОБИТЕ

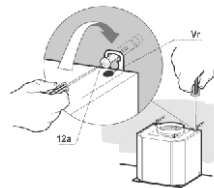


Маркиране на стената :

- Начертайте в центъра на зоната, където ще се монтира аспиратора, една вертикална линия върху носещата стена до тавана или толкова високо, колкото е необходимо,.
- Начертайте хоризонтална линия на 650 мм над готварския плот. Поставете скобата **7.2.1** върху стената, както е показано, на около 1-2 мм от тавана или от горната граница, изравнявайки центъра /прореза/ на скобата с вертикалната линия.
- Отбележете на стената центрoвете на отворите в скобата.
- Поставете втората скоба **7.2.1** на стената, както е показано, на разстояние X мм под първата скоба / X = височината на горната част на комина /, изравнявайки центъра / прореза/ на скобата с вертикалната линия.
- Отбележете на стената центрoвете на отворите в скобата.
- Маркирайте отправна точка, както е посочено, на 116 мм от вертикалната линия и на 306 мм над хоризонталната линия.
- Повторете тази операция от другата страна.
- Пробийте маркираните отвори със свредло \varnothing 8 мм
- Поставете дюбелите **11** в отворите.
- Фиксирайте скобите, използвайки доставените с окомплектовката винтове **12a** (4,2 x 44,4).
- Вкарайте доставените два винта **12a** / 4,2 x 44,4 / във фиксиращите отвори в тялото на аспиратора, оставяйки разстояние от 5-6 мм между стената и главата на винта.

Монтаж на тялото на аспиратора

- Преди да закачите тялото на аспиратора, затегнете двата винта **Vr**, поставени в монтажните точки на тялото на аспиратора.
- Окачете тялото на аспиратора на винтовете **12a**.
- Затегнете напълно носещите винтове **12a**.
- Нивелирайте тялото на аспиратора чрез регулиране на винтовете **Vr**

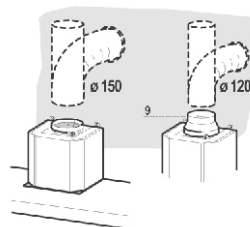


Свързки

Извеждане на въздуха при аспириращата версия

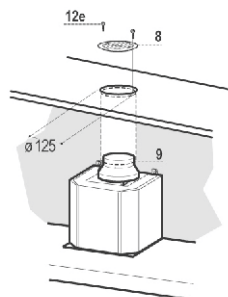
При монтаж в аспириращата версия свържете към аспиратора въздуховод / твърд или гъвкав / с диаметър Ø150 или Ø120 mm, чийто избор е оставен на монтажника.

- Ако свързвате въздуховод Ø120 mm поставете редуциращия фланец **9** към изходящия отвор на аспиратора.
- Фиксирайте въздуховода с достатъчно скоби за тръби, те не влизат в окомплектовката.
- Махнете филтрите от активен въглен, ако има поставени такива.



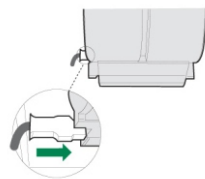
Извеждане на въздуха при филтриращата версия

- Изрежете отвор с Ø125 mm в повърхността, която може да е разположена над аспиратора.
- Поставете редуциращия фланец **9** върху изходящия отвор за въздуха в аспиратора.
- Свържете фланеца с отвора в повърхността над аспиратора като използвате гъвкав или твърд въздуховод с Ø120 mm.
- Фиксирайте въздуховода на мястото му като използвате достатъчно тръбни скоби (не се доставят с окомплектовката).
- Фиксирайте направляващата решетка на въздуха **8** върху отвора за рециклирания въздух, използвайки двата винта **12e** (2.9 x 9.5), доставени с окомплектовката
- Уверете се, че филтрите от активен въглен са поставени.



Електрическо свързване

- Свържете аспиратора към ел. Мрежа посредством двуполусен ключ с минимален отвор на контактите 3 мм.
- Извадете металните филтри за мазнини (вижте раздел “Поддръжка”) уверявайки се, че конекторът на захранващия кабел е правилно вкаран в клемата, намираща се от страни на вентилатора.



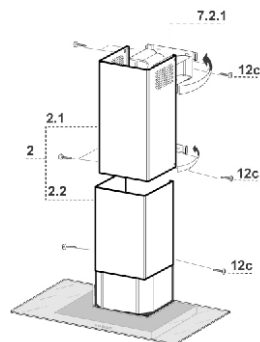
Монтаж на комина

Горна част на комина

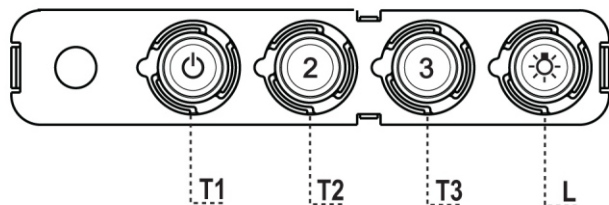
- За да монтирате горната част на комина, раздалечете леко двете странични стени и ги закачете зад скобите **7.2.1**, като се уверите, че са добре поставени.
- Фиксирайте стените на комина към скобите, използвайки 4-те винта **12c** / 2,9 x 9,5 / от окомплектовката.

Долна част на комина

- Раздалечете леко двете странични стени на комина и ги закачете между горната част на комина и стената, като се уверите, че са добре поставени.
- Фиксирайте долната част на комина странично към корпуса на аспиратора, като използвате два винта **12c** / 2,9 x 9,5 / от окомплектовката.



УПОТРЕБА



Контролен панел

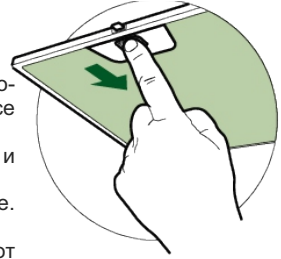
Бутон	Индикатор	Функция
T1 Скорост	Свети	Включва мотора на първа скорост Изключва мотора
T2 Скорост	Свети	Включва мотора на втора скорост
T3 Скорост	Постоянно свети	Включва мотора на трета скорост, когато се натисне за кратко
L Осветление		Включва и изключва осветлението

Внимание: Бутонът T1 изключва мотора след като първо премине на първа скорост.

ПОДДРЪЖКА

Метално-касещъчни филтри за задържане на мазнини

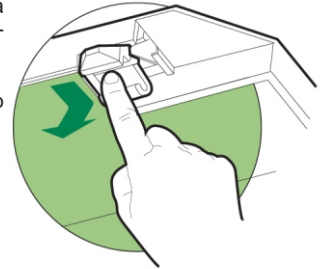
- Филтрите трябва да се почистват на всеки 2 месеца работа или по-често при особено продължително използване и могат да се измиват в съдомиялна машина.
- Махнете филтрите един по един като ги натиснете назад и същевременно издърпате надолу.
- Измийте внимателно филтрите като внимавате да не ги огъвате. Оставете ги да изсъхнат добре, преди да ги монтирате отново.
- Когато ги монтирате отново, внимавайте палчето да остане от видимата страна на аспиратора.



Филтър от активен въглен / филтрираща версия /

Подмяна на филтъра от активен въглен

- Филтърът активен въглен не може да се мие и регенерира, а трябва да се сменя приблизително на всеки 4 месеца или по-често, ако аспираторът се използва интензивно.
- Извадете металните филтри за мазнини.
- Извадете замърсения филтър от активен въглен, като го освободите от фиксиращите скоби.
- Поставете новия филтър, като го закачите на мястото му.
- Поставете обратно металните филтри за мазнините.

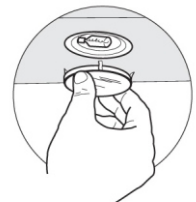


Осветление


Подмяна на лампите

20 W Халогенна лампа

- Махнете плафониерата, като я извадите от металния пръстен, придържайки я с една ръка.
- Извадете лампата от фасунгата, като я изтеглите внимателно.
- Сменете лампата с нова със същите характеристики, като внимавате да поставите добре двете крачета в седлото им.
- Монтирайте отново плафониерата.





Символът  върху продукта или върху документа придружаващ продукта показва, че този уред не трябва да се третира като домакински отпадъци. Вместо това той трябва да се предаде на подходящия сборен пункт за рециклиране на електрически и електронни уреди. Унищожаването трябва да се извърши в съответствие с местните закони за опазване на околната среда и унищожаване на отпадъци.

Почитувани Клиенти

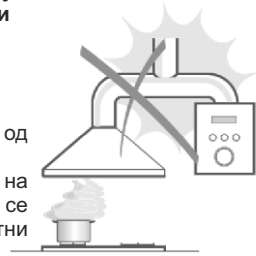
Ви благодариме што го одбравте аспираторот Eurolux by Faber, еден престижен бренд, синоним за квалитет и сигурност. Се надеваме дека ќе одговори на вашите потреби. Доколку внимателно ги следите препораките од упатството, вашиот аспиратор ќе остане ефикасен. Не се двоумете да ни се обратите. Ние сме веднаш до вас за да ви дадеме корисна информација за сите производи на брендот **Eurolux by Faber**.

ПРЕПОРАКИ И ПРЕДЛОЗИ

⚠ Упатствата за употреба се однесуваат на неколку верзии на овој апарат. Сепак може да најдете опис на посебни карактеристики кои не се однесуваат на овој апарат.

МОНТИРАЊЕ

- Произведувачот не носи одговорност за штета направена од неправилно и несоодветно монтирање.
- Минималното безбедно растојание меѓу горната површина на шпоретот и аспираторот е 650 мм. (некои модели може да се наместат на пониска висина, проверете во делот за работни димензии и монтирање).
- Проверете дали напонот на струјата одговара на оној кој е назначен на плочата која е фиксирана на внатрешната страна на аспираторот.
- За уредите од Класа I, проверете дали електричното снабдување гарантира соодветно заземјување. Поврзете го аспираторот со одводот преку цевка со минимум дијаметар од 120 мм. Патот на одводот мора да биде најкраток колку што е можно.
- Не поврзувајте го аспираторот со одводниот дел (цевка) кои носат гасови на согорување (бојлери, камини итн.)
- Ако аспираторот се користи со не-електрични апарати (пр. Апарати на гас), мора да се обезбеди доволно проветрување во просторијата за да се спречи враќање на издувниот гас. Во кујната мора да има прозорец преку кој постојано ќе се врши проветрување. Кога аспираторот се користи со апарати кои се снабдуваат со енергија која не е електрична, негативниот притисок во просторијата не смее да надмине 0,04 мбар да се спречат гасовите да не се повратат во просторијата од аспираторот.
- Во случај на оштетување на напојниот кабел, мора да се замени од страна на производителот или овластен сервис за да не дојде до ризик од опасност.



УПОТРЕБА

- Аспираторот е дизајниран исклучиво за домашна употреба за да се отстранат кујнските мириси.
- Никогаш не употребувајте го за други цели освен за оние за кои е назначен.
- Никогаш не оставајте голем отворен пламен кога аспираторот работи.
- Прилагодете го интензитетот на пламенот да биде само на дното на тавата и внимавајте да не се движи по страните.
- Длабоките тави со масло мора постојано да ги набљудувате додека ги користите: загреаното масло може лесно да избувне во пламен.
- Не фламбирајте под аспираторот; опасност од пожар.
- Аспираторот не треба да го користат деца или луѓе со намалени физички, моторни или ментални способности, или лица кои немаат искуство освен ако не се под надзор на лица кои се одговорни за нивната безбедност.
- Деца не смеат да си играат со уредот.



ОДРЖУВАЊЕ

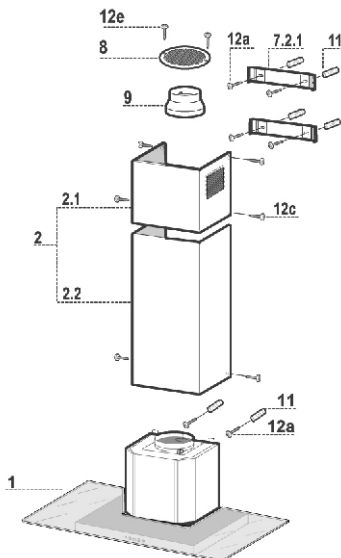
- Исклучете го апаратот од струја кога ќе вршите било какво одржување.
- Исчистете и/или заменете ги Филтрите по некој одреден период (опасност од пожар.)
- Исчистете го аспираторот со влажна крпа и неутрален течен детергент.

Карактеристики

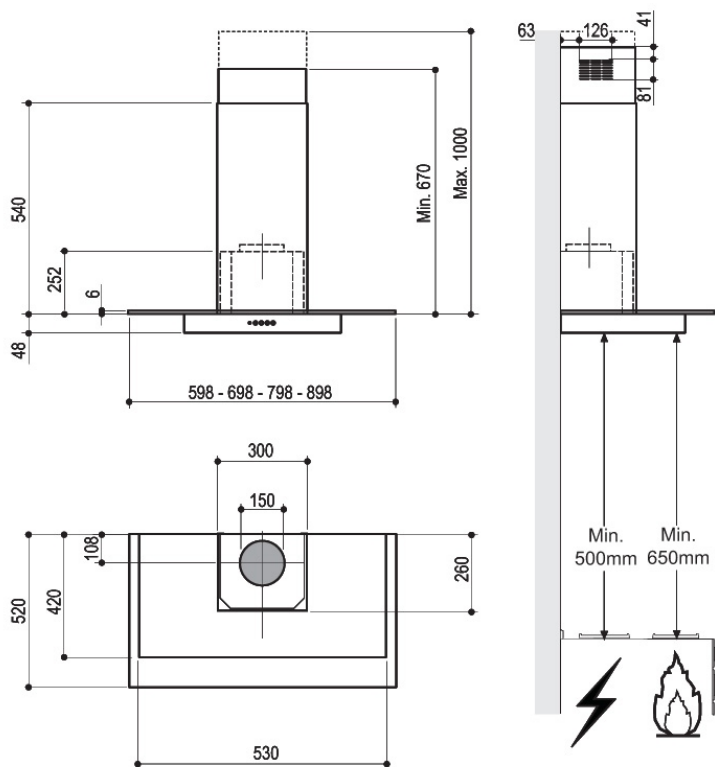
№	Квт	Компоненти на производот
1	1	Тело на аспираторот, комплетно со: Контролни копчиња, Светло, вентилатор, Филтри
2	1	Телескопски ојак кој се состои од:
2.1.	1	Горен дел
2.2.	1	Долен дел
8	1	Насочна решетка за одвод на воздухот Ø125 mm
9	1	Редукциона фланша Ø150 – 120 mm

№	Квт	Делови за монтажа
7.2.1.	2	Држачи за фиксирање на горниот ојак
11	6	Сидни приклучоци
12a	6	Навртки 4.2 x 44.4
12c	6	Навртки 2.9 x 6.5
12e	2	Навртки 2.9 x 9.5

Квт	Документација
1	Прирачник за упатства

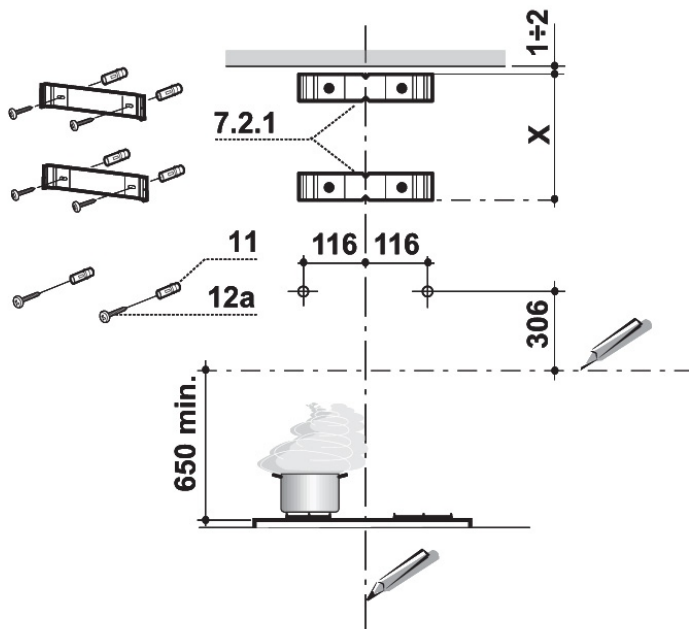


Димензии



МОНТИРАЊЕ

Дупчење во ѕидот и фиксирање на држачите

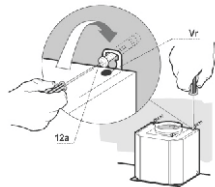


Обележување на ѕидот:

- Повлечете вертикална линија на потпорниот ѕид до таванот, или висока според потребите, во центарот на местото каде ќе биде монтиран аспираторот.
- Повлечете хоризонтална линија на 650 мм над шпоретот. Наместете го држачот **7.2.1** како што е покажано, 1-2мм од површината на таванот или горната граница израмнувајќи го центарот со вертикалната референтна линија
- Обележете ги на ѕидот централните точки на отворите во држачот.
- Поставете го држачот **7.2.1** како што е прикажано, X мм под долниот држач (X =висината на дадениот горен оџак), израмнувајќи го центарот со вертикалната референтна линија.
- Обележете ги на ѕидот централните точки на отворите во држачот.
- Обележете референтна точка како што е покажано на 116мм од вертикалната референтна линија и 306мм над хоризонталната референтна линија
- Повторете ја оваа операција од другата страна
- Издупчете ги обележаните точки, со $\varnothing 8$ мм бургија
- Внесете ги ѕидните приклучоци **11a** во дупките.
- Наместете ги држачите со **12a** (4,2 x 44,4) навртките кои се дадени.
- Наместете ги двете **12a** (4,2 x 44,4) навртките кои се дадени на телото на аспираторот, оставајќи простор од 5-6 мм меѓу ѕидот и навртката.

Монтирање на аспираторот

- Пред да го закачите телото на аспираторот потребно е да ги прицврстите 2 **Vr** навртки кои се наоѓаат на фиксирачките точки на телото.
- Закачете го телото на аспираторот на **12a** навртките.
- Целосно прицврстете ги потпорните навртки **12a**.
- Прилагодете ги навртките **Vr** да го израмните аспираторот.

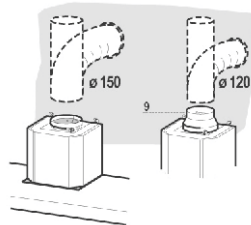


Поврзување

Систем со одвод на цевките

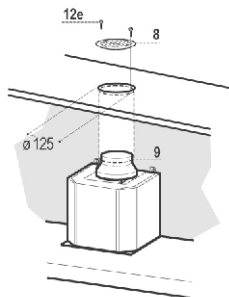
Кога ќе го монтирате моделот со цевки, поврзете го аспираторот со оџакот со помош на флексибилна или цврста цевка $\varnothing 150$ или $\varnothing 120$ мм, избор кој се остава на монтерот.

- За да монтирате $\varnothing 120$ мм поврзување со одвод на воздух, ставете ја редукционата фланша **9** на одводот на аспираторот
- Фиксирајте ја цевката во позиција со спојки за цевки (не се дадени).
- Отстранете ги филтрите со активен јаглен.



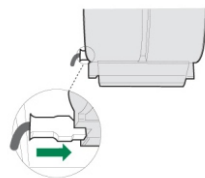
ОДВОД НА ВОЗДУХОТ ВЕРЗИЈА СО КРУЖЕЊЕ

- Исечете отвор $\varnothing 125$ мм во полицата над аспираторот.
- Наместете ја насочната решетка **9** на одводот поврзете ја фланшата со одводот на полицата над аспираторот со флексибилна или цврста цевка $\varnothing 120$ мм.
- Фиксирајте ја цевката во позиција со соодветни држачи (не се дадени).
- Наместете ја насочната решетка **8** на одводот со кружење со 2 навртки **12e** (2,9 x 9,5) кои се дадени.
- Не заборавајте да ги наместите филтрите со активен јаглен



ЕЛЕКТРИЧНО ПОВРЗУВАЊЕ

- Поврзете го аспираторот со струја преку приклучок со два пола и да има контактен простор од 3 мм.
- Отстранете ги филтрите за маснотии (видете во делот Одржување) и не заборавате конекторот од напојниот кабел да биде правилно поставен во приклучокот кој се наоѓа на страната на вентилаторот.



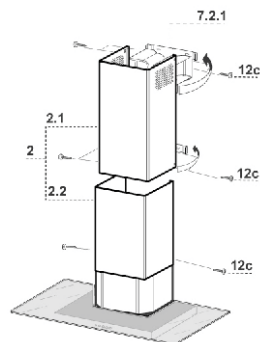
Местење на оџакот

Горен дел од оџакот

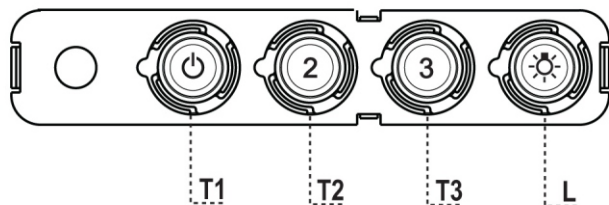
- Малку проширете ги страните на горниот оџак и закачете ги на држачите 7.2.1, и проверете дали се наместени добро.
- Прицврстете ги страните на држачите со 4 навртки 12c (2,9 x 9,5) кои се дадени.

Долен дел од оџакот

- Закачете ги кукачките на долниот дел на оџакот на лежиштата на телото на аспираторот
- Фиксирајте го долниот дел странично на телото на аспираторот со 2 навртки 12c (2,9 x 9,5) кои се дадени



УПОТРЕБА



Контролна плоча

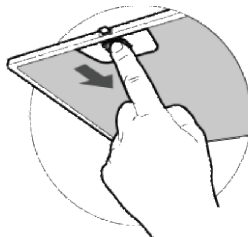
КОПЧЕ	СВЕТЛО	ФУНКЦИИ
T1 брзина	Вклучено	Го вклучува моторот на брзина еден. Го исклучува моторот.
T3 брзина	Фиксно	Кога кратко ќе го притиснете, го вклучува моторот на брзина три.
T3 брзина	Фиксно	Кога кратко ќе го притиснете, го вклучува моторот на брзина три.
L светло		Го вклучува и исклучува систем за светло.

Предупредување: копчето T1 го исклучува моторот, откако прво ќе премина на брзина еден

Филтри за маснотии

Чистење на само – потпорните метали филтри за маснотии

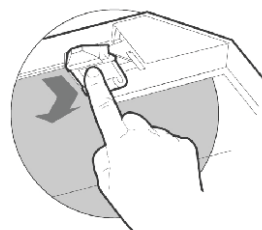
- Филтрите мора да се чистат на секои два месеца или почесто ако често се употребуваат и можат да се мијат во машина за садови.
- Отстранете ги филтрите еден по еден со туркање кон задната страна на аспираторот и повлекување во исто време надолу.
- Внимавајте да не се искриват кога ги миете. Нека се исушат целосно пред да ги ставите повторно.
- Наместете ги повторно и внимавајте рачката да биде видлива од надвор.



Филтер со активиран јаглен (верзија со кружење)

Заменување на филтерот со активен јаглен

- Овие филтри не се мијат и не можат да се обноват, и мора да се заменат отприлика на секои 4 месеци или почесто ако се користи аспираторот интензивно
- Извадете ги металните филтри за маснотии
- Извадете ги филтрите со заситен јаглен така што ќе си извадите фиксирачките куки.
- Ставете го новиот филтер во своето лежиште
- Вратете ги назад филтрите за маснотии.



Осветлување


ЗАМЕНУВАЊЕ НА СВЕТЛОТО

20 W халогенско светло.

- Извадете го капакот на светлото од металниот прстен, придржувајќи со едната рака.
- Извадете ја светилката од држачот со нежно повлекување.
- Заменете ја со светилката од ист вид, и не заборавајте да проверите дали двете игли се правилно поставени во лежиштето на држачот на светлото
- Вратете го назад капакот на светилката.





Симболот  обележан на уредот, или обележан на неговата документација, покажува дека тој уред не смее да се третира како домашен отпад. Наместо тоа тој уред треба да се предаде во најблискиот пункт за рециклирање на електрички и електронски уреди. Уништувањето треба да се изврши во согласност со локалните закони и во согласност со стандардите за животната средина .

Poštovani klijenti

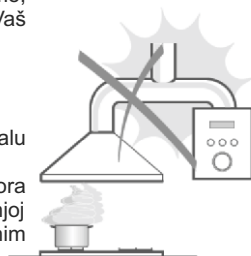
Mi Vam se zahvaljujemo što ste izabrali aspirator Eurolux by Faber, jedan prestižan brend, sinonim za kvalitet i sigurnost. Nadamo se da će on zadovoljiti sve vaše potrebe. Ukoliko pažljivo pratite preporuke koje su date u uputstvu Vaš će aspirator ostati efikasan. Nemojte se dvoumiti da nas potražite. Mi smo tu odmah do vas kako bi Vam pomogli, I kako bismo Vam dali korisne informacije za sve proizvode brenda **Eurolux by Faber**.

PREPORUKE I SUGESTIJE

⚠ Instrukcije za upotrebu se odnose na nekoliko modela uređaja. Prema tome, možete naići na opise pojedinih karakteristika koje se ne odnose na Vaš specifičan uređaj.

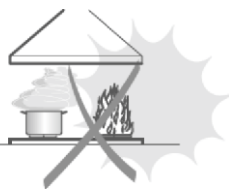
MONTIRANJE

- Proizvođač se neće smatrati odgovornim za bilo kakvu štetu nastalu kao posledica nepravilnog ili netačnog montiranja uređaja.
- Minimalno bezbedno rastojanje između vrha šporeta i aspiratora treba da je 650 mm (kod nekih modela se može montirati na manjoj visini, molimo Vas da obratite pažnju na odeljke o radnim dimenzijama i montiranju.)
- Proverite da li napon u Vašem prostoru odgovara naponu naznačenom na pločici sa podacima, a koji je se nalazi unutar aspiratora.
- Za I klasu kućnih aparata, proverite da li kućno snabdevanje el. energijom garantuje adekvatno uzemljenje.
- Povežite aspirator sa ispusnim dimnjakom pomoću cevi minimalnog prečnika 120 mm. Dužina cevi mora biti što je moguće kraća.
- Nemojte povezivati aspirator na odvodne cevi koje su nosioci dimnih isparenja (bojleri, kamini itd.)
- Ako se aspirator koristi u kombinaciji sa neelektričnim uređajima (na primer uređajima na plin) u prostoriji mora biti obezbeđen određeni stepen provetrenosti kako bi se sprečilo vraćanje izduvnog gasa. Kuhinja mora posedovati otvor koji direktno komunicira sa otvorenim vazduhom kako bi se zagantovao ulaz čistog vazduha. Kad se aspirator koristi zajedno sa aparatima koji imaju drugačije napajanje od električnog negativni pritisak u prostoriji ne sme prelaziti 0,04 mbar kako bi se sprečilo da se isparenja ne povuku nazad u prostoriju preko aspiratora.
- U slučaju oštećenja kabla za napajanje, on mora biti zamenjen od strane proizvođača ili tehničke službe, kako bi se sprečilo nastanak bilo kakvih rizika.



UPOTREBA

- Aspirator je ekskluzivno kreiran za kućnu upotrebu, kako bi se eliminisali kuhinjski mirisi.
- Nikada nemojte koristiti aspirator u druge svrhe osim u one za koje je konstruisan.
- Nikada ne ostavljajte otvoren plamen ispod aspiratora dok aspirator radi.
- Podesite intenzitet plamena tako da ide samo ispod suda i proverite da ne kruži sa strane.
- Rad friteze tokom upotrebe mora biti strogo nadgledan: pregrejanu ulje može dovesti do eksplozije.
- Nemojte flambirati ispod aspiratora (rizik od vatre).
- Ovaj uređaj nije namenjen osobama (uključujući i decu) sa smanjenom psihičkom, senzornom ili mentalnom sposobnošću ili nedostatkom iskustva u poznavanju uređaja, osim ako im nisu date instrukcije kako da koriste uređaj ili ako ih nadgleda lice odgovorno za njihovu bezbednost.



- Deca moraju biti nadgledana kako se ne bi igrala sa uređajem.
- OPREZ: Dostupni delovi mogu postati vrući ukoliko se koriste sa kuhinjskim uređajima.

ODRŽAVANJE:

- Isključite aparat ili izvucite gajtan iz štekera pre obavljanja bilo kakvog posla u vezi sa održavanjem uređaja.
- Očistite i/ ili zamenite Filtere nakon naznačenog vremena (Opasnost od požara).
- Očistite aspirator vlažnom krpom i neutralnim tečnim deterdžentom.

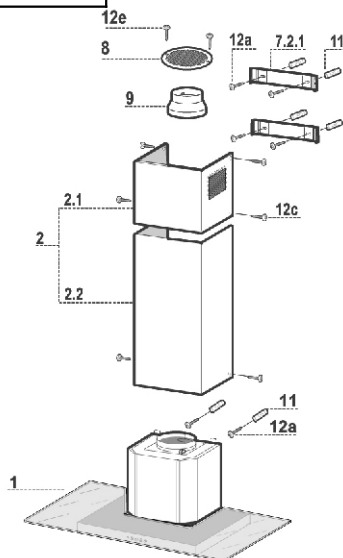
KARAKTERISTIKE

Komponente

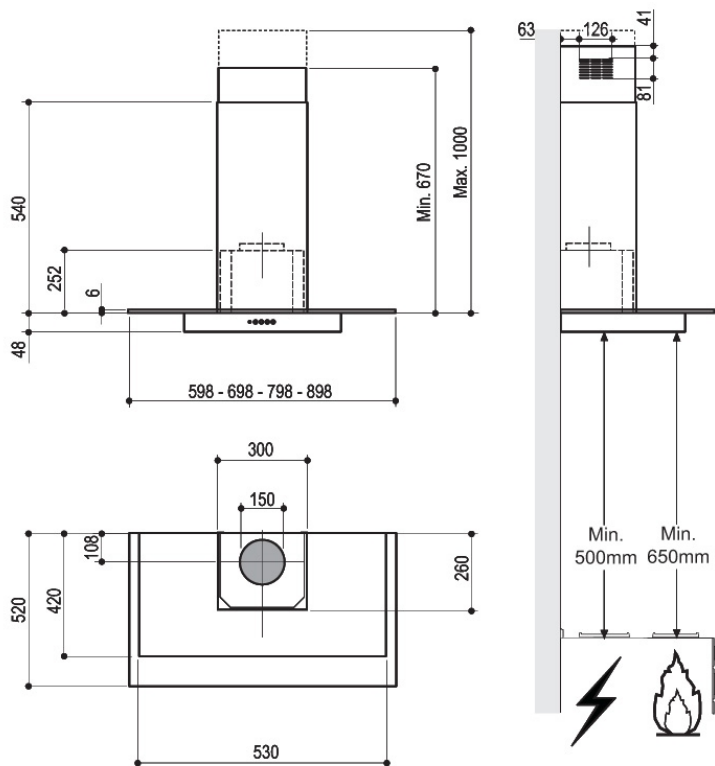
№	Kol	Компоненти на продукта
1	1	Telo aspiratora zajedno sa: Komandama, Svetlom, Ventilatorom, Filterima
2	1	Teleskopski dimnjak obuhvata:
2.1.	1	Gornju sekciju
2.2.	1	Donju sekciju
8	1	Direkciona rešetka za odvod vazduha Ø125 mm
9	1	reduktor bandaže Ø150 – 120 mm

№	Kol	Komponente za montiranje
7.2.1.	2	Montažni držači gornjeg dimnjaka (nosači)
11	6	Tiplovi
12a	6	Šrafovi 4.2 x 44.4
12c	6	Šrafovi 2.9 x 6.5
12e	2	Šrafovi 2.9 x 9.5

Kol	Dokumentacija
1	Knjižica sa uputstvima

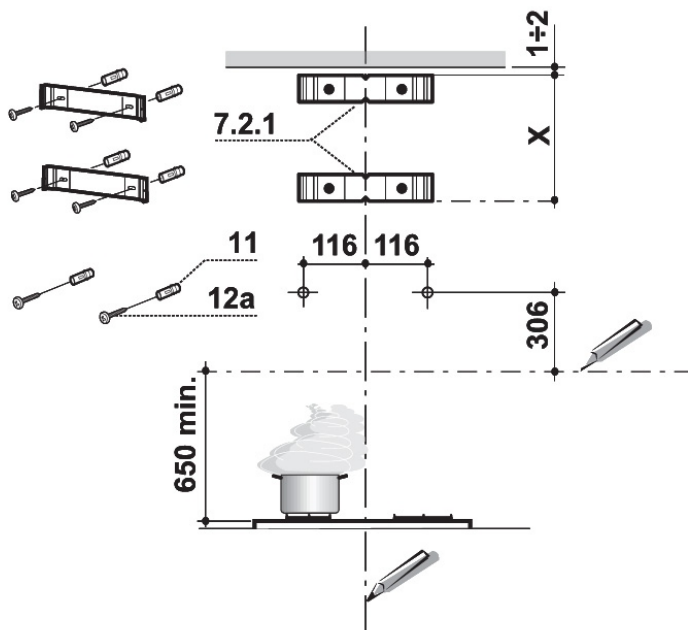


KARAKTERISTIKE
Dimenzije



MONTAŽA

BUŠENJE ZIDA I PRIČVRŠĆIVANJE DRŽAČA

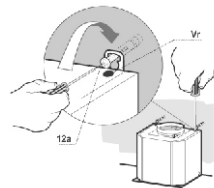


Obeležavanje zida:

- Povucite vertikalnu liniju po potpornom zidu do plafona ili do gornje granice, centra dela na koji aspirator treba da bude montiran.
- Povucite horizontalnu liniju na 650 mm iznad šporeta. Stavite nosač **7.2.1** na zid kao što je pokazano, na oko 1-2 mm od plafona ili od gornje granice, poravnavajući centar (urez) sa vertikalnom referentnom linijom.
- Obeležite zid na centrima rupa nosača.
- Postavite nosač **7.2.1** na zid, kao što je pokazano, na X mm ispod prvog nosača (X = visina gornjeg dela dimnjaka koje je u paketu), poravnavajući centar (urez) sa vertikalnom linijom.
- Obeležite zid na centrima rupa nosača.
- Obeležite referentnu tačku kao što je navedeno na 116 mm od vertikalne referentne linije i na 306 mm iznad horizontalne referentne linije..
- Ponovite ovu operaciju i sa druge strane.
- Izbušite rupe $\varnothing 8$ mm u svim naznačenim tačkama.
- Umetnite navojne držače nosača **11** (tiplove) u rupe.
- Pričvrstite nosače upotrebom šrafova **12a** (4,2 x 44,4), koji su isporučeni sa aspiratorom.
- Umetnite dva šrafa **12a** (4,2 x 44,4), koji su isporučeni sa aspiratorom u montažne rupe aspiratora, ostavljajući razmak od 5-6 mm između zida i glave šrafa.

MONTIRANJE ASPIRATORA

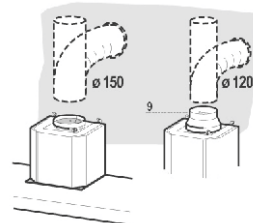
- Pre pričvršćivanja aspiratora, pritegnite dva šrafa **Vr** koji se nalaze na pričvrstnim tačkama aspiratora.
- Okačite aspirator na šrafove **12a**.
- Potpuno zašrafite potporne šrafove **12a**.
- Podesite šrafove **Vr** na nivo aspiratora.



POVEZIVANJA

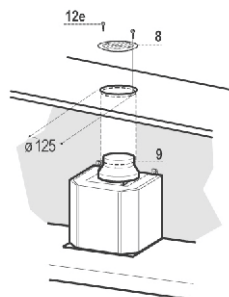
Verzija aspiratora sa izduvnom cevi

- Pri instaliranju verzije aspiratora sa izduvnom cevi, povežite aspirator sa dimnjakom koristeći ili fleksibilnu ili krutu cev $\varnothing 150$ ili 120 mm, što je stvar izbora montažera.
- Da biste montirali izduvnu cev $\varnothing 120$ mm, ubacite reduktor bandaže **9** na ispusni otvor tela aspiratora.
- Montirajte cev na položaj koristeći odgovarajuće cevne spone (nisu u paketu).
- Uklonite moguće filtere sa aktivnim ugljem.



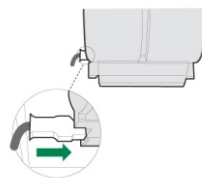
VERZIJA SA RECIRKULACIONIM VAZDUŠNIM ISPUSNIM OTVOROM

- Izrežite otvor $\varnothing 125$ mm u bilo kojoj polici koja može biti postavljena iznad aspiratora.
- Umetnite reduktor bandaže **9** na ispusni otvor tela aspiratora.
- Povežite pribornicu na otvor police koja je iznad aspiratora pomoću krute ili fleksibilne cevi $\varnothing 120$ mm.
- Montirajte cev na položaj koristeći odgovarajuće cevne spone (nisu u paketu).
- Montirajte direkcionu rešetku za odvod vazduha **8** na recirkulacioni vazdušni ispust upotrebom 2 obezbeđena šrafa **12e** (2,9 x 9,5).
- Vodite računa da su filteri sa aktivnim ugljem za uklanjanje mirisa pravilno postavljeni.
- Pobrinite se da filteri sa aktivnim ugljem budu umetnuti.



ELEKTRIČNO POVEZIVANJE

- Povežite aspirator na mrežu pomoću dvopolnog prekidača praveći kontaktno rastojanje od najmanje 3 mm.
- Uklonite zamašćene filtre (pogledajte odeljak "Održavanje") vodeći računa da su konektori strujnog kabela pravilno umetnuti u šteker, koji se nalazi sa strane ventilatora.



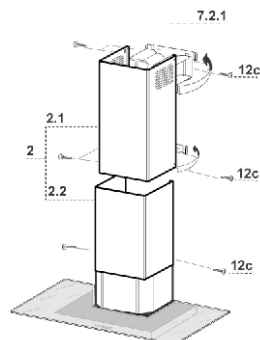
MONTIRANJE DIMNJAKA

Gornji ispusni dimnjak

- Blago raširite obe strane gornjeg ispusnog dimnjaka i okačite ih iza nosača **7.2.1**, vodeći računa da dobro stoje na mestu.
- Učvrstite strane nosača upotrebom 4 šrafa **12c** (2,9 x 9,5), koji su u pakovanju.

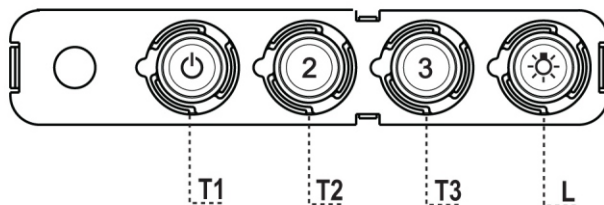
Donji ispusni dimnjak

- Blago raširite obe strane dimnjaka i okačite ih između gornjeg dimnjaka i zida, vodeći računa da dobro stoje na mestu.
- Pričvrstite donji deo bočno sa strane aspiratora upotrebom 2 šrafa **12c** (2,9 x 9,5), koji su isporučeni.



UPOTREBA

Komandna tabla

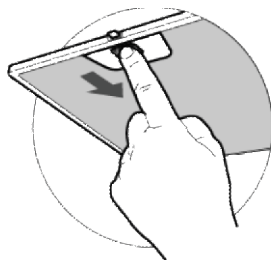


Taster	Svetlo	Funkcije
T1 brzina	Uključeno	Uključuje motor na prvoj brzini isključuje motor
T2 brzina	Uključeno	Uključuje motor na drugoj brzini
T3 brzina	Fiksno	Kada se kratko pritisne uključuje motor na brzinu 3
L svetlo		Uključuje i isključuje sistem svetla.

Upozorenje: Taster T1 isključuje motor nakon prvog prelaska na brzinu jedan.

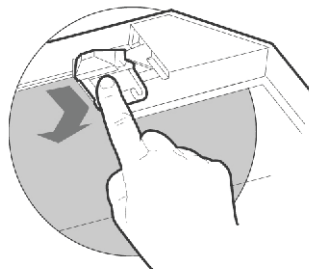
ODRŽAVANJE

- Metalni filteri protiv masnoće
- Čišćenje metalnih filtera protiv masnoće
- Filteri treba da se čiste jednom u svaka dva meseca rada ili češće, posebno kod aktivnije upotrebe i mogu da se operu u mašini za pranje posuđa.
- Uklonite filtere jedan po jedan, pritiskajući ih prema zadnjoj strani jedinice aspiratora i povucite ih na dole u istom trenutku.
- Operite filtere pazeći da ih ne iskrivate. Vodite računa da se osuše pre no što ih ponovo postavite u aspirator.
- Zamenite ih, vodeći računa da je drška vidljiva spolja.
- Filteri sa aktivnim ugljem (recirkulaciona verzija)



ZAMENA FILTERA SA AKTIVNIM UGLJEM

- Ovi filteri ne mogu da se peru i nisu obnovljivi, moraju da se menjaju barem jednom u 4 meseca aktivnog rada ili češće u slučaju vrlo frekventne upotrebe.
- Uklonite metalne filtere protiv zamašćenosti.
- Uklonite zasićene filtere sa aktivnim ugljem otpuštajući pričvršne kuke.
- Stavite nov filter, kačević ga na njegovo mesto.
- Ponovo postavite filtere protiv masnoće.




OSVETLJENJE ZAMENA SVETLA

- Uklonite poklopac lampe podižući polugu iz metalnog prstena, pridržavajući je jednom rukom.
- Izvadite halogenu lampu iz držača lampe blago je povlačeći.
- Zamenite staru sijalicu novom istog tipa, vodeći računa da ste ispravno ubacili dve igle u kućište držača lampe.
- Vratite na mesto poklopac lampe.





Simbol  na proizvodu, ili na dokumentima koja prate proizvod, označava da ovaj proizvod ne sme biti tretiran kao kućni otpad već se mora odneti na odgovarajuće mesto na kome se vrši reciklaža električne i elektronske opreme.

Odlaganje se mora vršiti u skladu sa lokalnim propisima o zaštiti životne sredine koji se tiču odlaganja otpada.

LEKS GROUP

BG

София: 02/963 33 20, 963 33 80, бул. Арсеналски 105, Пловдив: тел.: 032/633 778, ул. Цар Асен 30,
Варна: тел.: 052/504 634, бул. Вл. Варненчик 277, Бургас: тел.: 056/841 475, ул. Фердинандова 77
Русе: тел.: 082/872 717, ул. Борисова 84, Плевен: тел.: 064/833 172, ул. Данаил Попов 4,
Велико Търново: тел.: 062/603 883, бул. България 26, Благоевград: тел.: 073/832 782, к-с Парангалица,
Видин: тел.: 094/600 209, ул. Цар Александър II, к-с Съединение, бл. 12

SKOLEKS

MK

Скопје: 02/ 322 75 80, ул. Народен Фронт Б-2, Кавадарци: 043/ 412 551, ул. Шишка Б.Б,
Битола: 047/ 242 885, ул. Прилепска 56, Тетово: 044/ 337 919, ул. Илинденска Б.Б
Струмица : 034 / 320 551, ул. Гоце Делчев бр.65

BEOLEKS

SRB

Novi Beograd: 011/ 31 33 598; 011/ 31 33 597; 011/ 31 33 264; 011/ 31 33 826
Bul. Arsenija černojevića 66